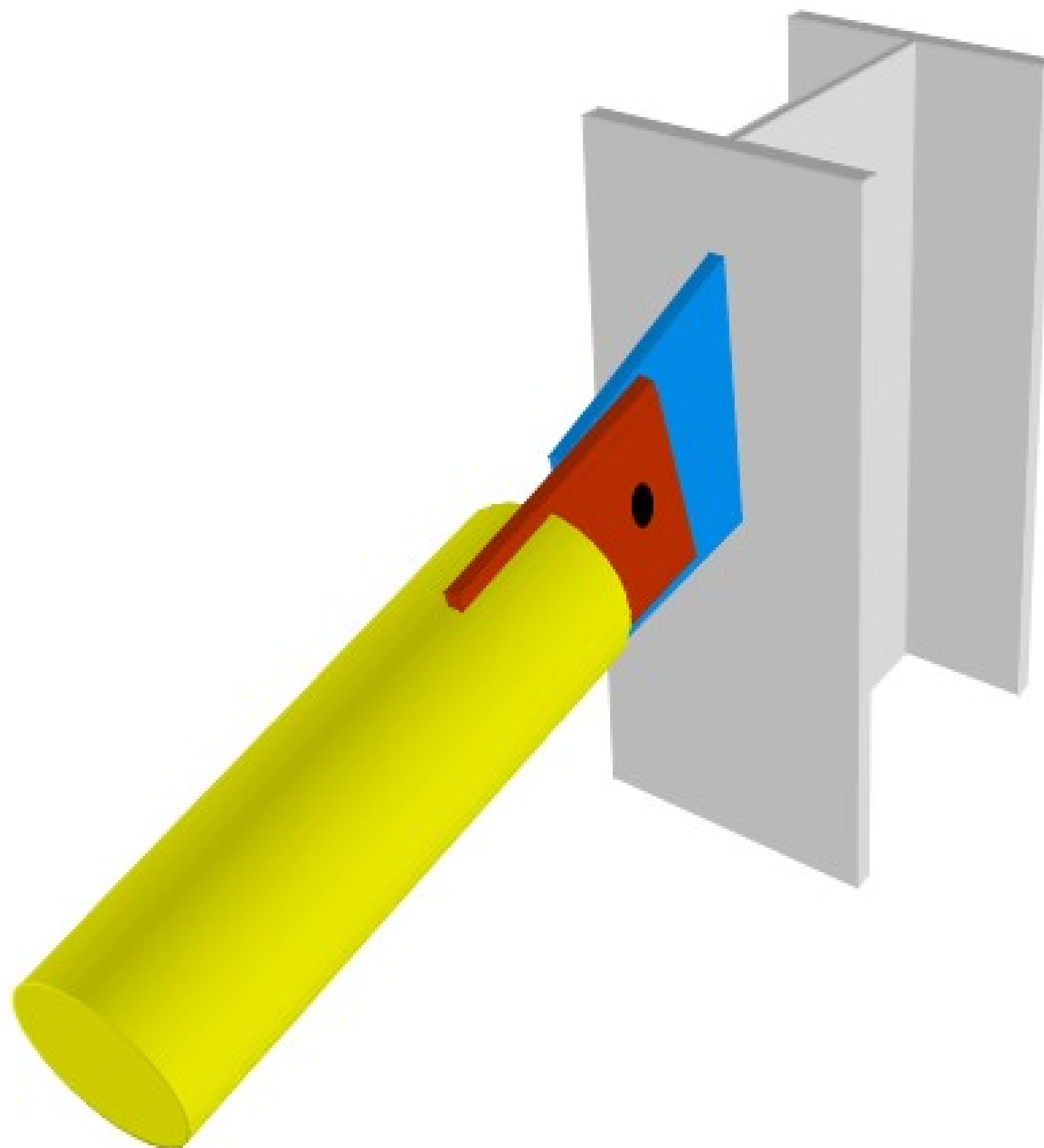


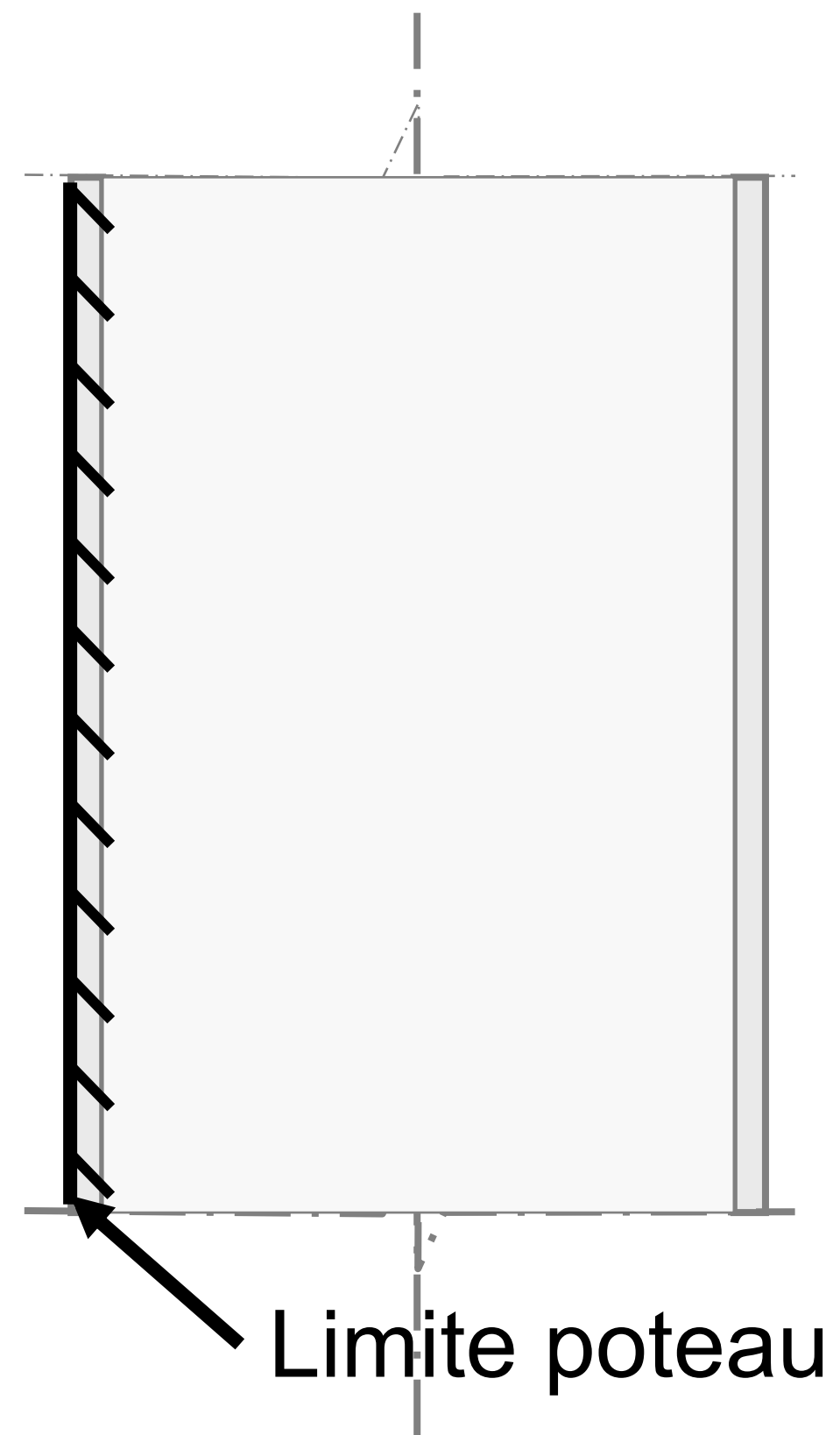
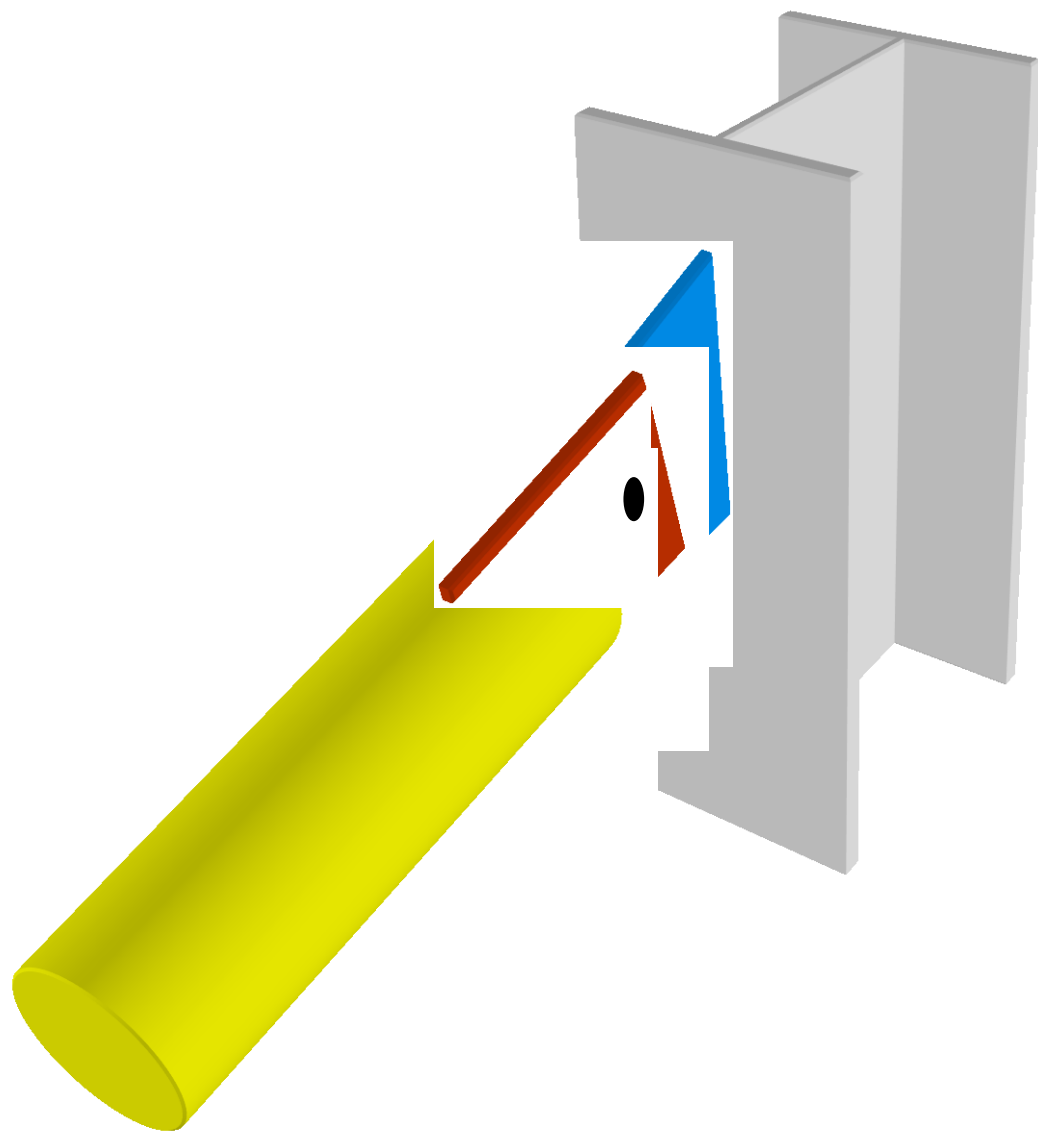
Attache de tirant tubulaire

Principe de tracé



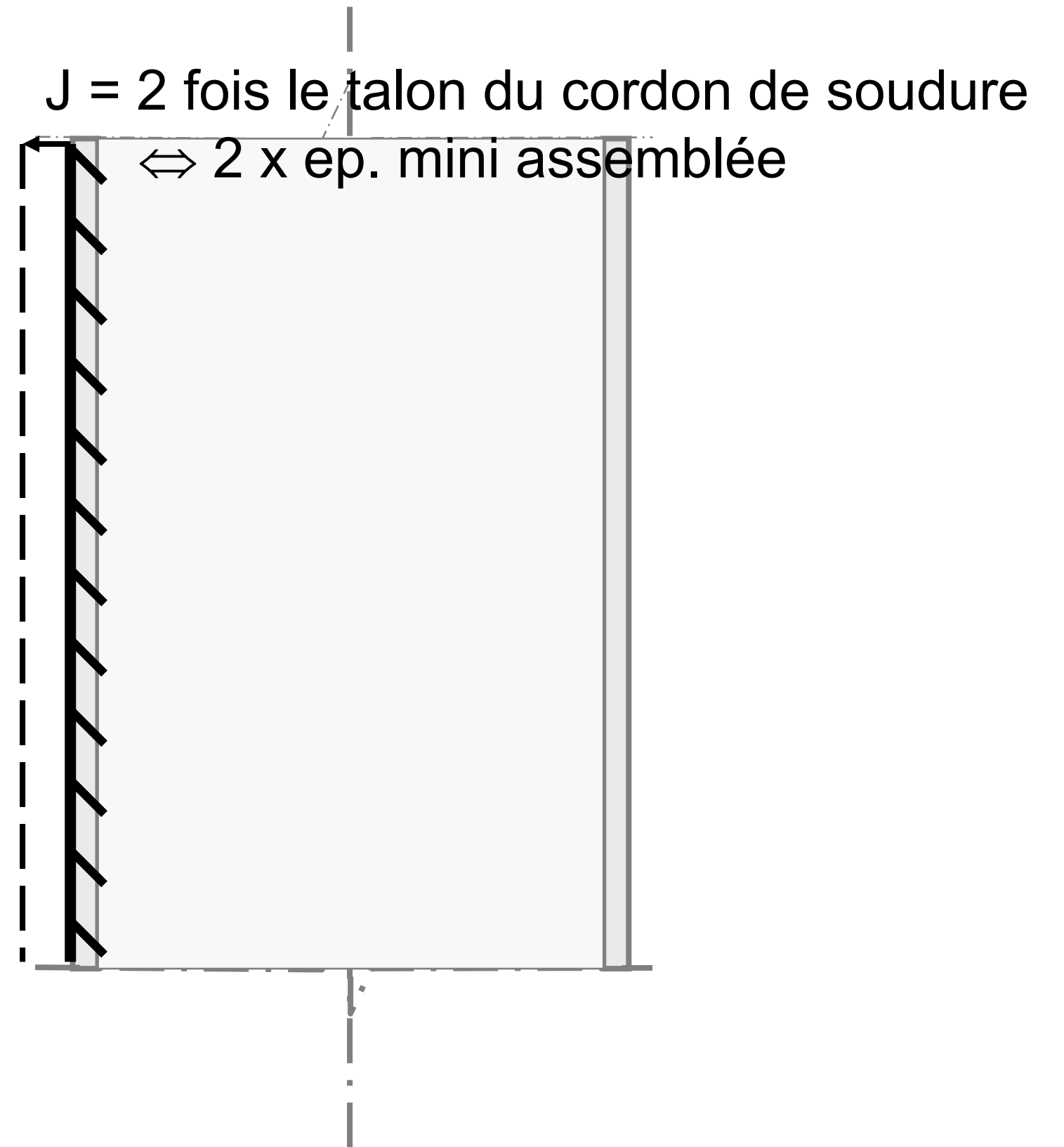
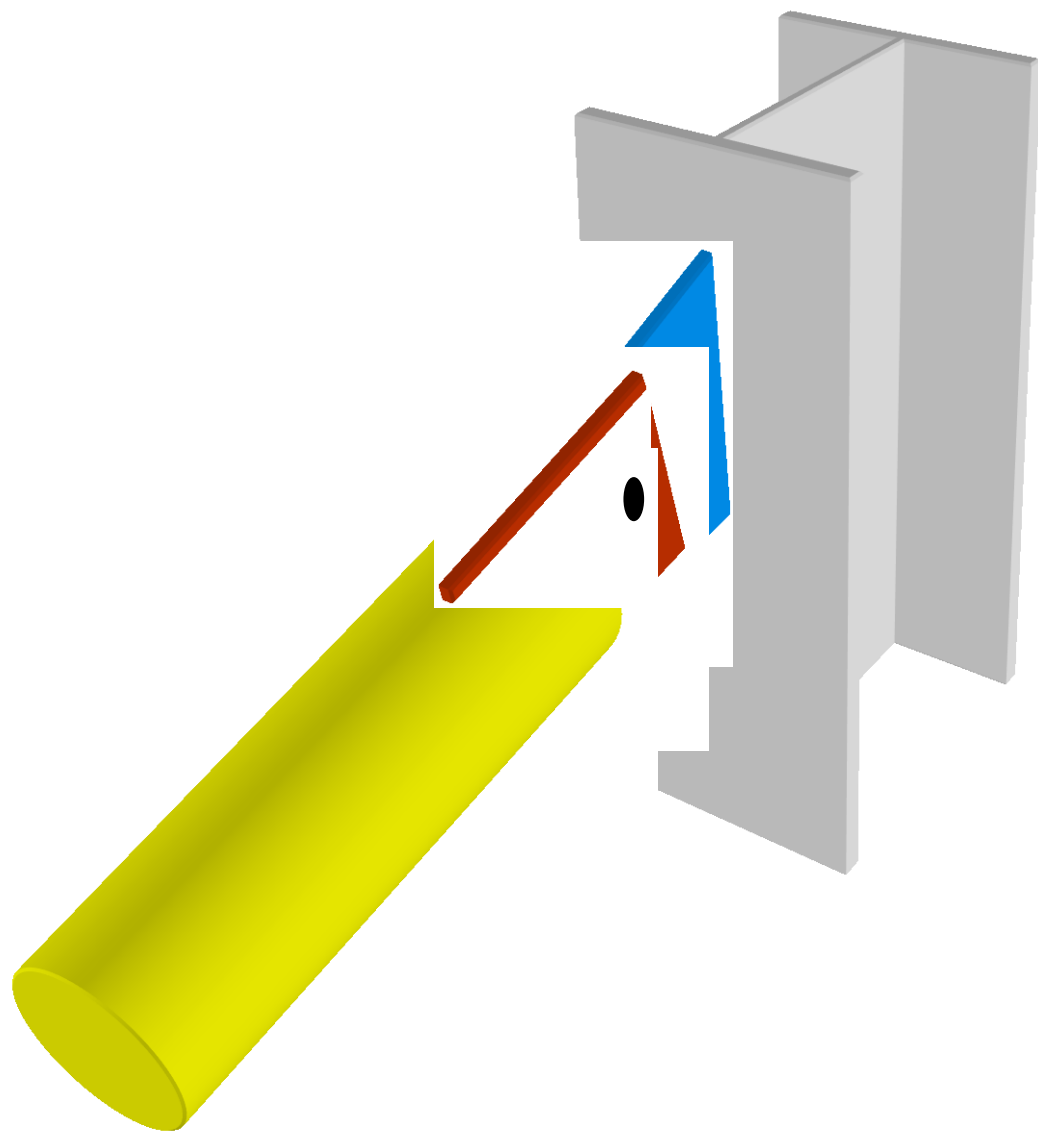
Attache de tirant tubulaire

Principe de tracé



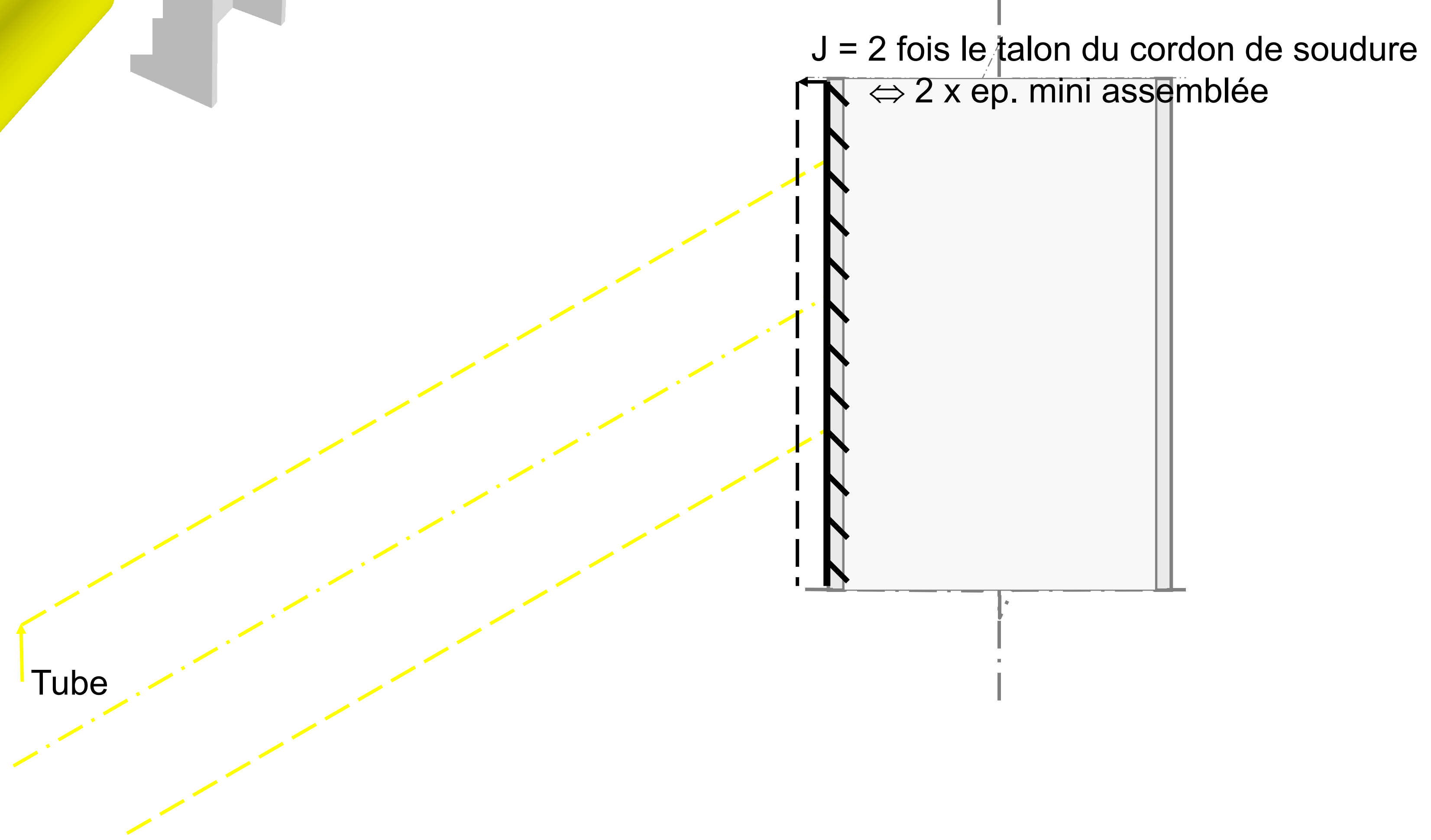
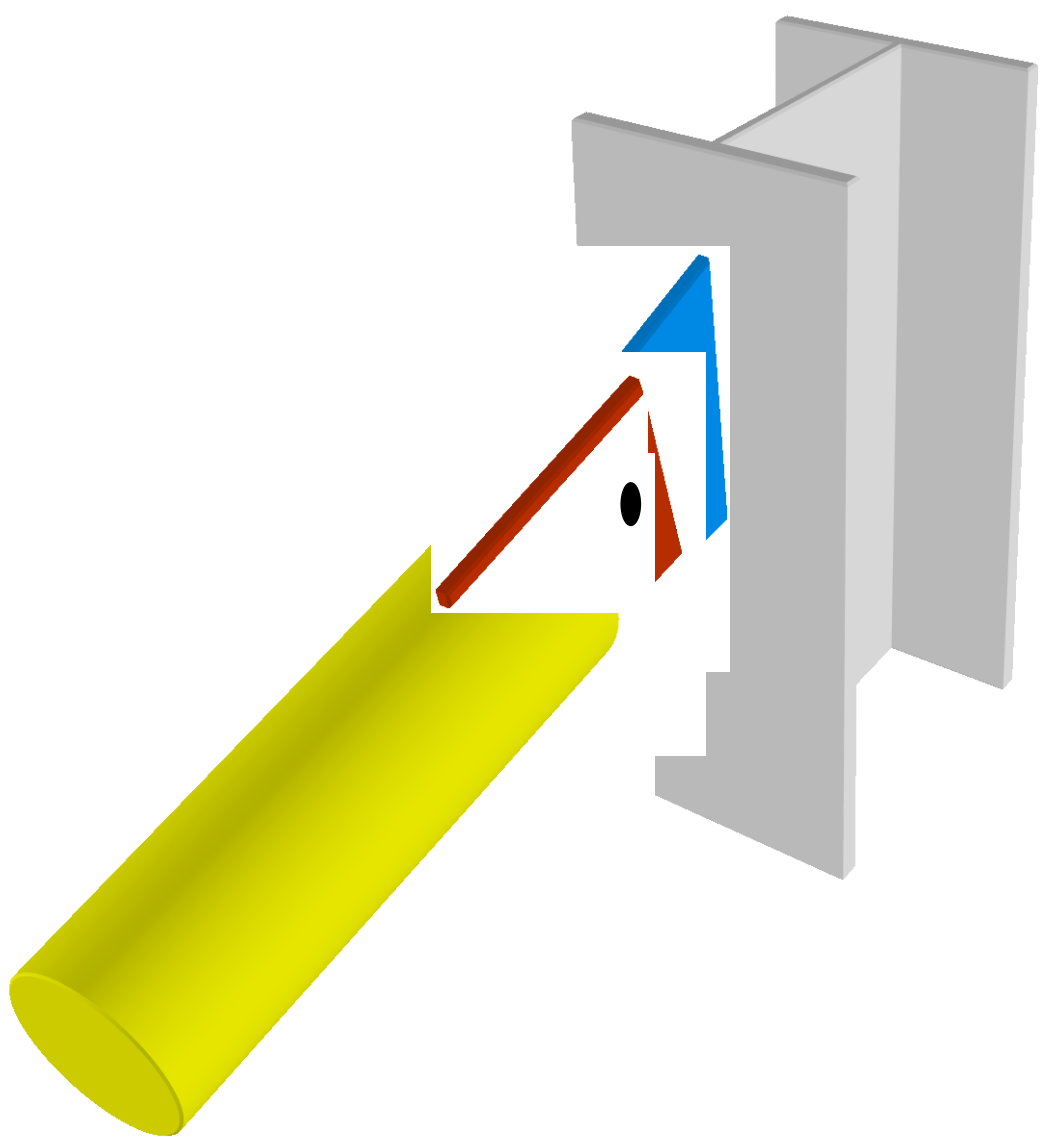
Attache de tirant tubulaire

Principe de tracé



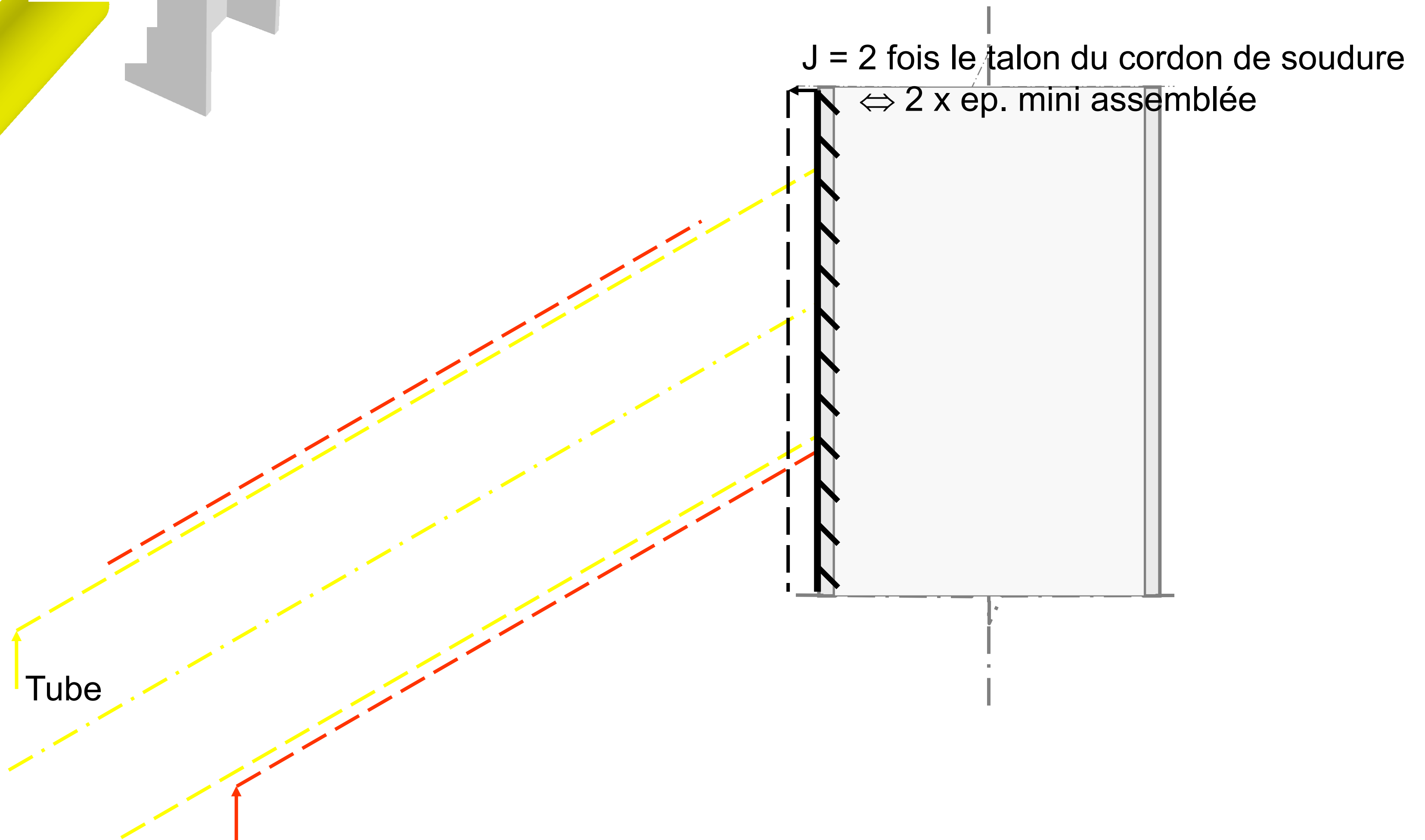
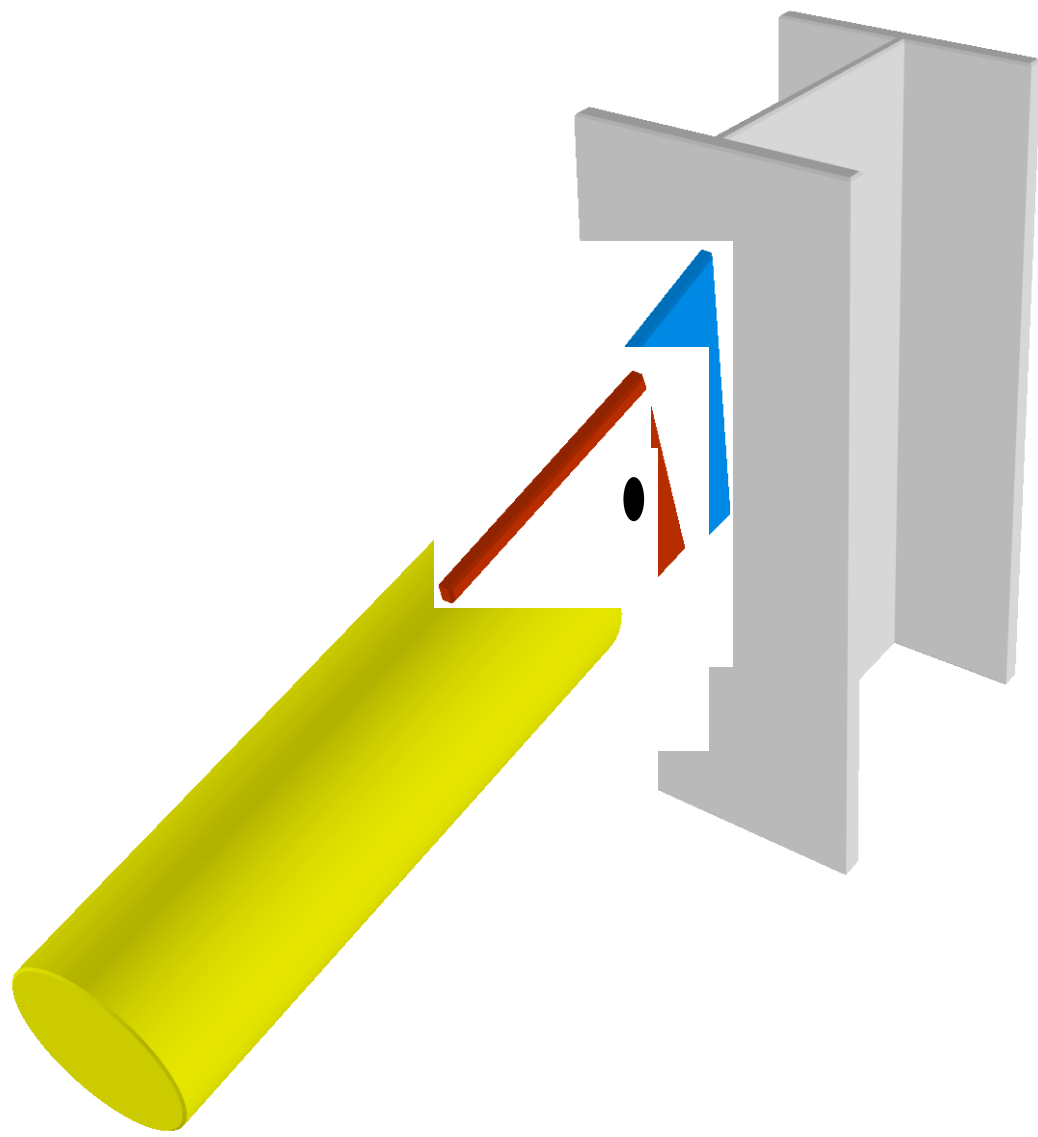
Attache de tirant tubulaire

Principe de tracé



Attache de tirant tubulaire

Principe de tracé



Tube

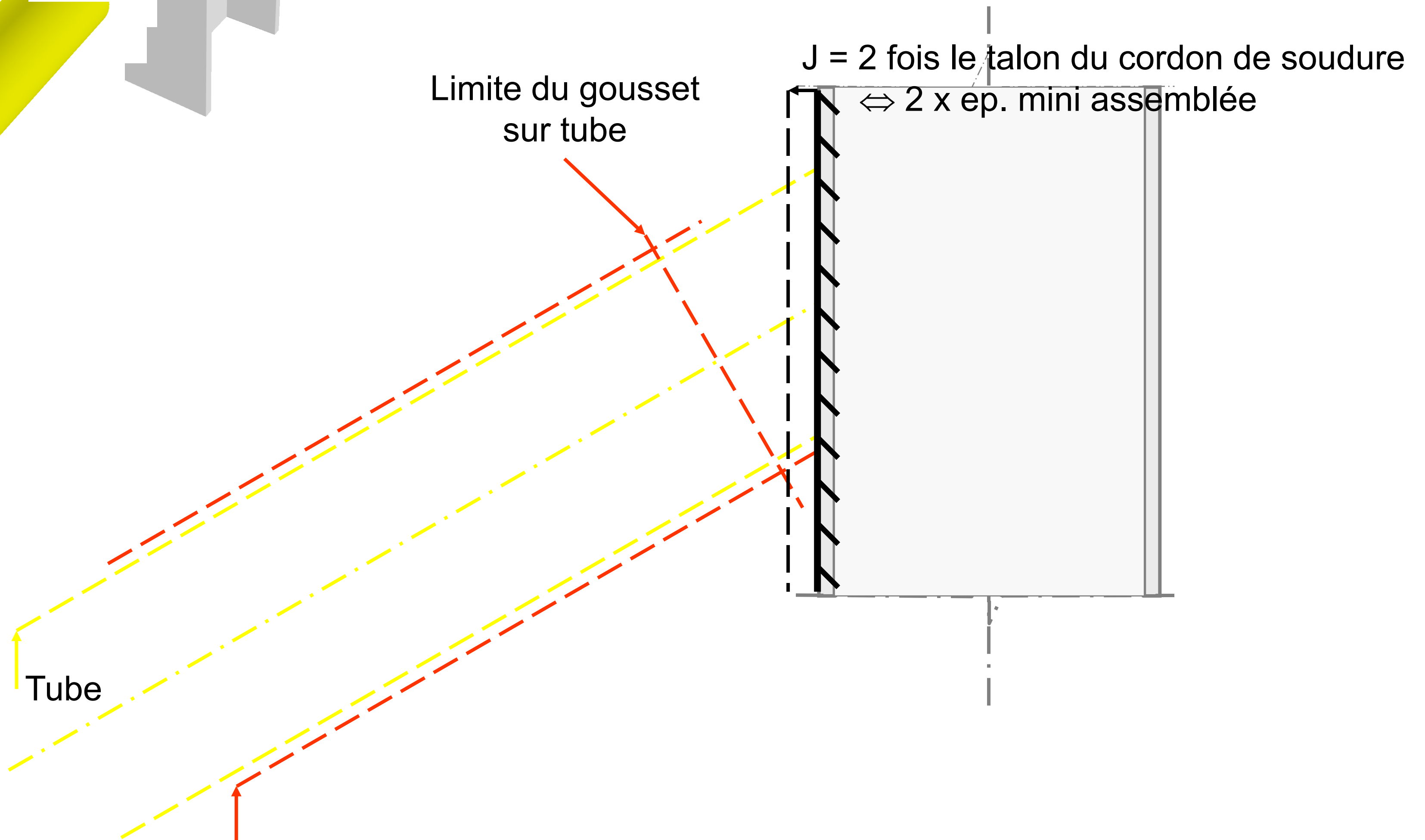
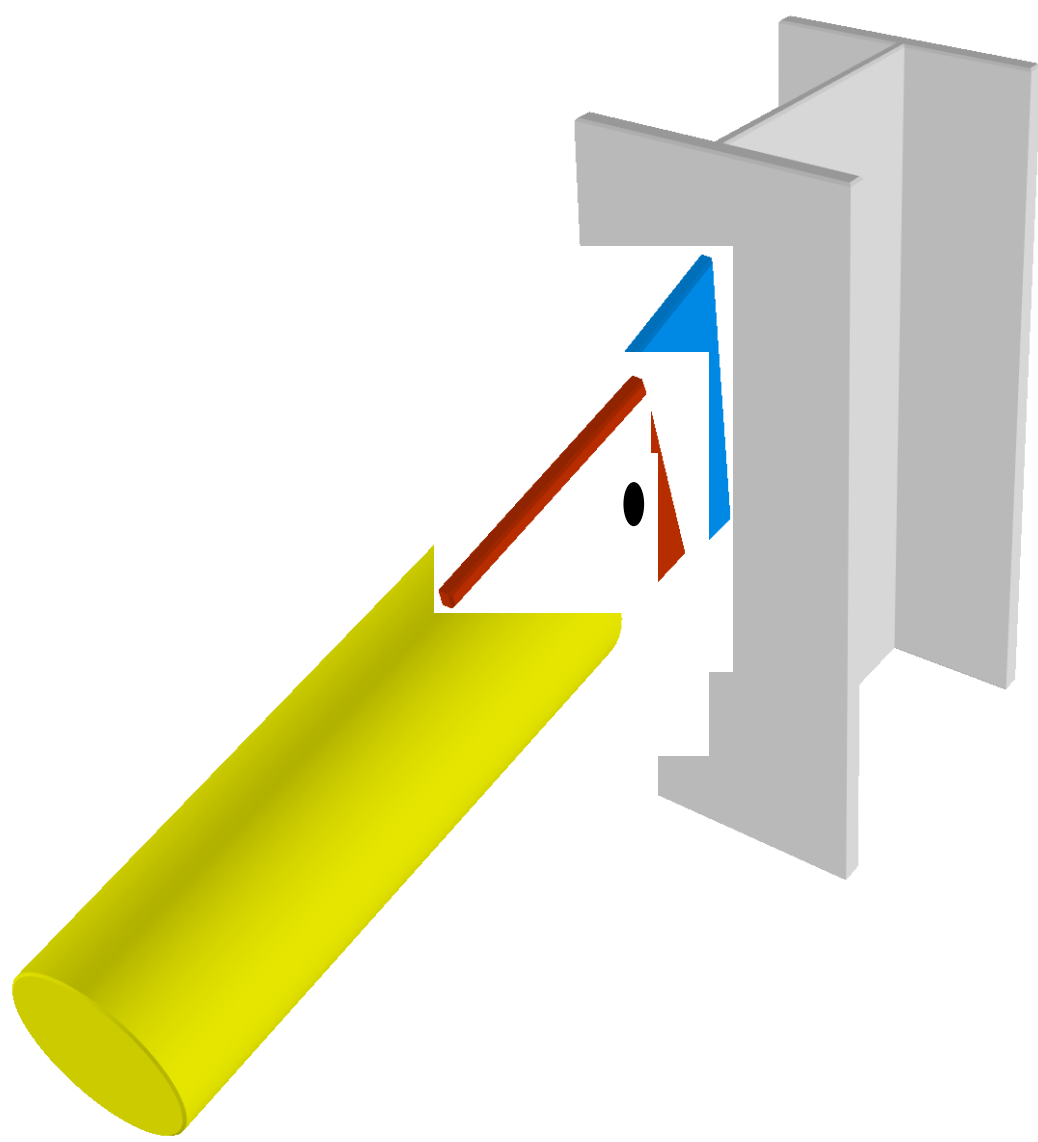
Gousset sur tube

Largeur: diam. Tube + 2x (1,5 x ep. tube ou talon soudure)

Épaisseur max: section tube / largeur plat

Attache de tirant tubulaire

Principe de tracé



Tube

Limite du gousset
sur tube

$J = 2 \text{ fois le talon du cordon de soudure}$
 $\Leftrightarrow 2 \times \text{ep. mini assemblée}$

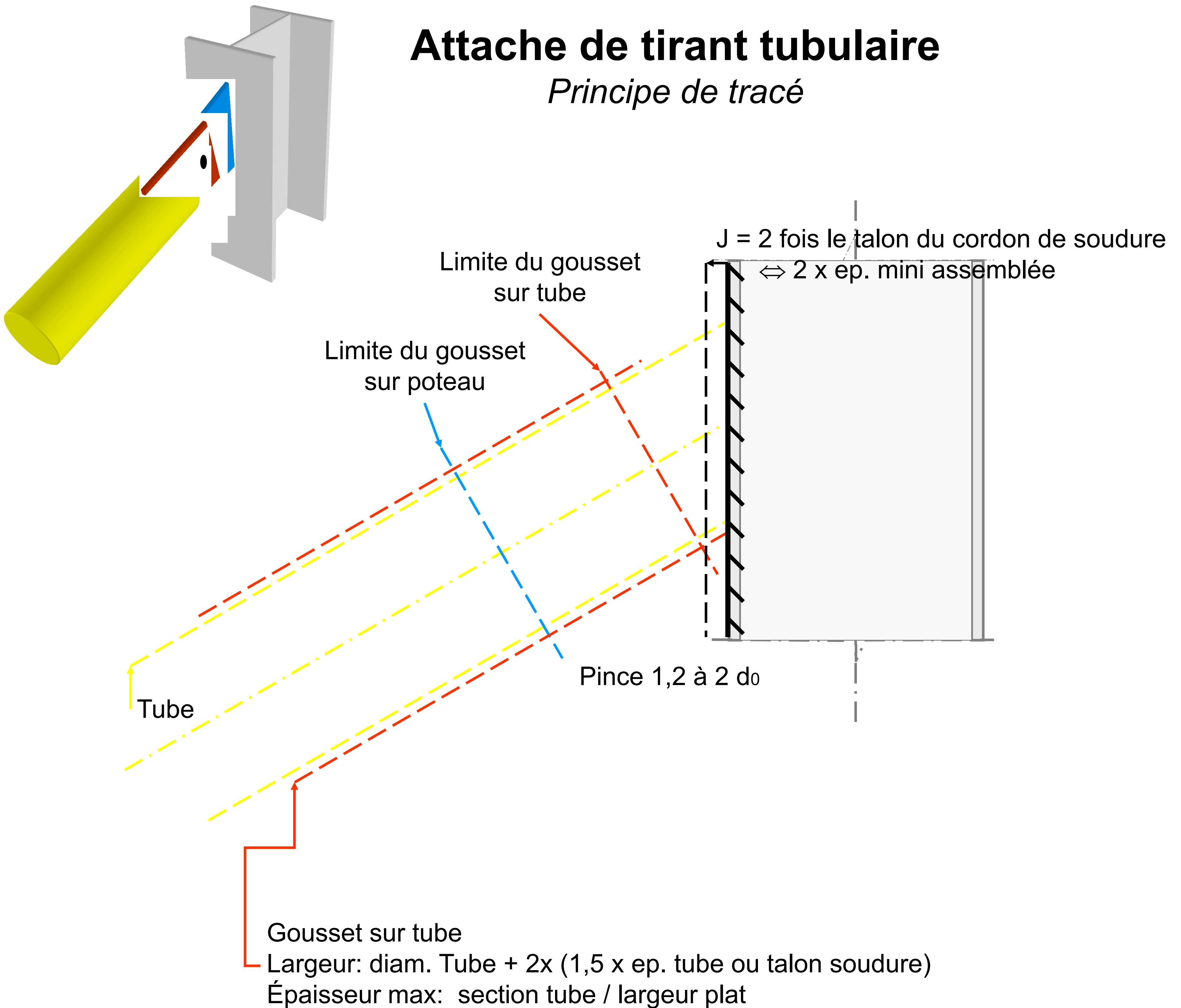
Gousset sur tube

Largeur: $\text{diam. Tube} + 2 \times (1,5 \times \text{ep. tube ou talon soudure})$

Épaisseur max: $\text{section tube} / \text{largeur plat}$

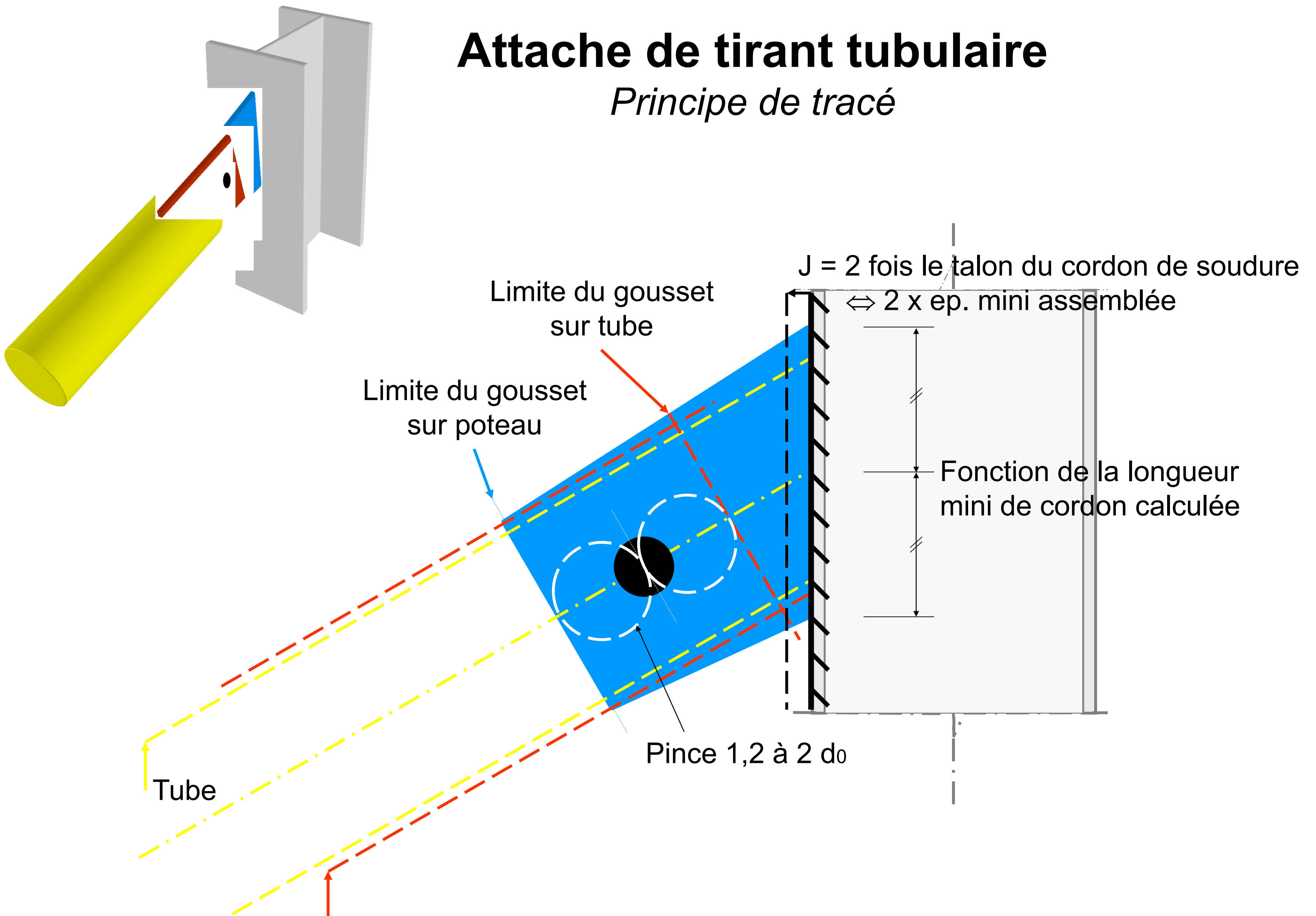
Attache de tirant tubulaire

Principe de tracé



Attache de tirant tubulaire

Principe de tracé



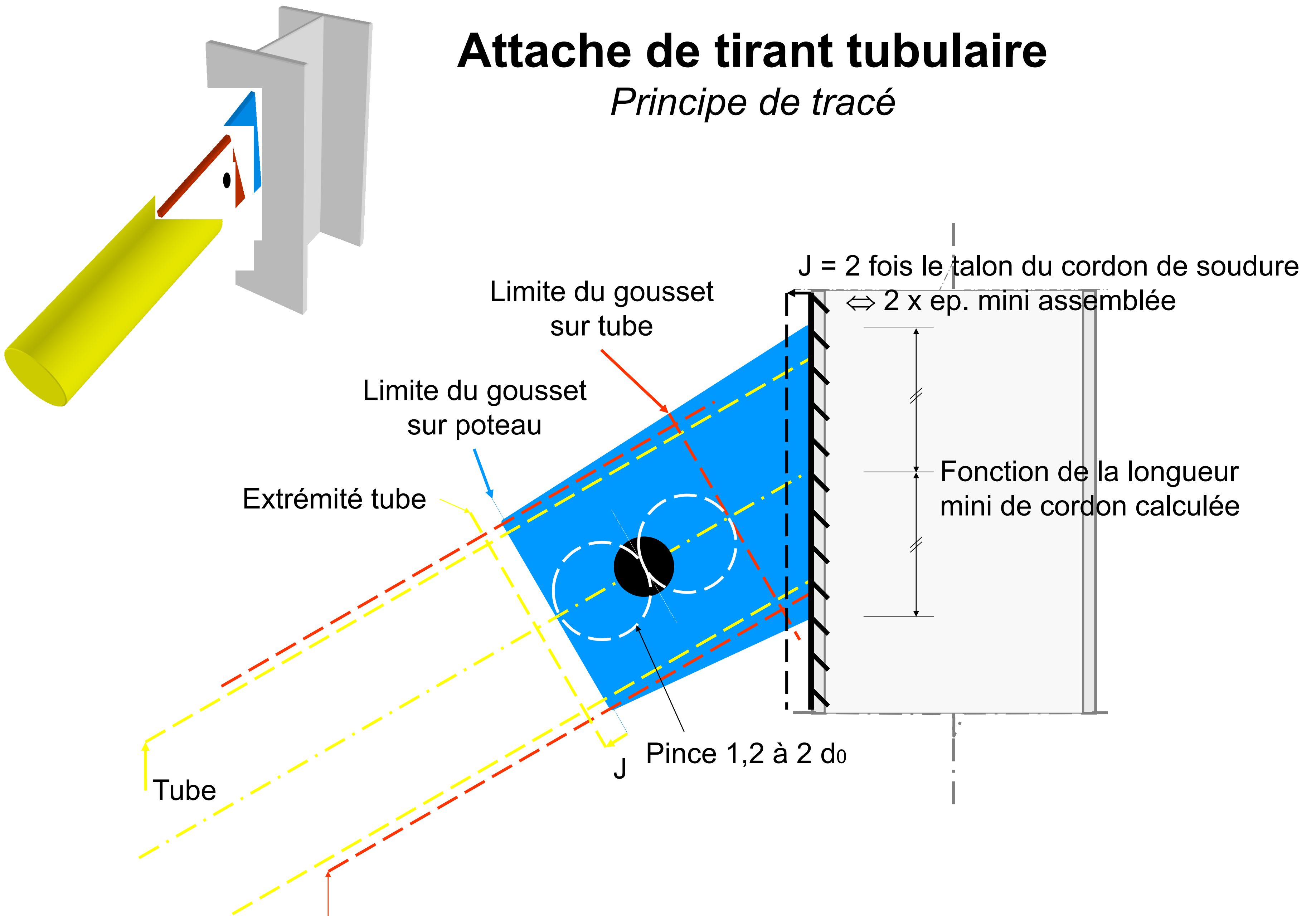
Gousset sur tube

Largeur: $diam.$ Tube + $2x (1,5 \times ep.$ tube ou talon soudure)

Épaisseur max: $section$ tube / largeur plat

Attache de tirant tubulaire

Principe de tracé



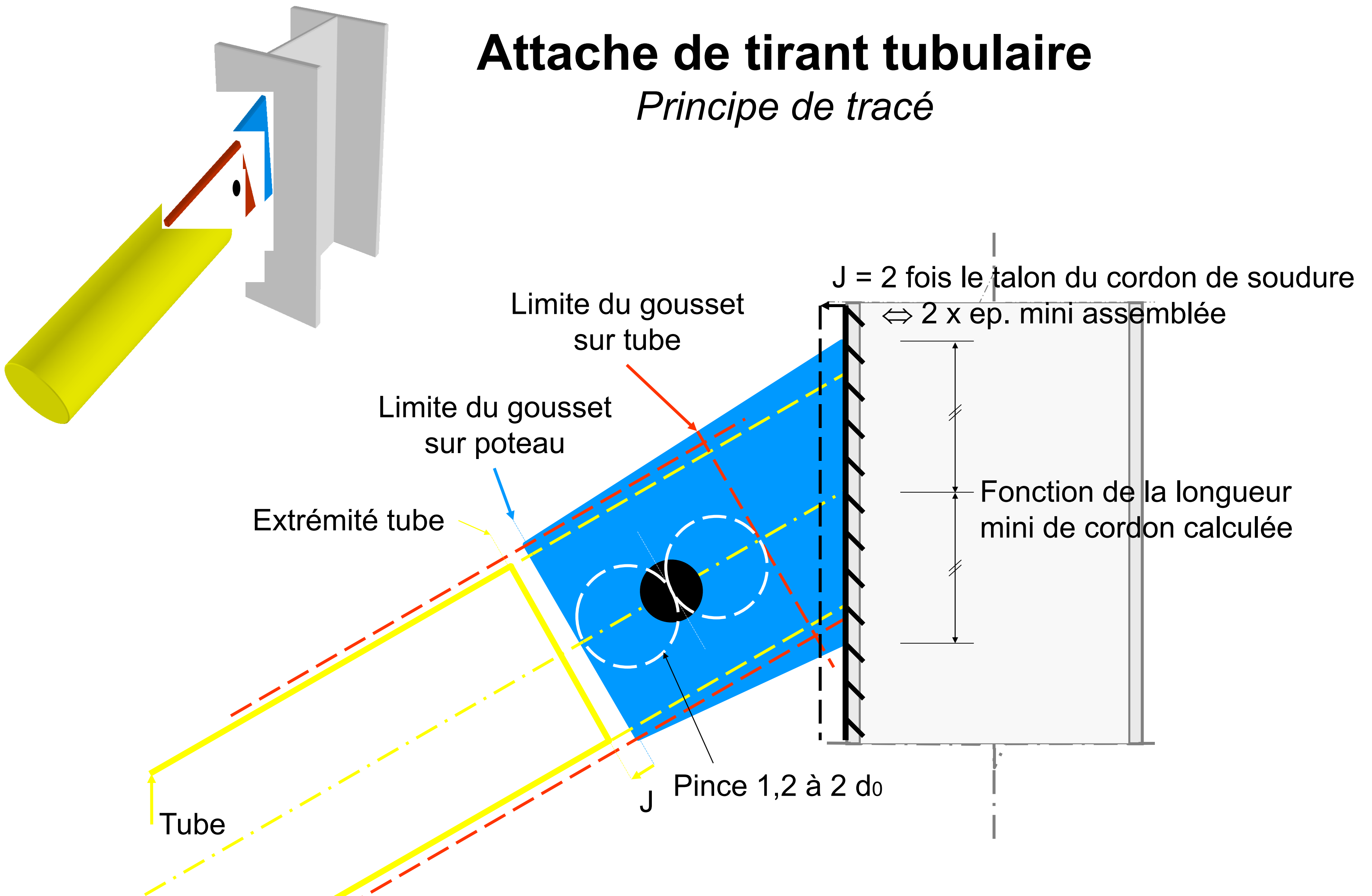
Gousset sur tube

Largeur: diam. Tube + 2x (1,5 x ep. tube ou talon soudure)

Épaisseur max: section tube / largeur plat

Attache de tirant tubulaire

Principe de tracé



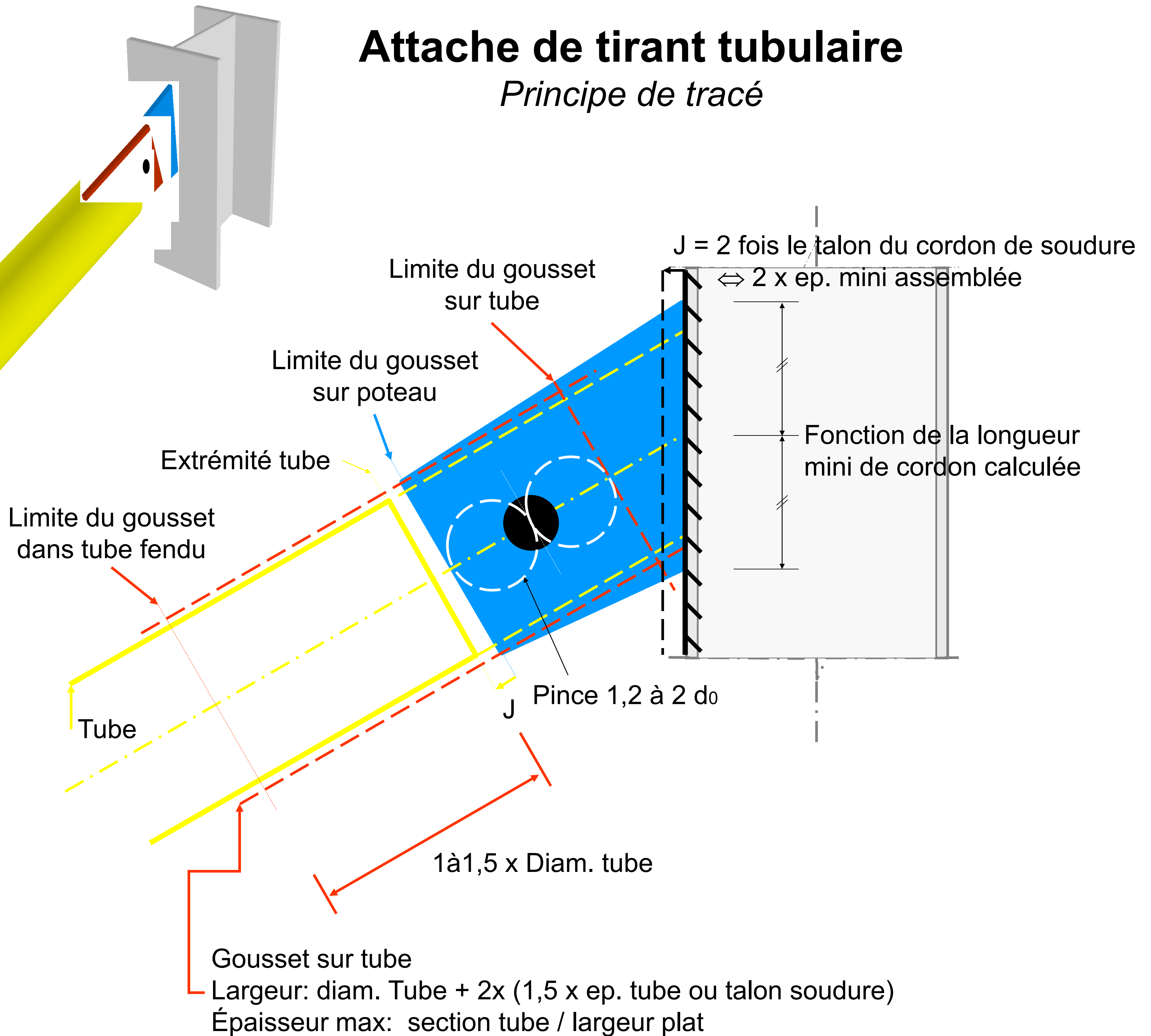
Gousset sur tube

Largeur: diam. Tube + 2x (1,5 x ep. tube ou talon soudure)

Épaisseur max: section tube / largeur plat

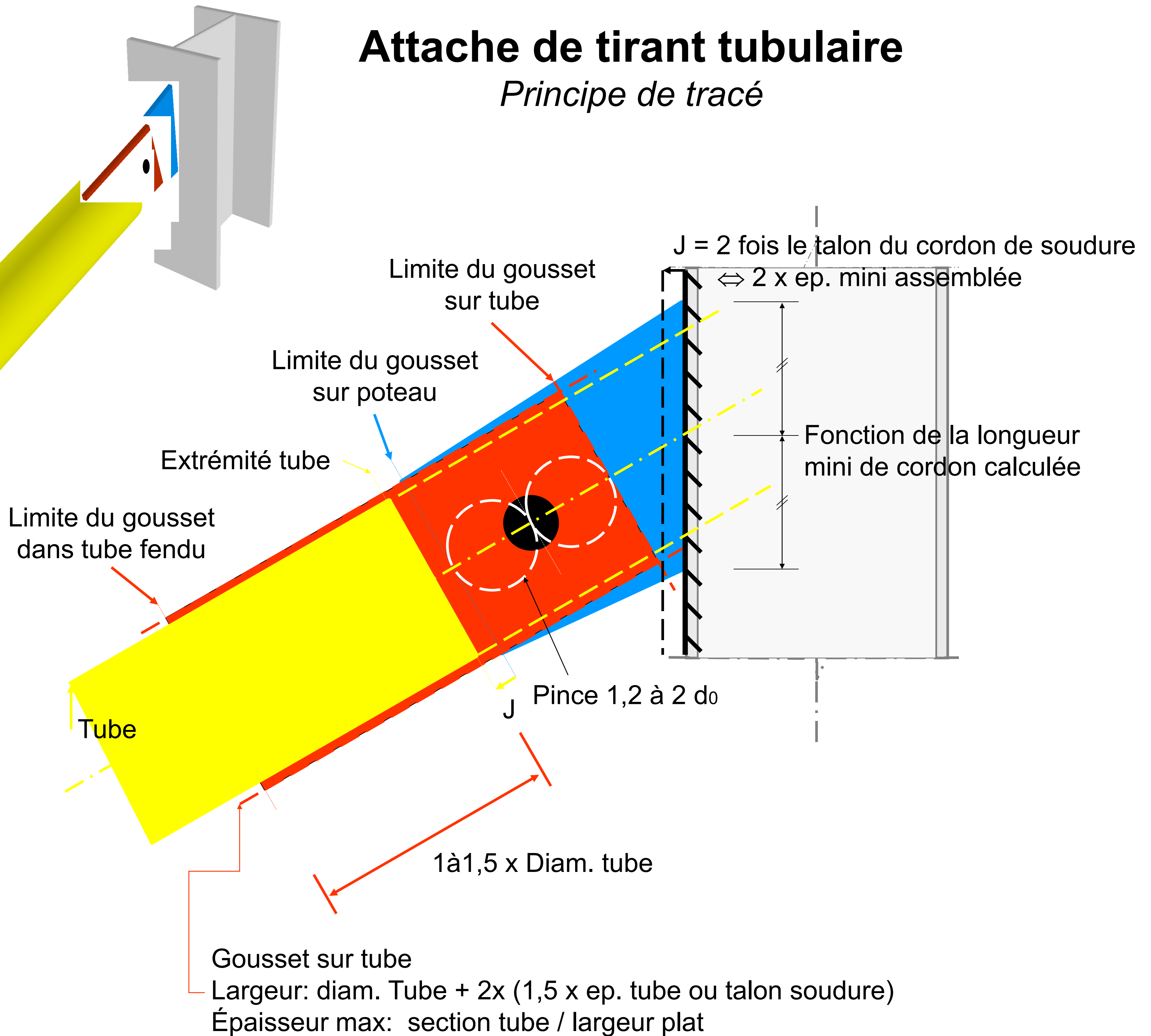
Attache de tirant tubulaire

Principe de tracé



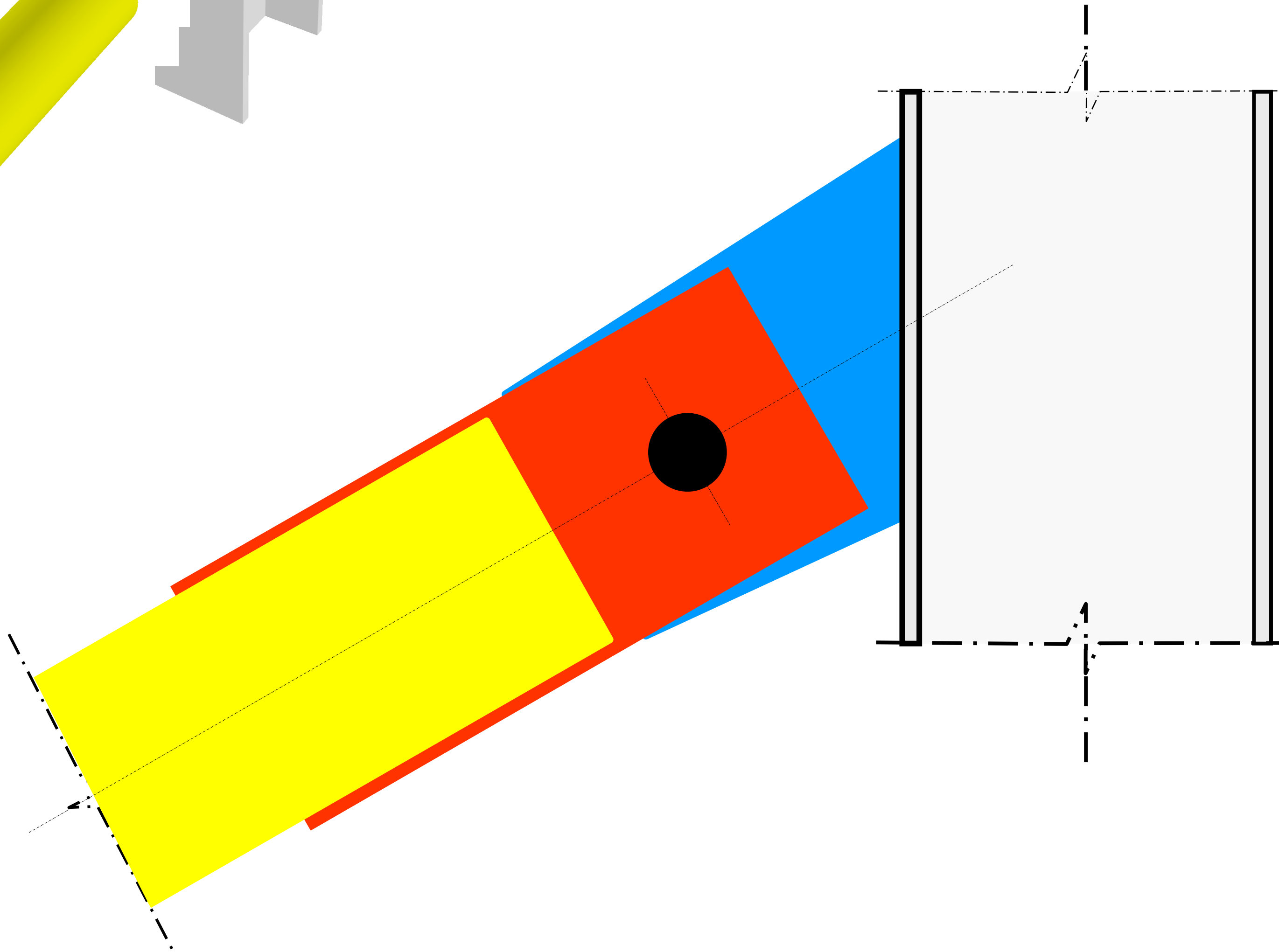
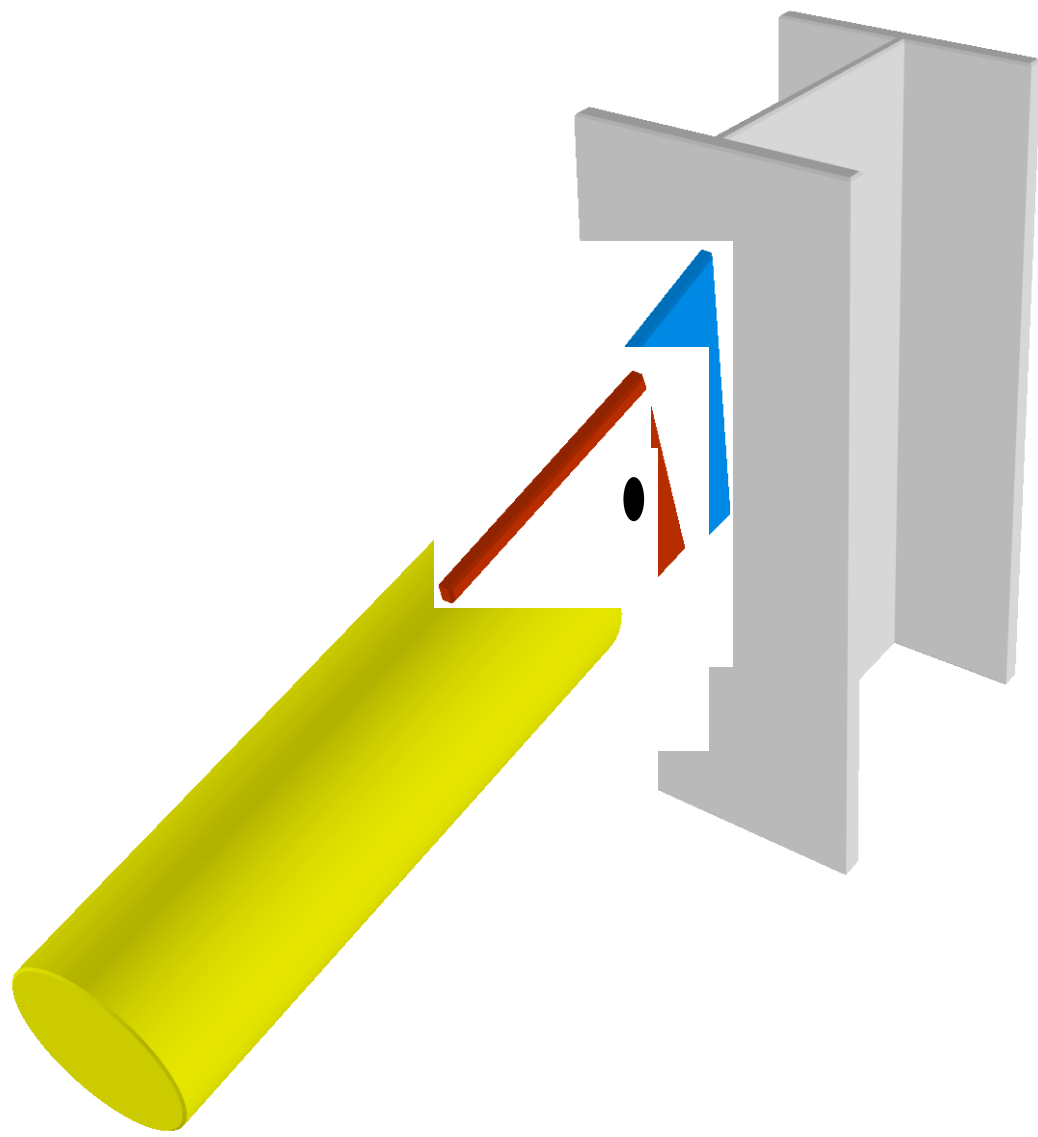
Attache de tirant tubulaire

Principe de tracé



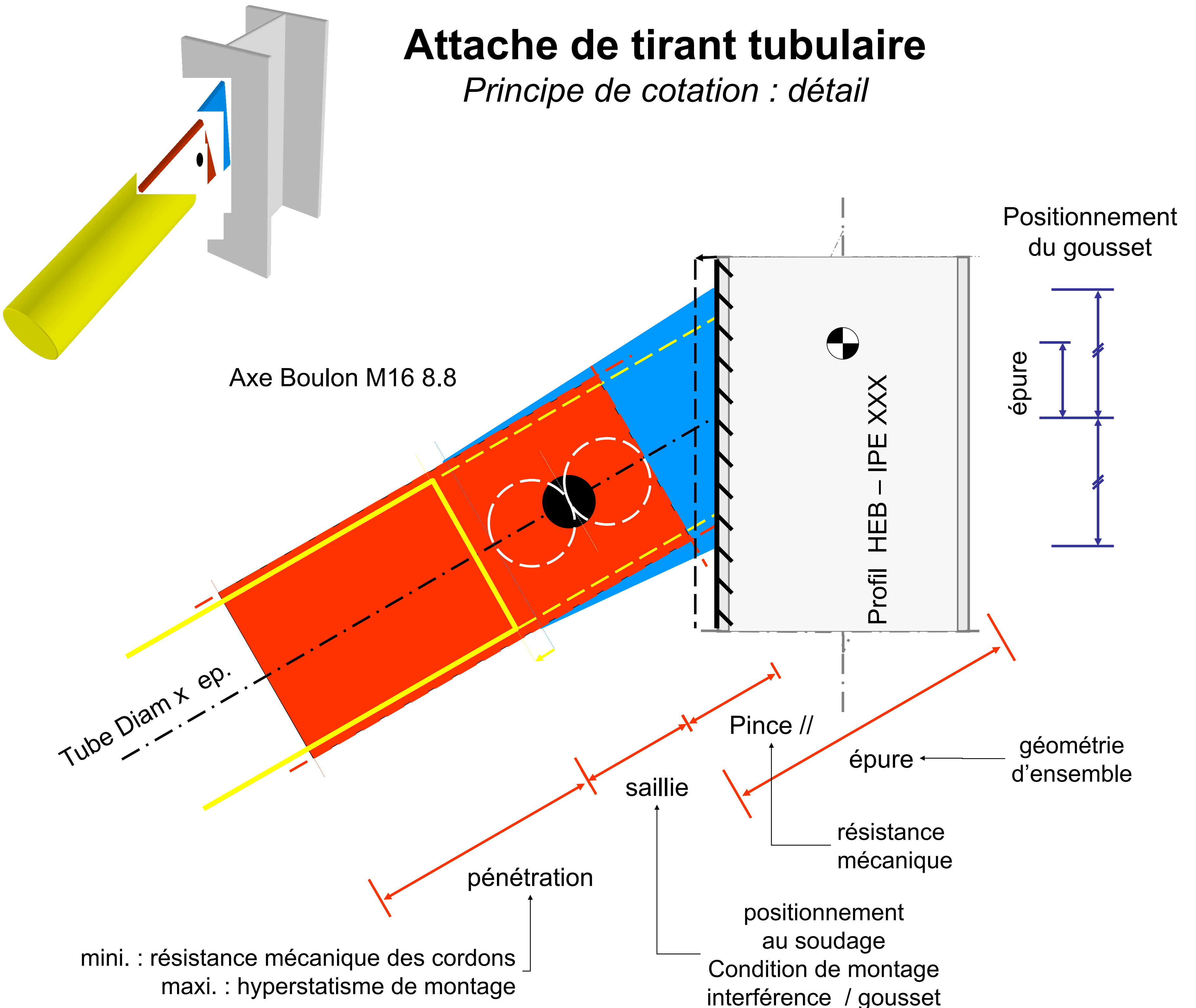
Attache de tirant tubulaire

Principe de cotation



Attache de tirant tubulaire

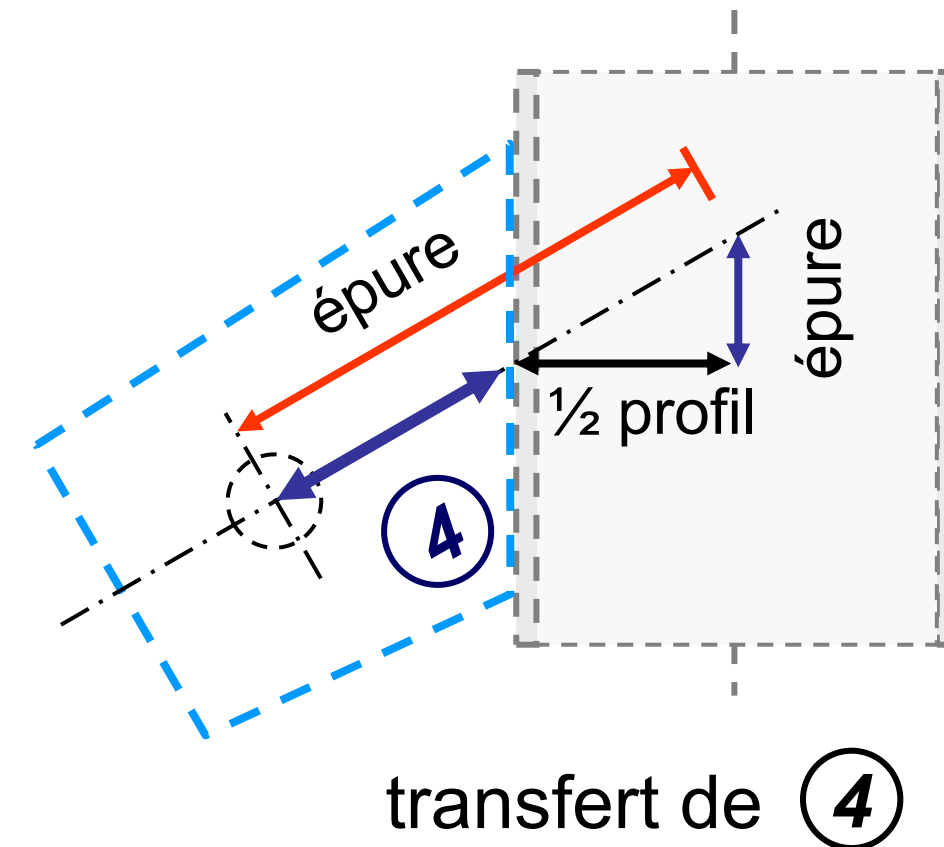
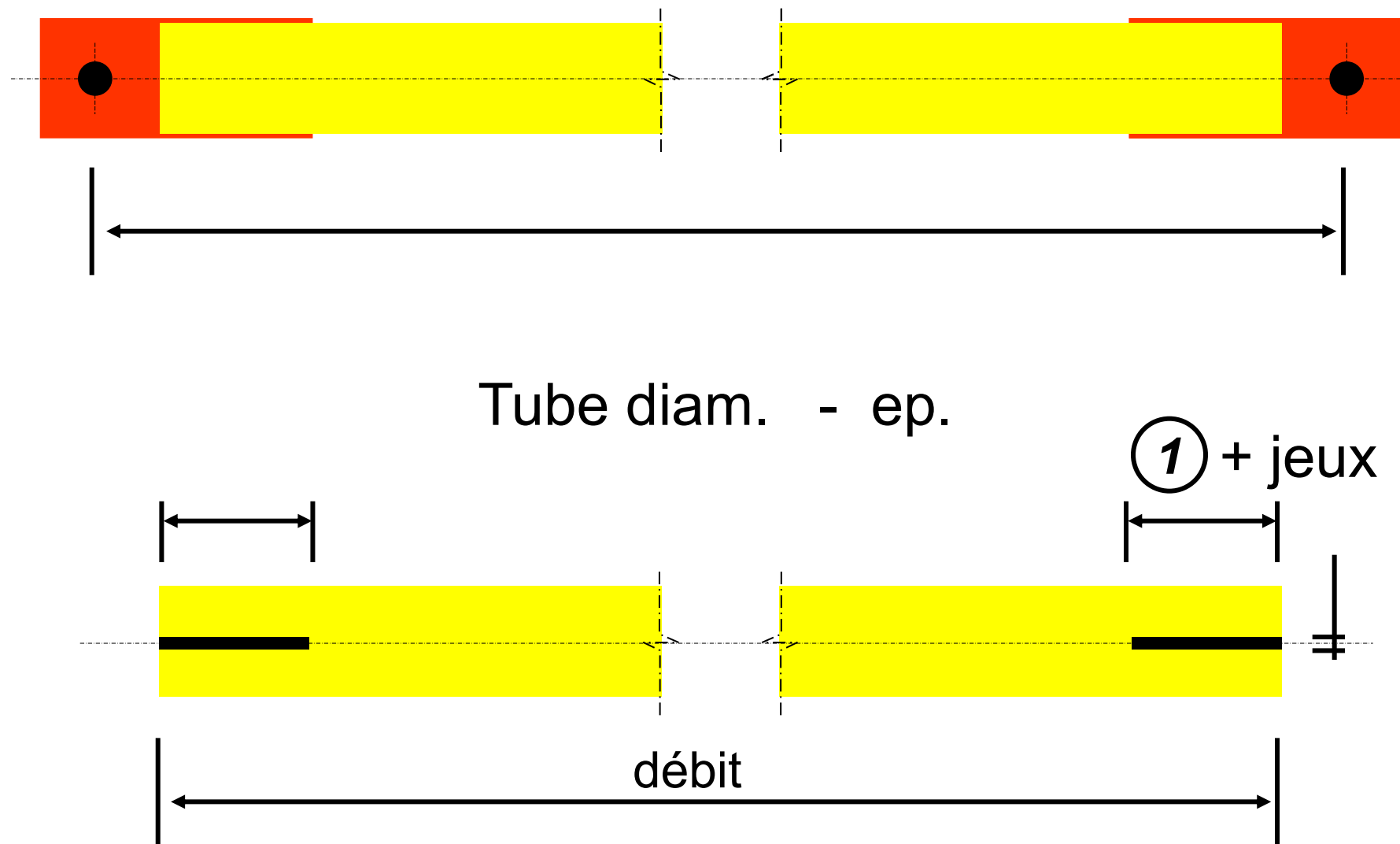
Principe de cotation : détail



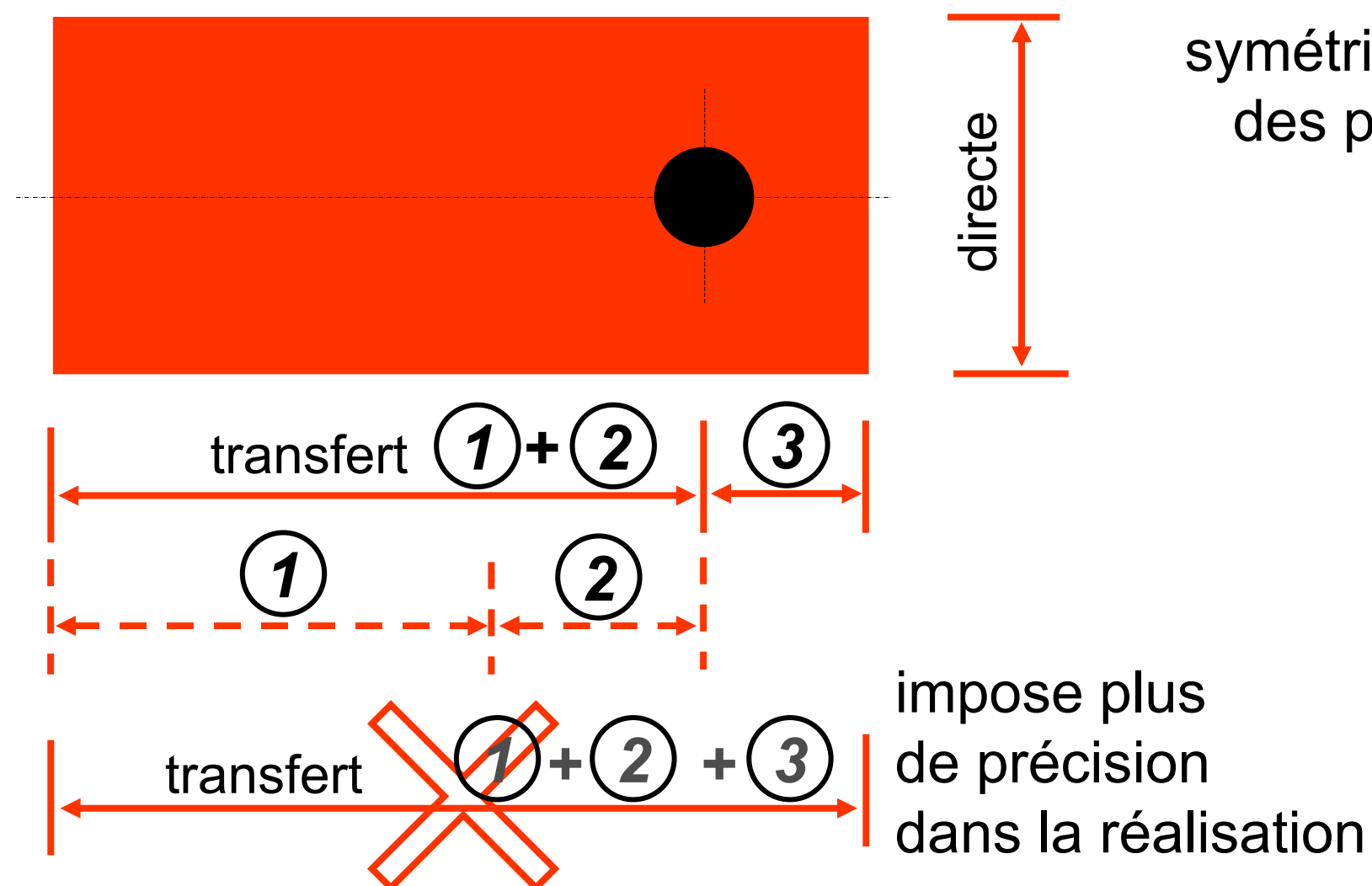
Attache de tirant tubulaire

Principe de cotation : croquis

Tirant

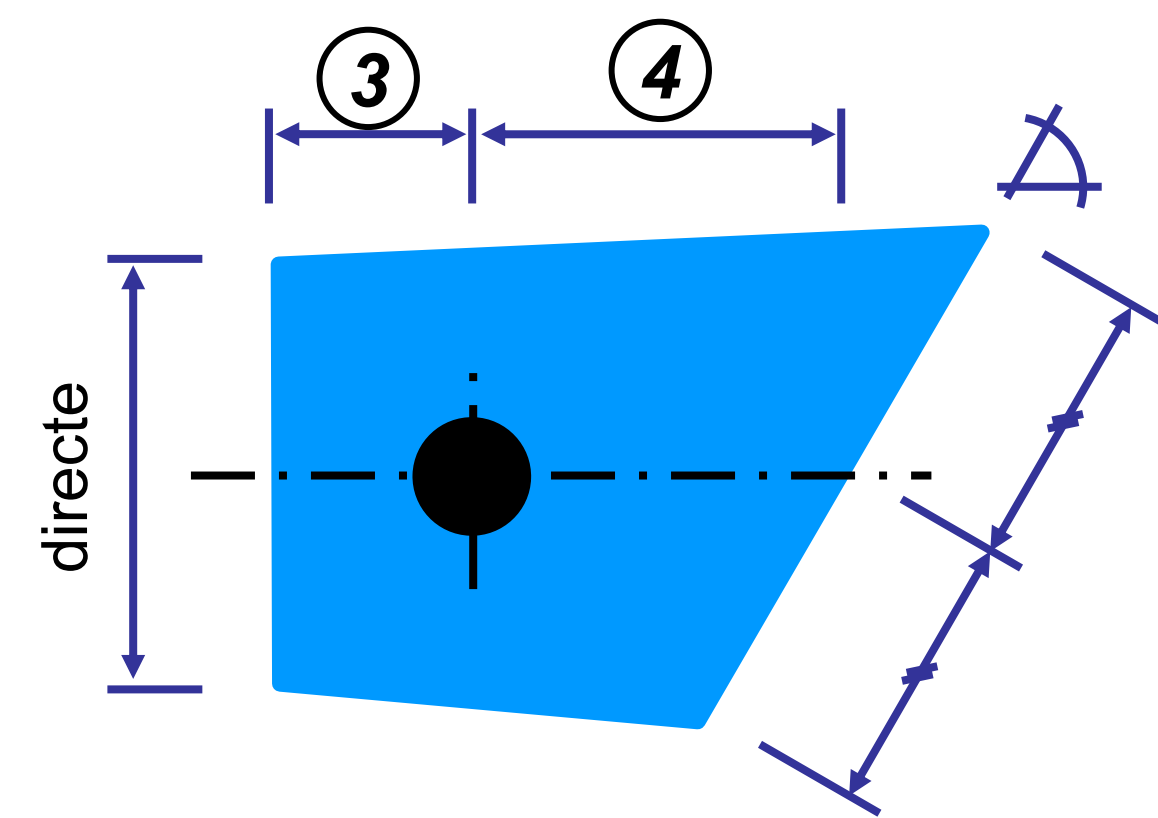


Gousset sur tirant



Tôle ep. - Perçage diam.

Gousset sur poteau



Tôle ep. - Perçage diam.