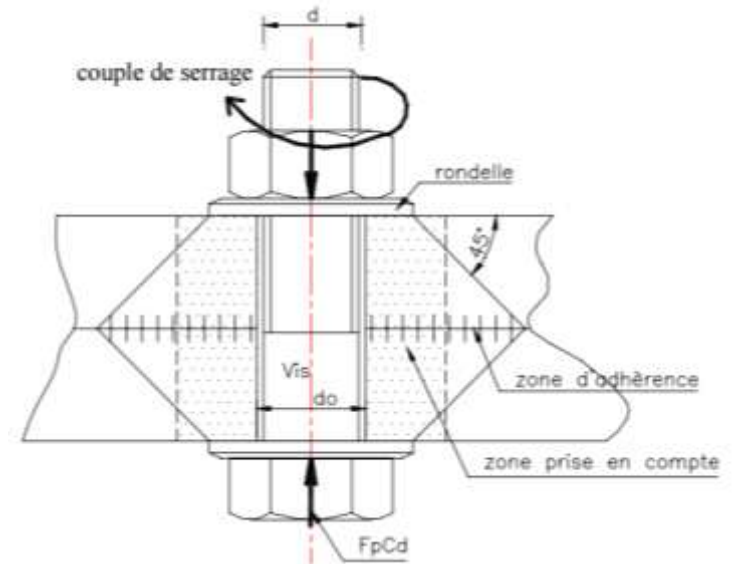
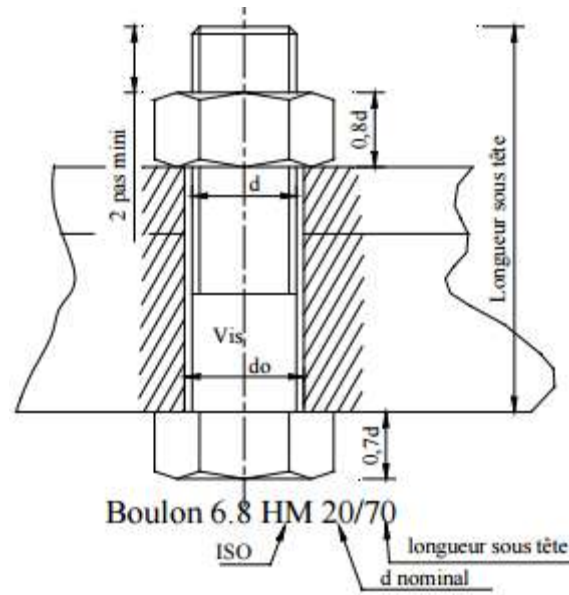




réf.	dimensions (mm):		diamètre en bout
	longueur totale	côte sur plats	
75.6	102	6 x 6	10
75.7	106	7 x 7	11
75.8	114	8 x 8	12,5
75.9	122	9 x 9	13,5
75.10	129	10 x 10	15
75.11	136	11 x 11	16,5
75.12	144	12 x 12	18
75.13	152	13 x 13	19,5
75.14	160	14 x 14	21
75.15	169	15 x 15	22,5
75.16	178	16 x 16	24
75.17	187	17 x 17	25,5
75.18	195	18 x 18	26,5
75.19	204	19 x 19	28,5
75.21	221	21 x 21	30,5
75.22	230	22 x 22	32
75.23	240	23 x 23	33,5
75.24	250	24 x 24	34,5
75.25	260	25 x 25	36
75.26	270	26 x 26	37
75.27	280	27 x 27	38,5
75.28	290	28 x 28	39,5
75.29	300	29 x 29	41
75.30	310	30 x 30	42
75.32	330	32 x 32	44,5



Diamètre nominal d	Pas P	Clef	Diamètre du noyau de la vis d3	Diamètre intérieur de l'écrou d1	Diamètre de la rondelle	Section résistante As	Diamètre moyen dm	Tôle usuelle	Cornière usuelle
8	1.25	13	6.466	6.647	16	36.6	14	2	30
10	1.5	17	8.160	8.376	20	58.0	18.3	3	35
12	1.75	19	9.853	10.106	24	84.3	20.5	4	40
14	2	22	11.546	11.835	27	115	23.7	5	50
16	2	24	13.546	13.835	30	157	24.58	6	60
18	2.5	27	14.933	15.294	34	192	29.1	7	70
20	2.5	30	16.933	17.294	36	245	32.4	8	80
22	2.5	32	18.933	19.294	40	303	34.5	10.14	120
24	3	36	20.319	20.752	44	353	38.8	>14	>120
27	3	41	23.319	23.752	50	459	44.2	-	-
30	3.5	46	25.706	26.211	52	561	49.6	-	-
33	3.5	50	28.706	29.211		694		-	-
36	4		31.093	31.670		817		-	-

Francine SEINTURIER  
IUT Génie Civil de Grenoble



Tableau 15  
**PRINCIPALES CARACTÉRISTIQUES GÉOMÉTRIQUES**

Désignation	M8	M10	M12	M14	M16	M18	M20	M22	M24
d (mm)	8	10	12	14	16	18	20	22	24
d <sub>0</sub> (mm)	9	11	13	15	18	20	22	24	26
A (mm <sup>2</sup> )	50,3	78,5	113	154	201	254	314	380	452
A <sub>s</sub> (mm <sup>2</sup> )	36,6	58	84,3	115	157	192	245	303	353
Ø rondelle (mm)	16	20	24	27	30	34	36	40	44
d <sub>m</sub> (mm)	14	18,3	20,5	23,7	24,58	29,1	32,4	34,5	38,8

d : diamètre de la partie non filetée de la vis

d<sub>0</sub>: diamètre nominal du trou

A: section nominale du boulon

A<sub>s</sub>: section résistante de la partie filetée

d<sub>m</sub>: diamètre moyen entre le cercle circonscrit et le cercle inscrit à la tête du boulon

Nota : en italique, les boulons moins usuels.