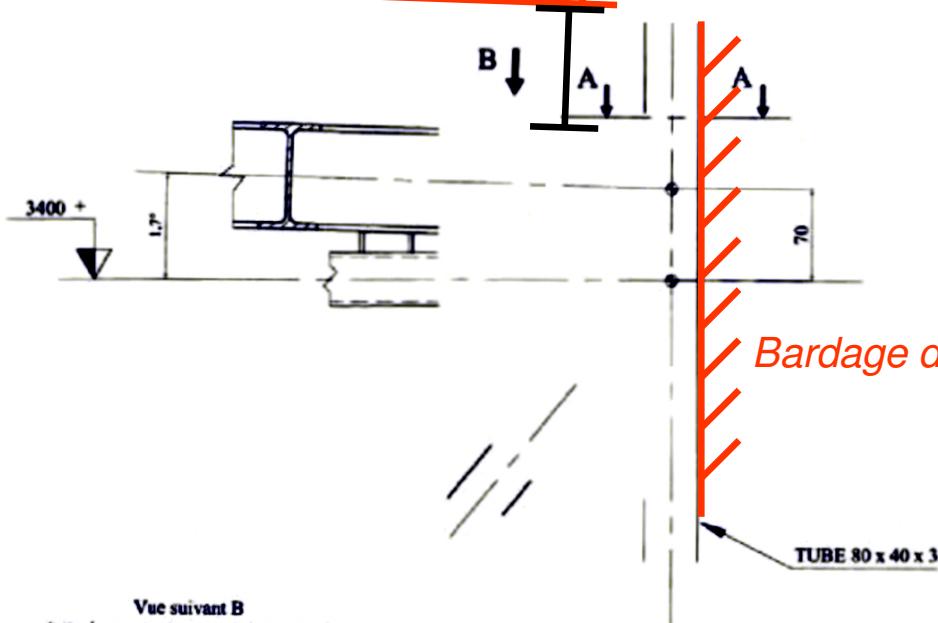


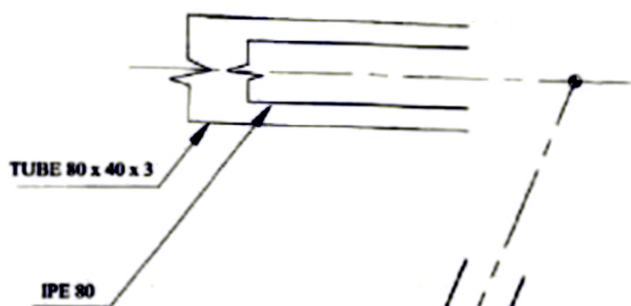
couverture

Vue plan portique Ech 1/2



Bardage de façade

Vue suivant B (attache poutre au vent uniquement)

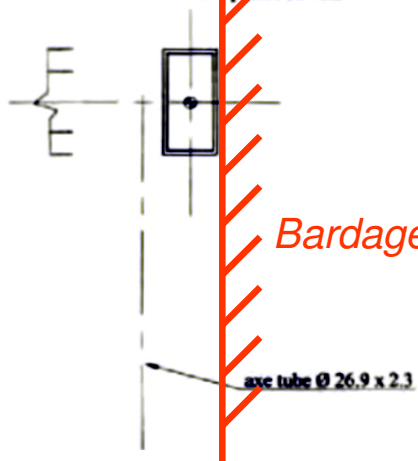


Encombrement Plans enveloppes

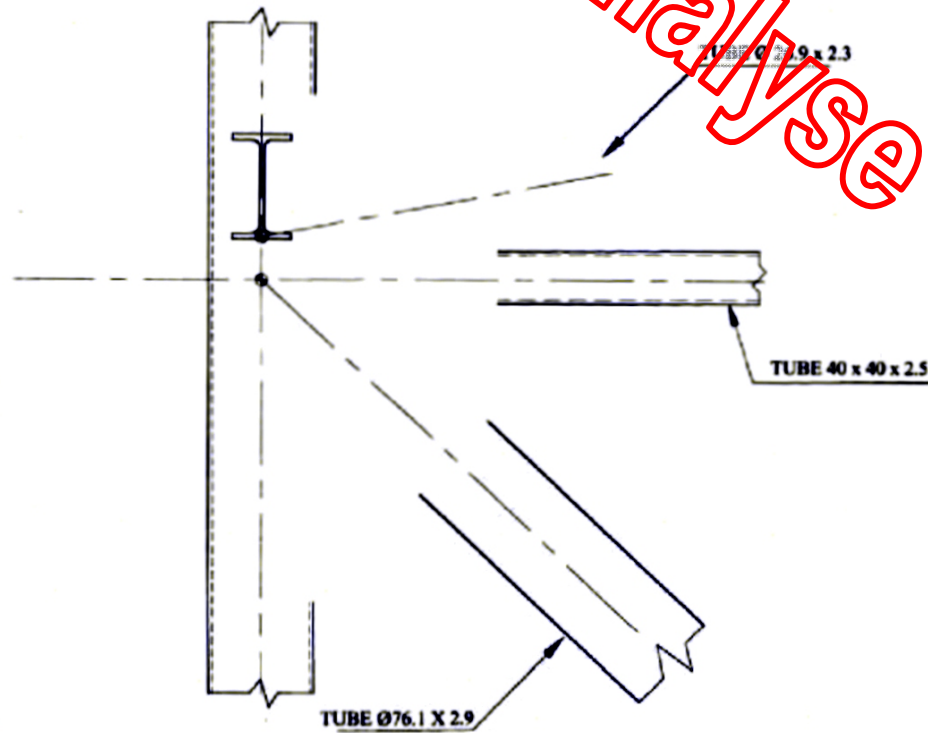
Tube 45 x 45 x 3



Coupe A-A sans buton Ø 76.1 x 2.9 sans poutre au vent

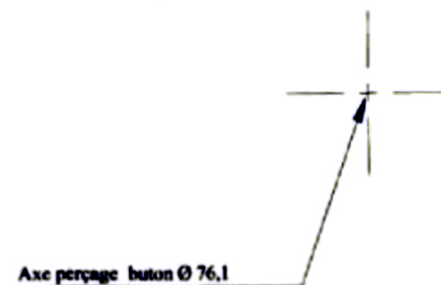


Vue long pan intérieur du bâtiment Ech 1/2

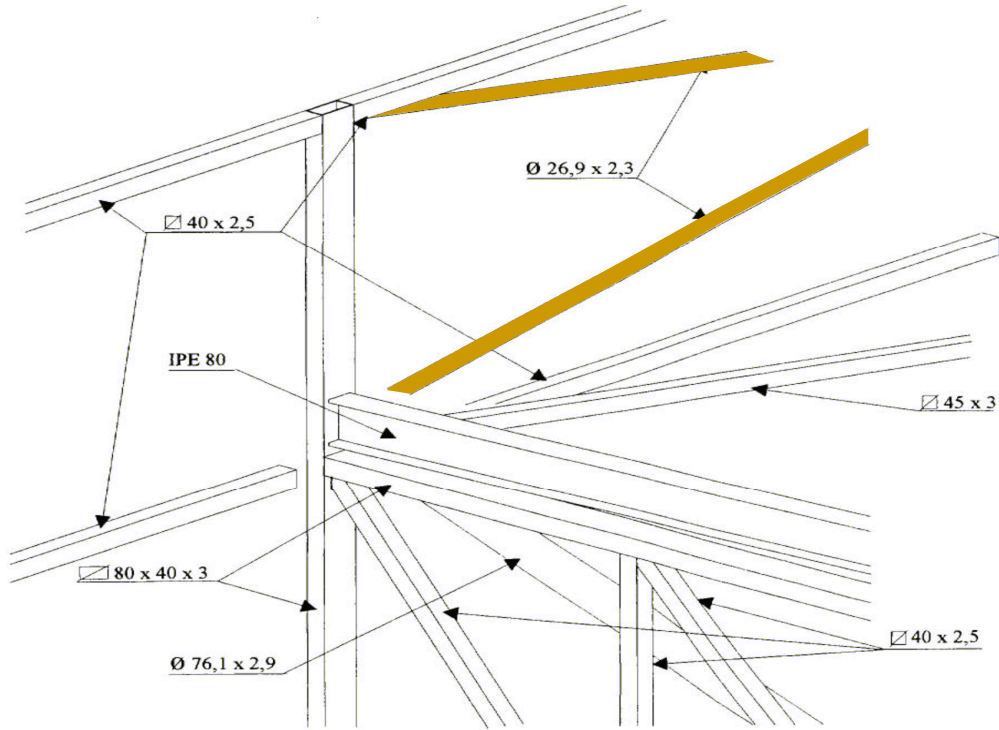


Analysis

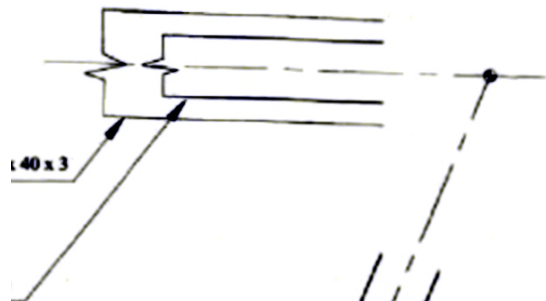
Dessin de définition du gousset coté Ech 1



N° Identifiant :
Nom prénom :
BTS-CM-E52
Session 2017



Vue suivant B
(attache poutre au vent uniquement)



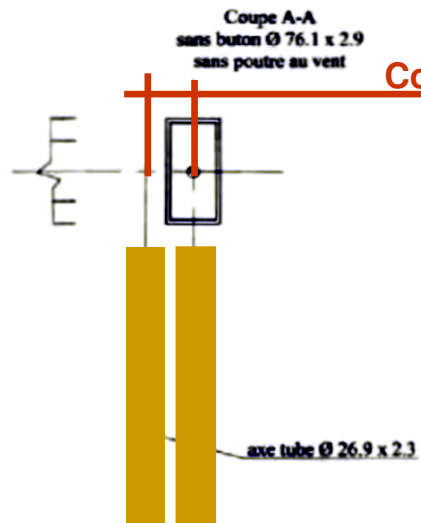
Tube 45 x 45 x 3



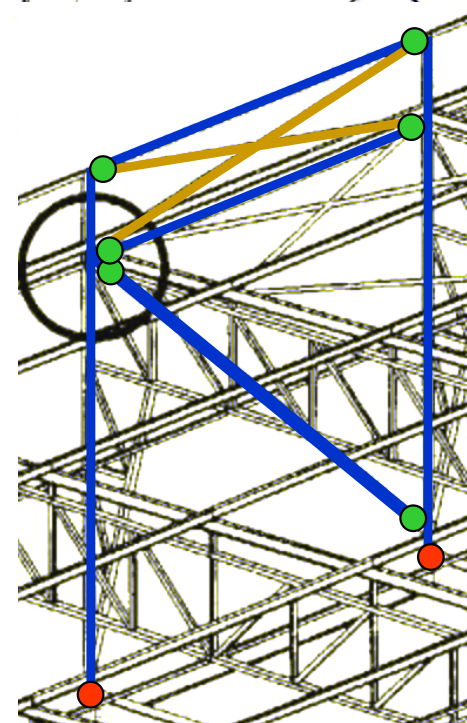
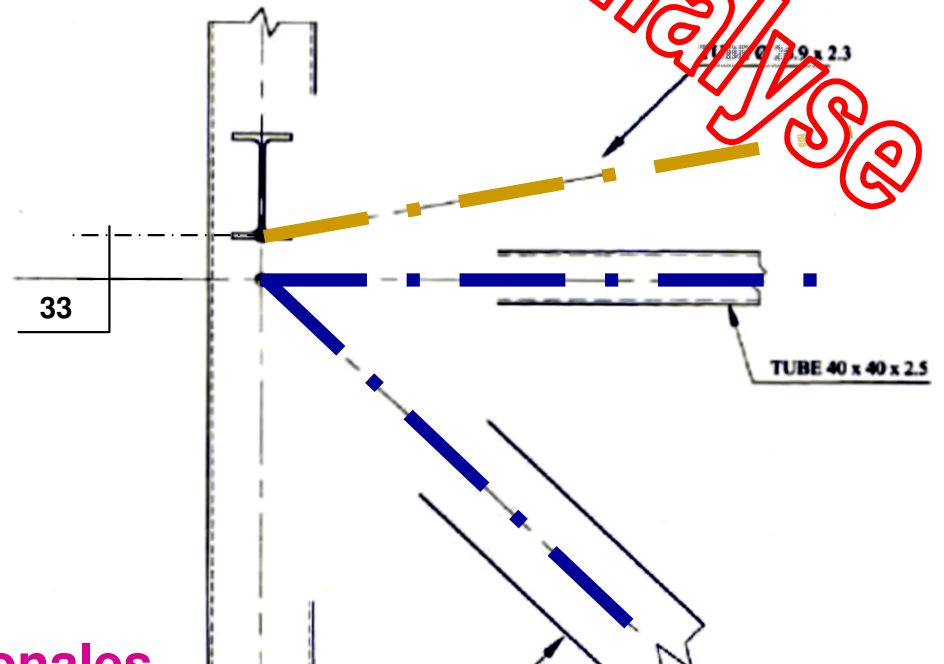
Décalage des diagonales d'acrotère

Sinon il faut un gousset central

Coter l'excentrement

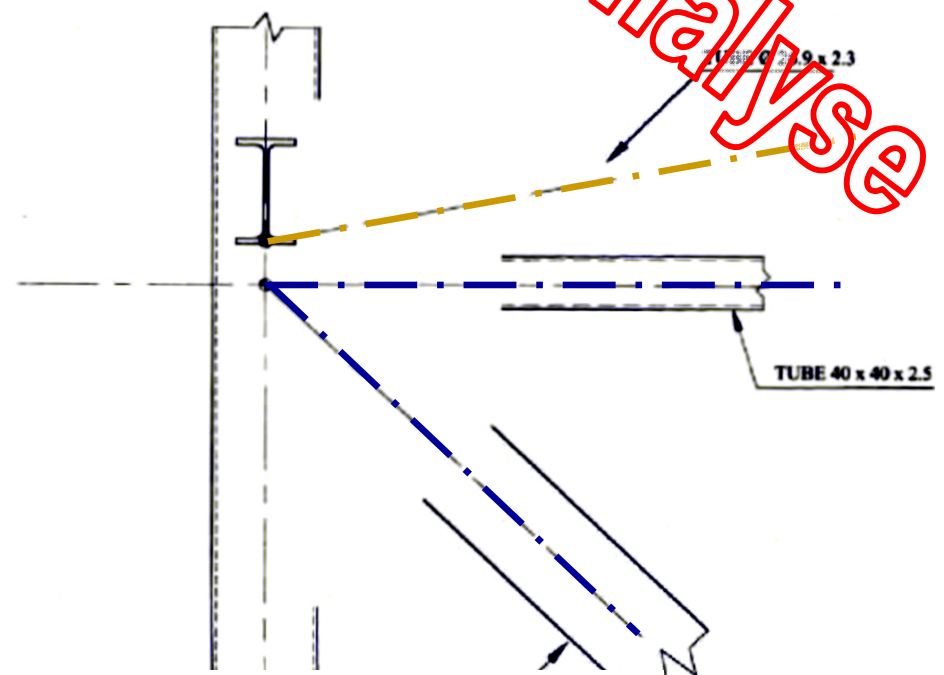


Vue long pan intérieur du bâtiment
Ech 1/2

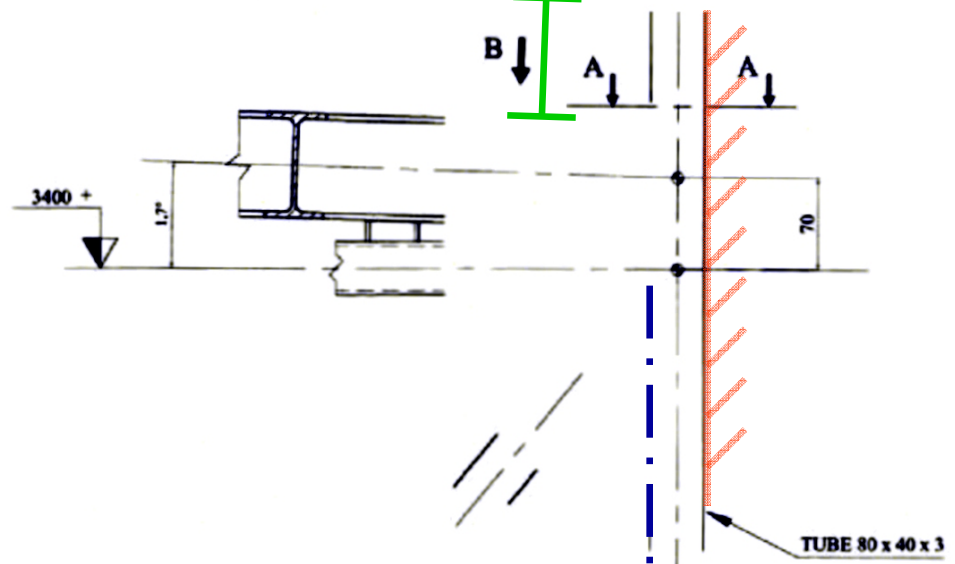


Analyse

Vue long pan intérieur du bâtiment
Ech 1/2

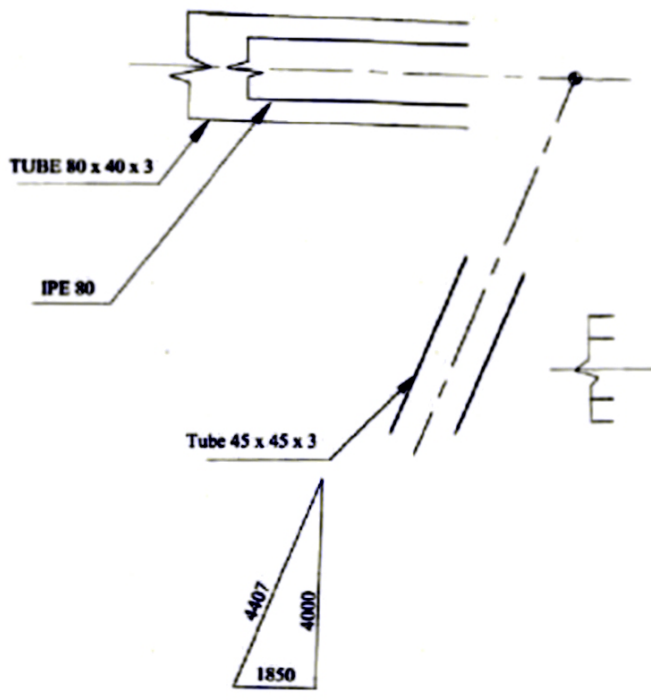


Vue plan portique
Ech 1/2



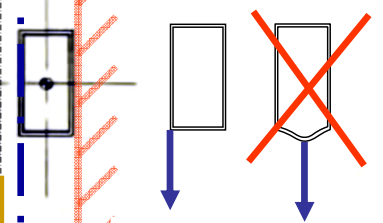
Coter l'excentrement

Vue suivant B
(attache poutre au vent uniquement)

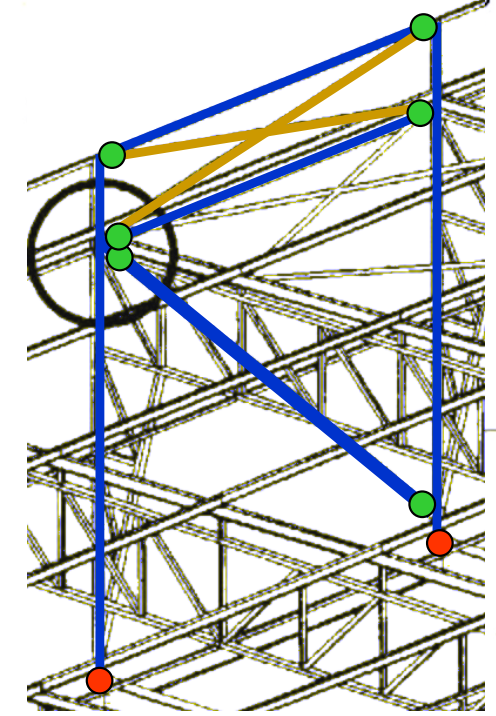


Plans des stabilités verticales

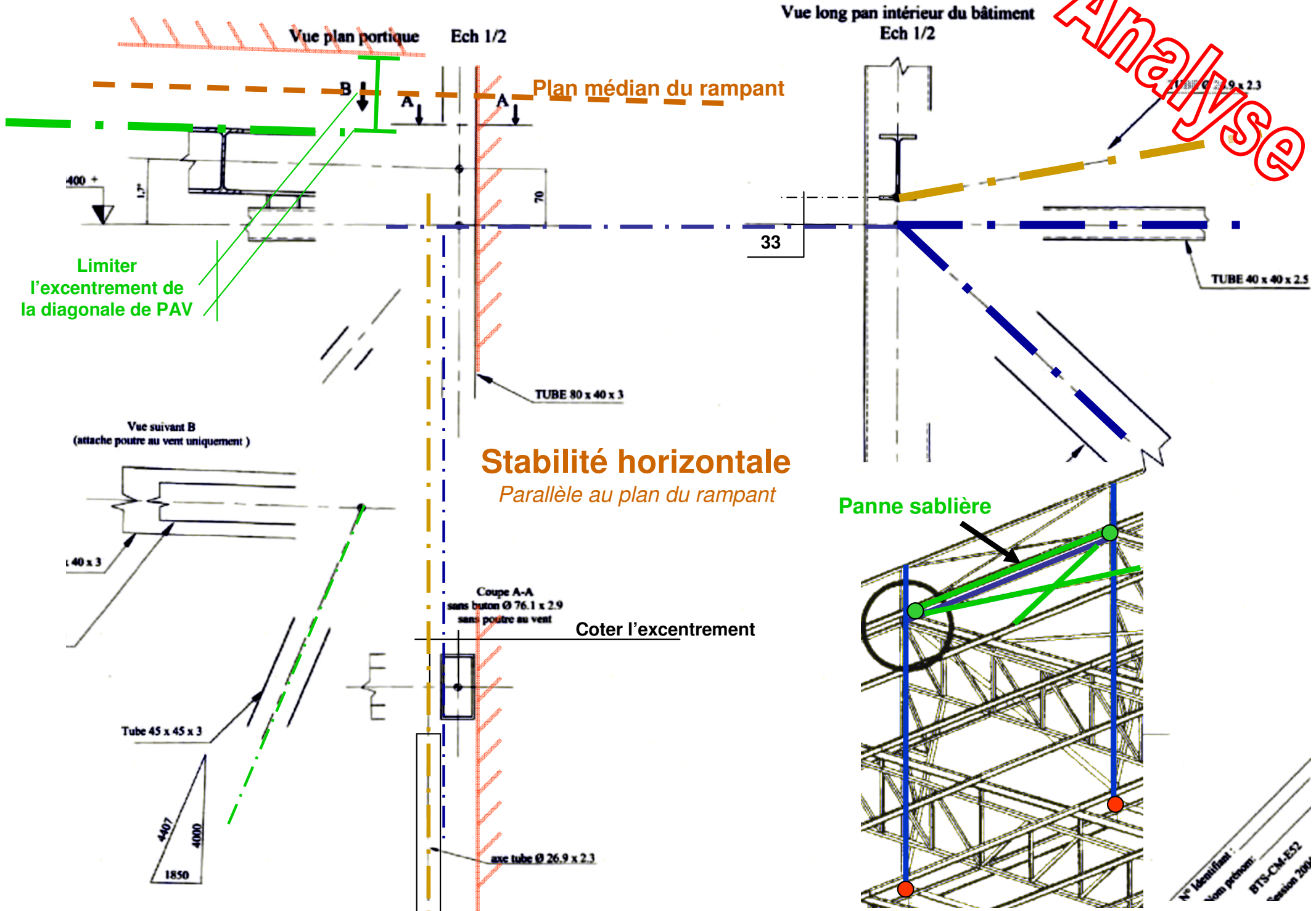
Coupe A-A
sans buton Ø 76.1 x 2.9
sans poutre au vent



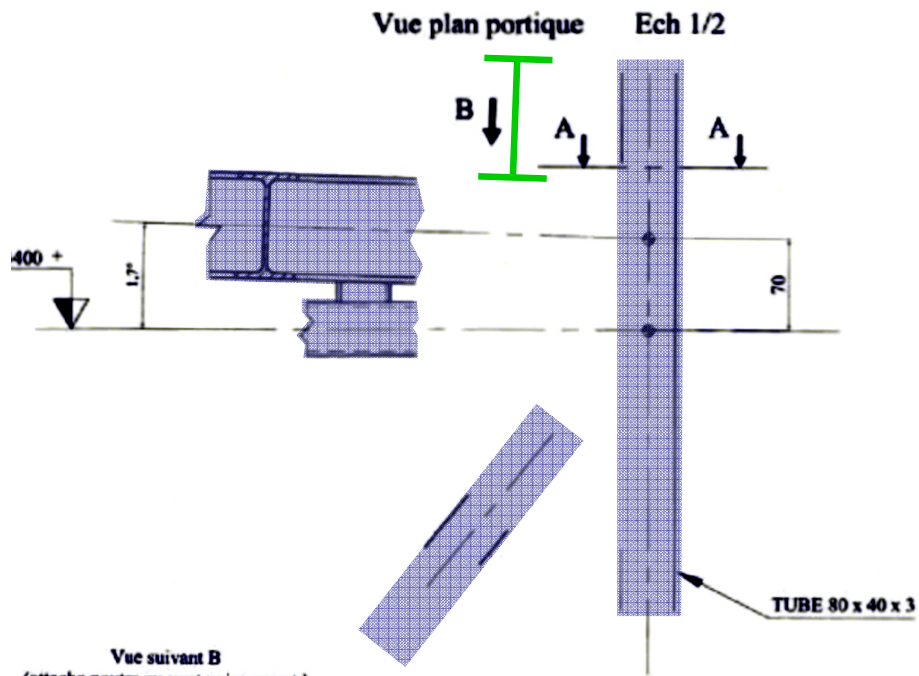
Axe de la diagonale aligné avec le coté du montant



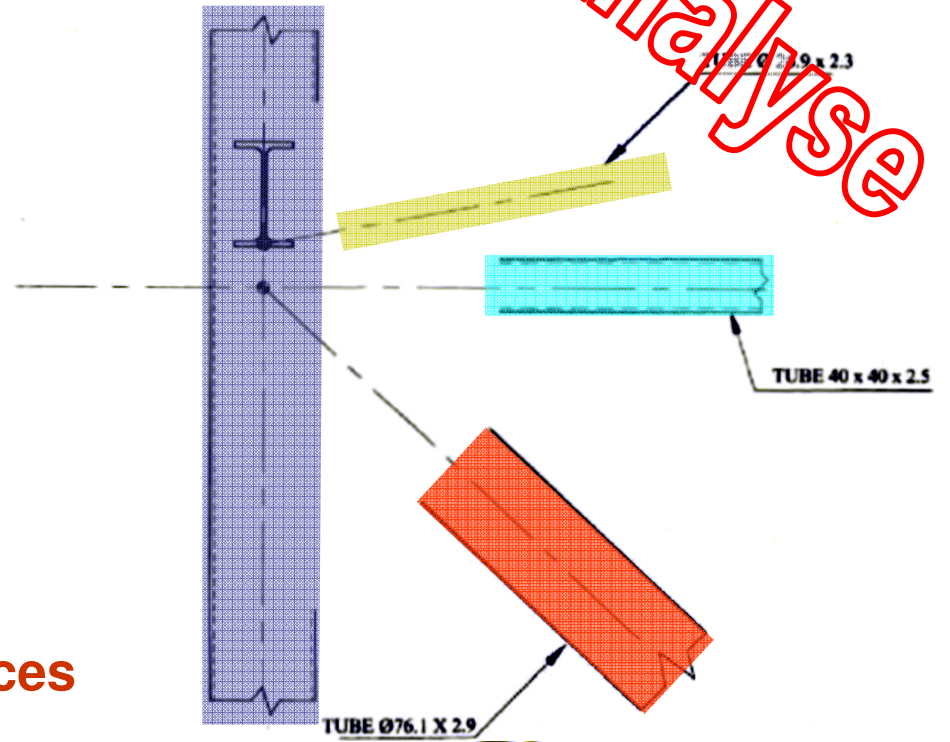
Analyse



Analyse

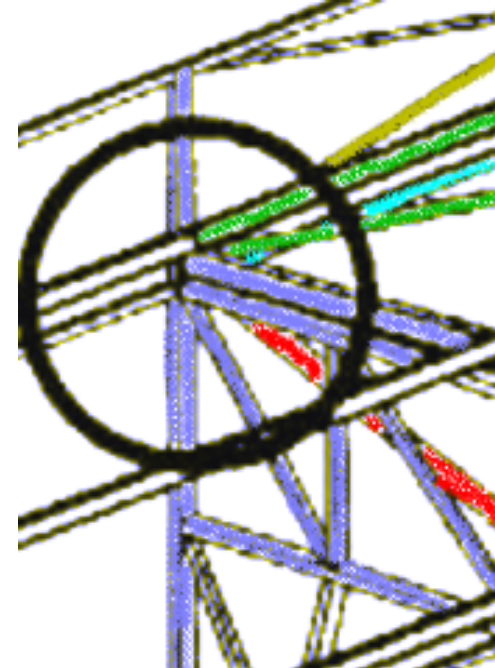
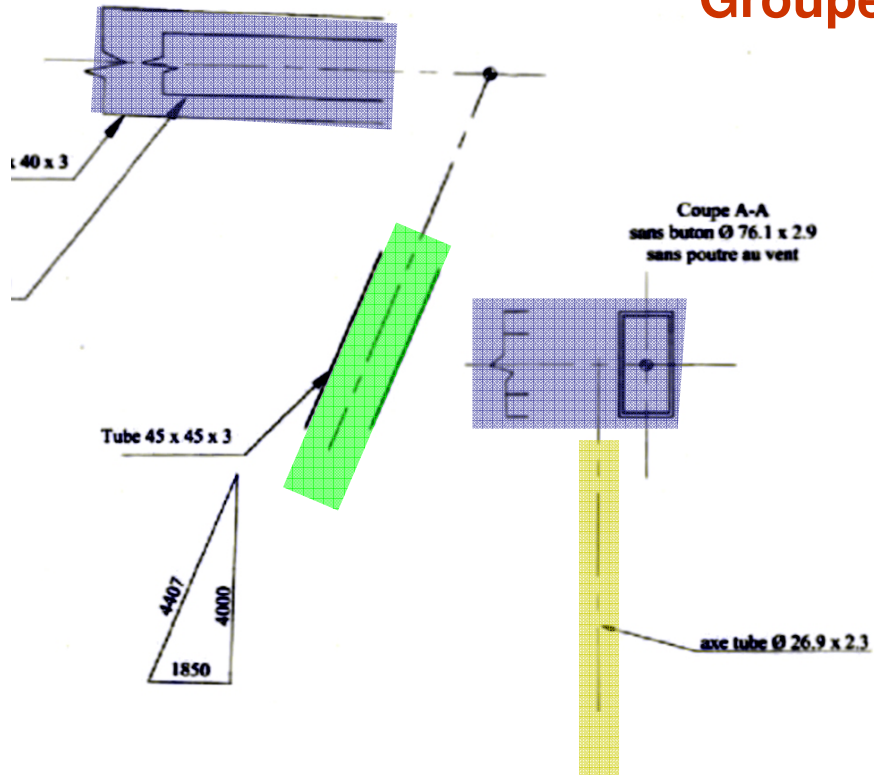


Vue long pan intérieur du bâtiment Ech 1/2

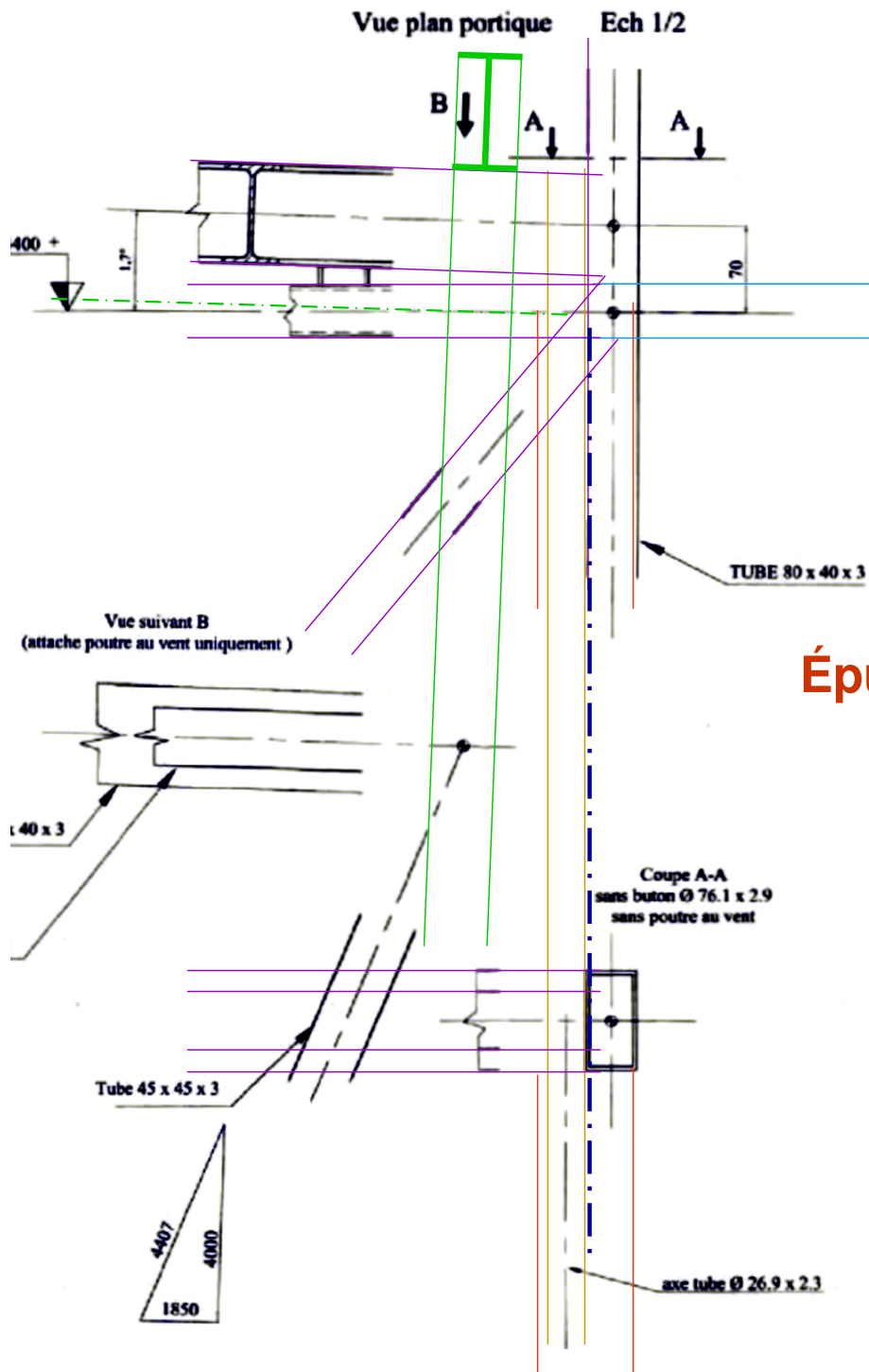


Groupes de pièces

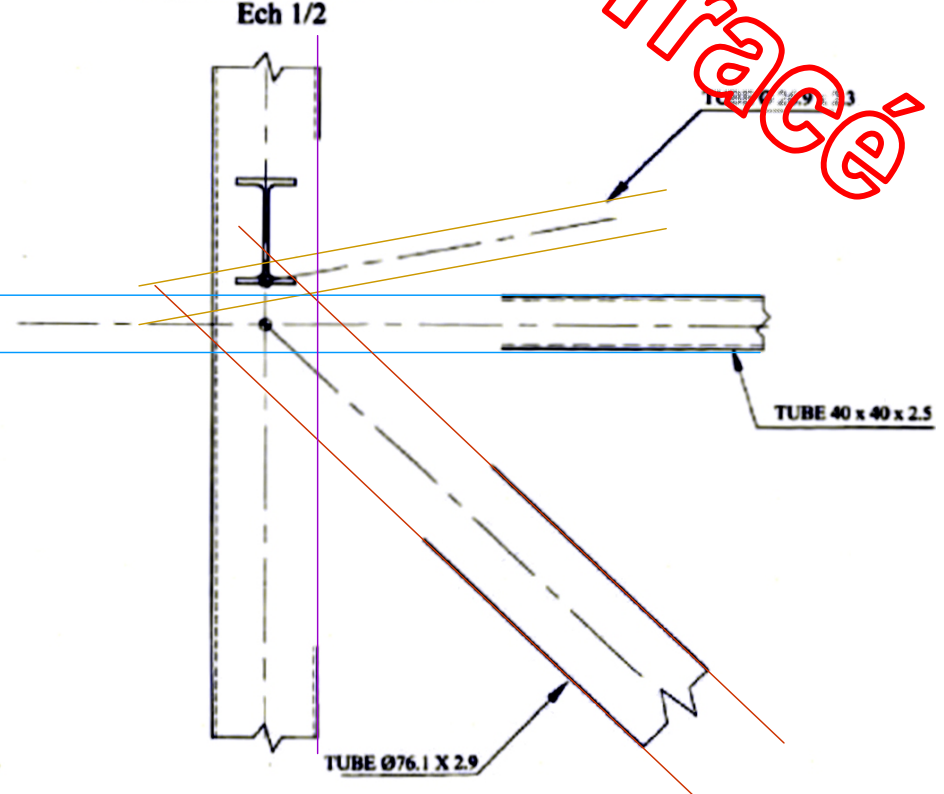
Vue suivant B (attache poutre au vent uniquement)



Tracé

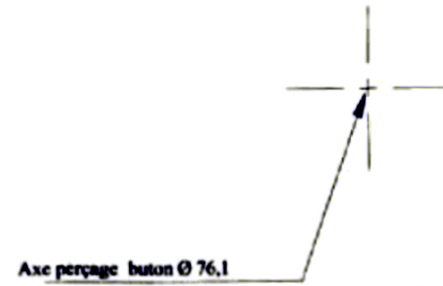


Vue long pan intérieur du bâtiment Ech 1/2



Épures

Dessin de définition du gousset coté Ech 1



N° Identifiant :
Nom prénom :
BTS-CM-E52
Session 2007

Tracé

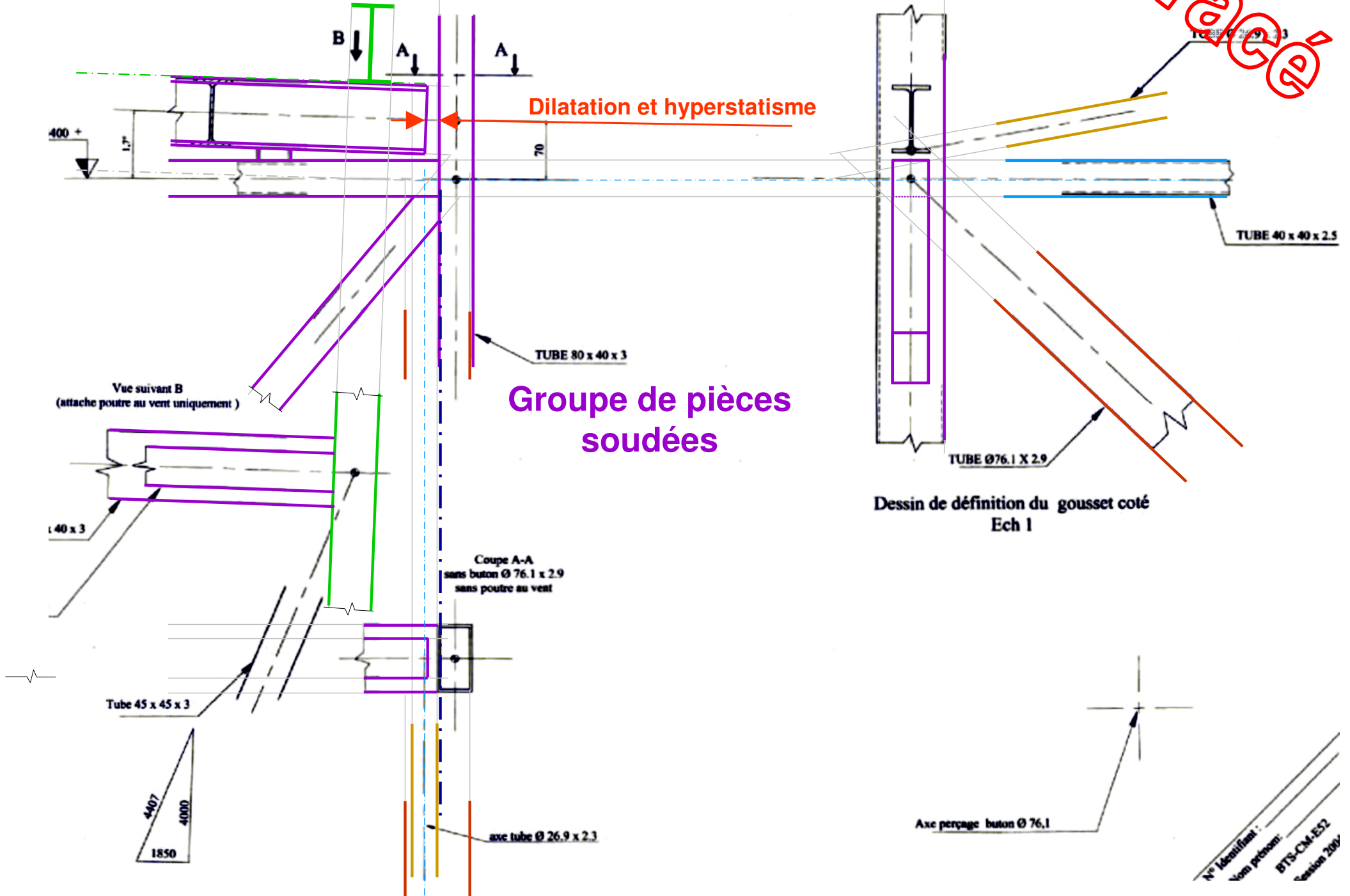
Vue plan portique Ech 1/2

Vue long pan intérieur du bâtiment Ech 1/2

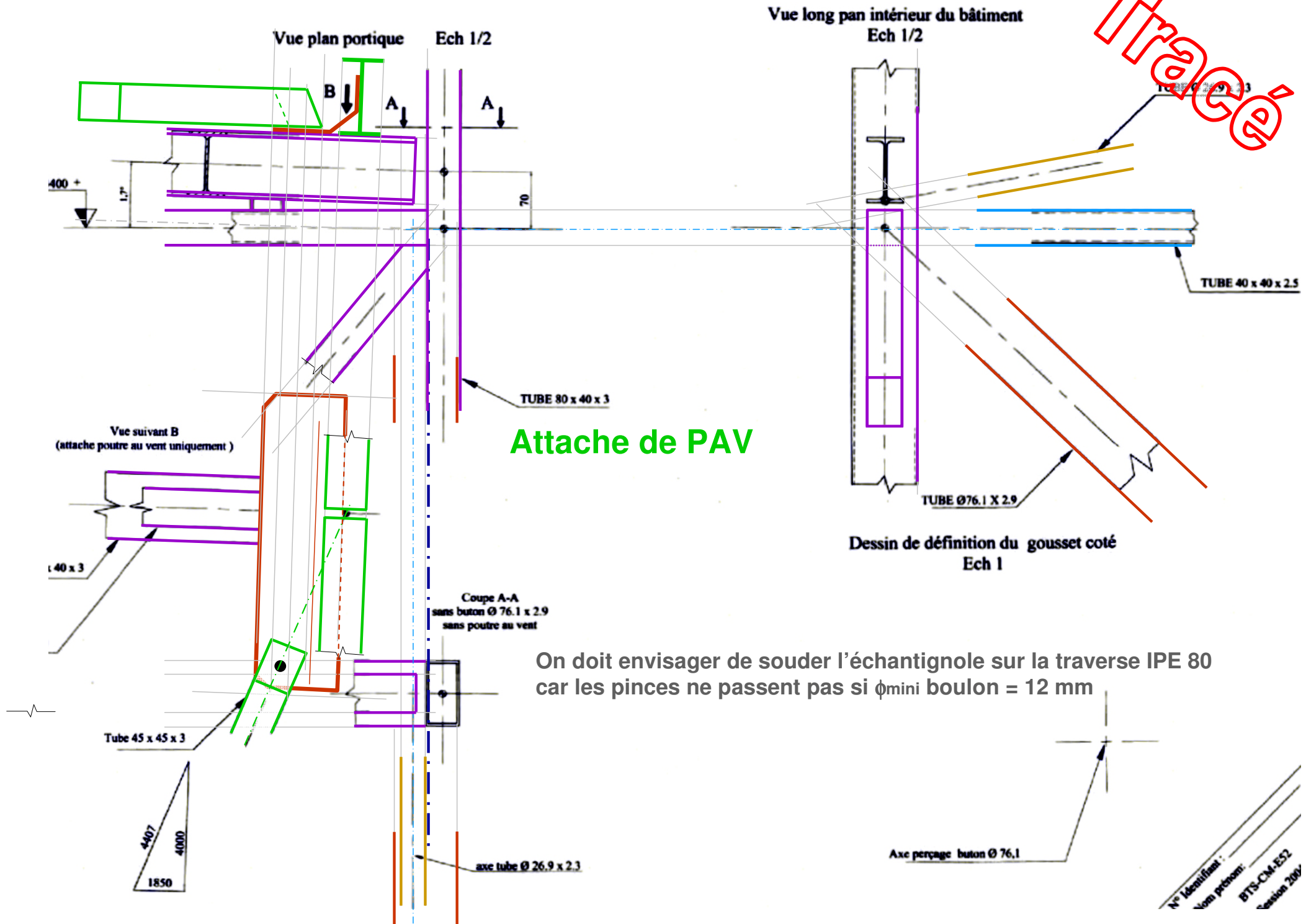
Dilatation et hyperstatisme

Groupe de pièces soudées

Dessin de définition du gousset coté Ech 1



Tracé

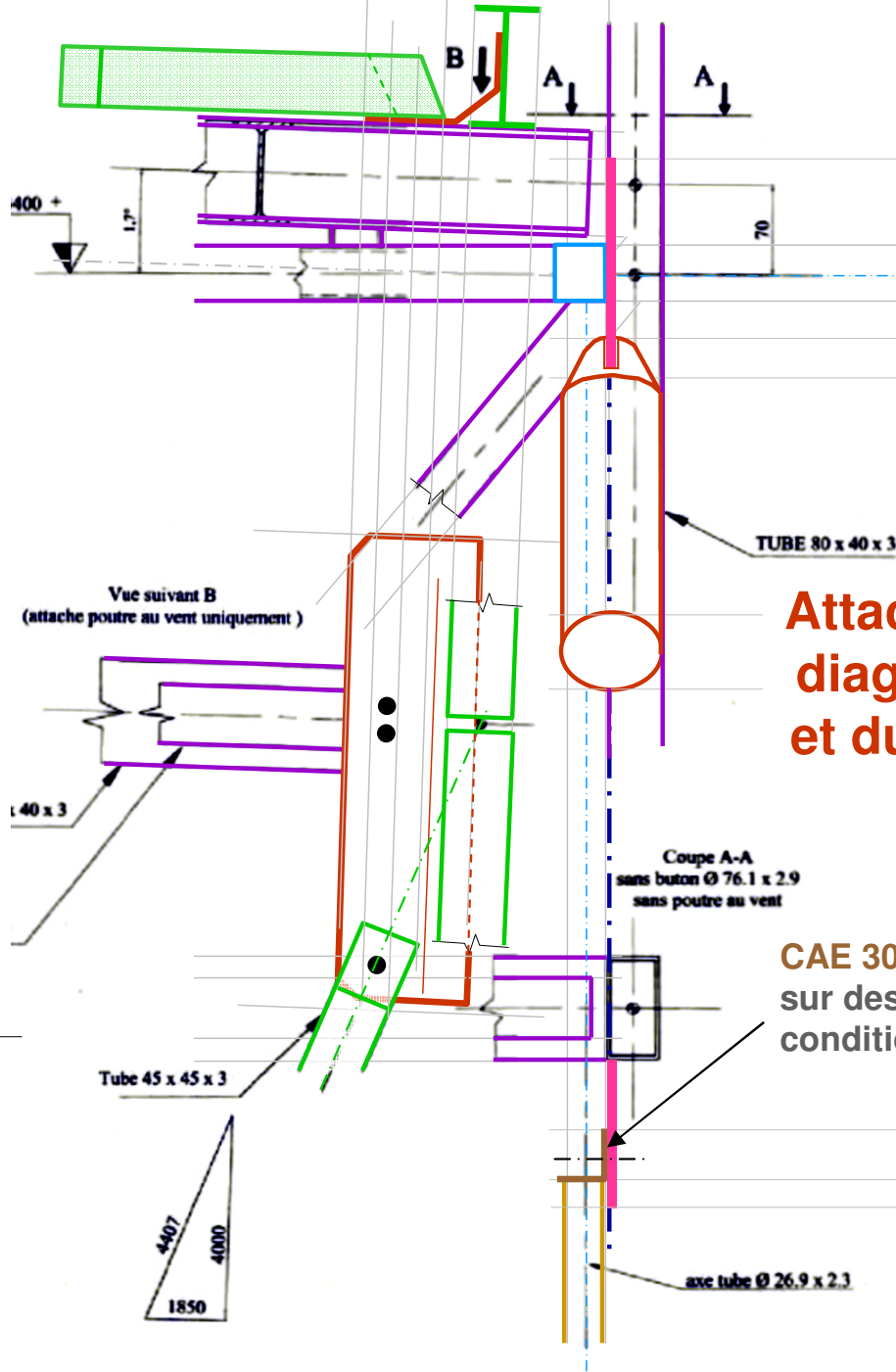


N° Identifiant :
Nom prénom :
BTS-CM-E52
Session 2007

Tracé

Vue plan portique Ech 1/2

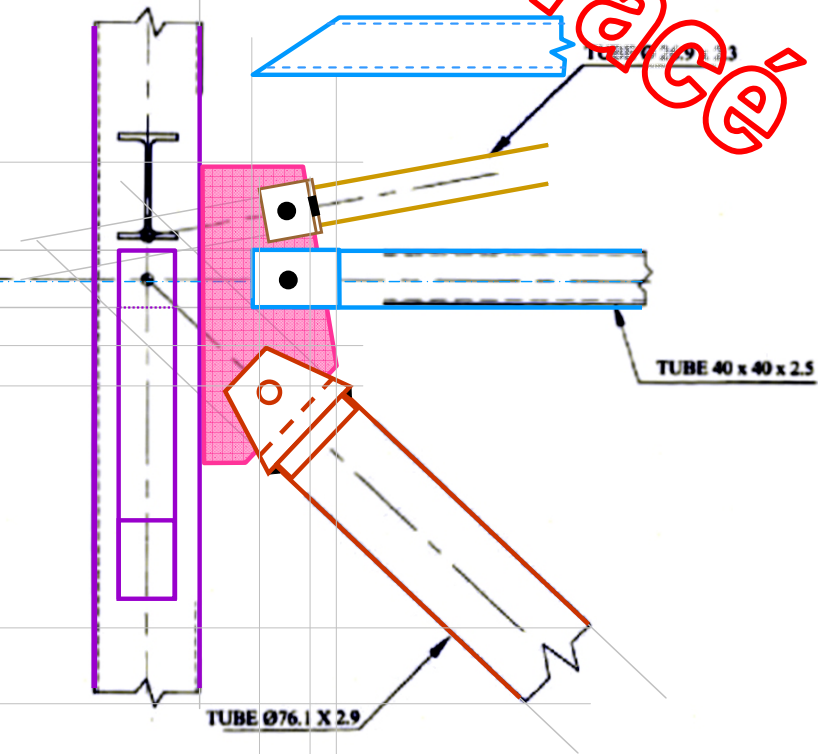
Vue long pan intérieur du bâtiment Ech 1/2



Attache des diagonales et du buton

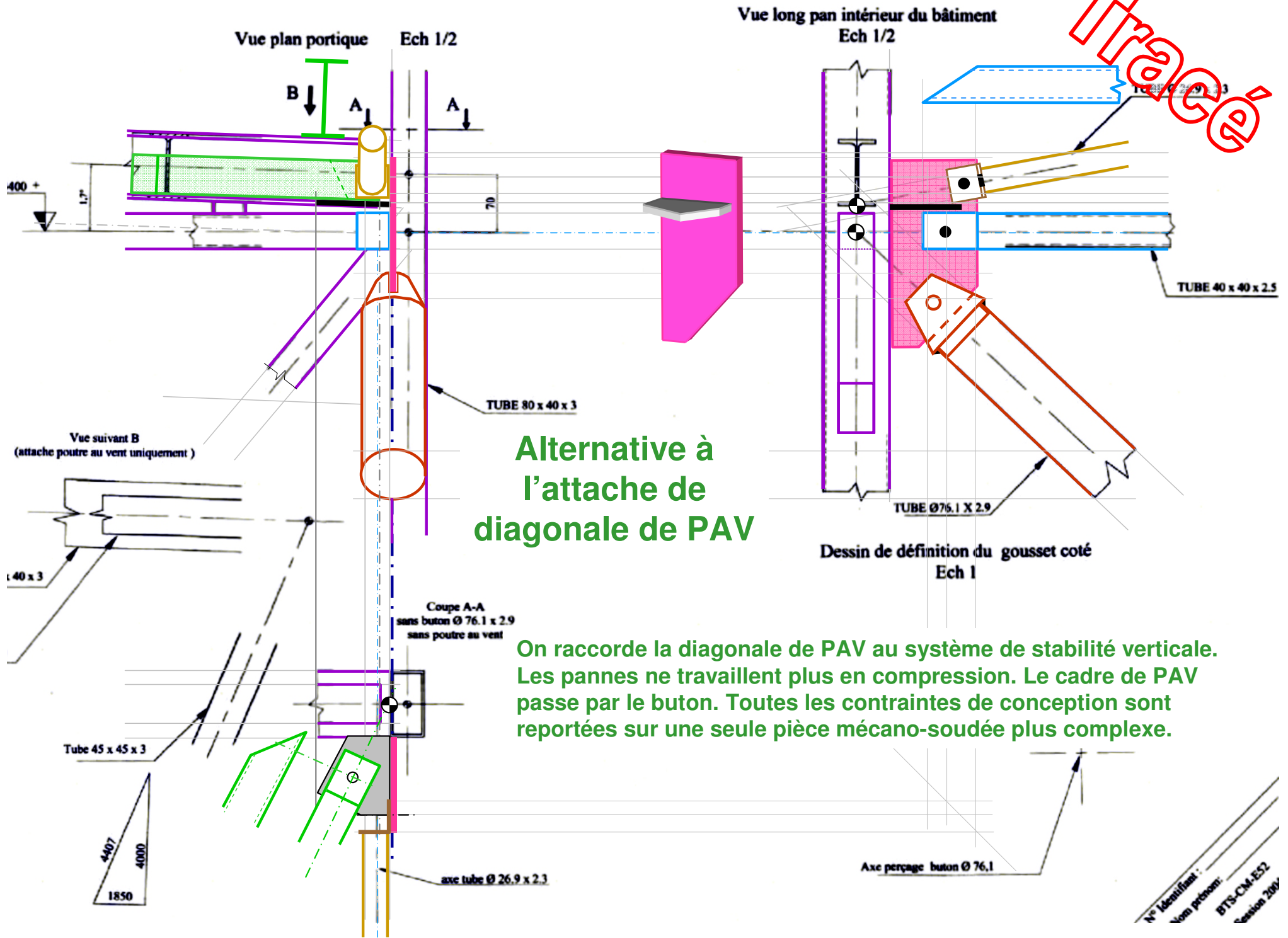
CAE 30x3 : cette solution est peu recommandable sur des gros tirants mais elle est acceptable ici à condition de percer aussi le coté soudé (évent de galva)

Dessin de définition du gousset coté Ech 1

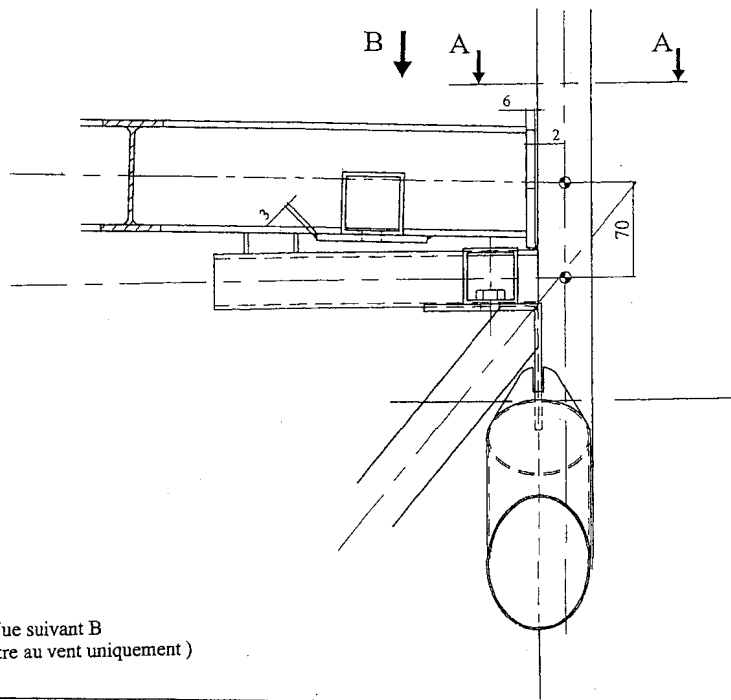


Axe perçage buton Ø 76,1

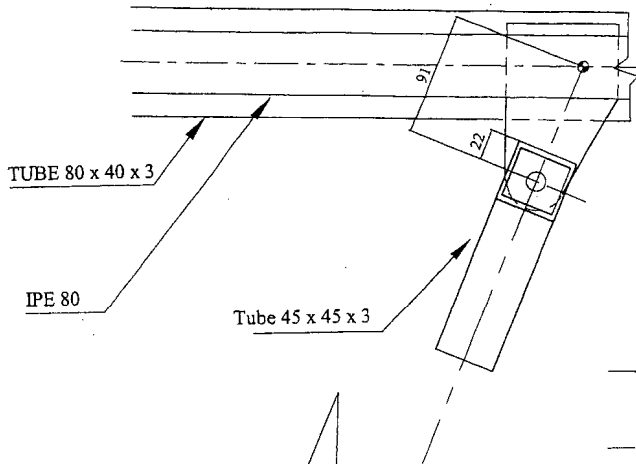
Tracé



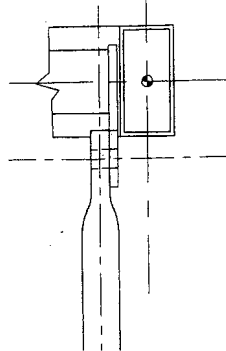
Vue plan portique Ech 1/2



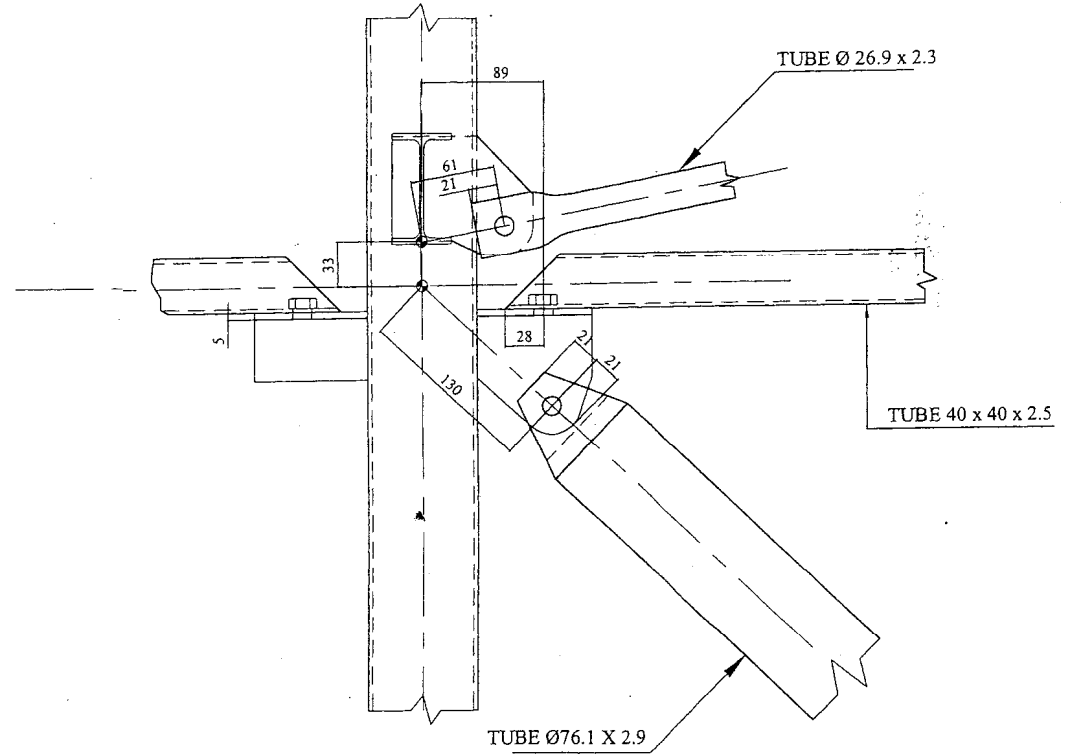
Vue suivant B
(attache poutre au vent uniquement)



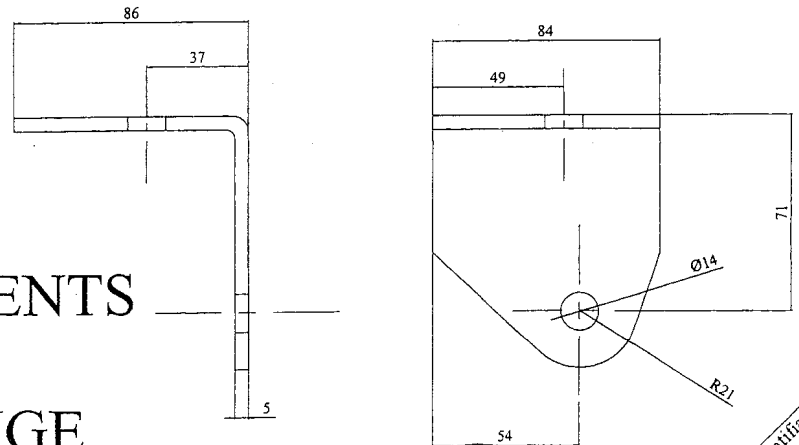
Coupe A-A
sans buton Ø 76.1 x 2.9
sans poutre au vent



Vue long pan intérieur du bâtiment
Ech 1/2



Dessin de définition du gousset coté
Ech 1



ELEMENTS
DE
CORRIGE

N° Identifiant :
Nom prénom :
BTS-CM-Ec
Session