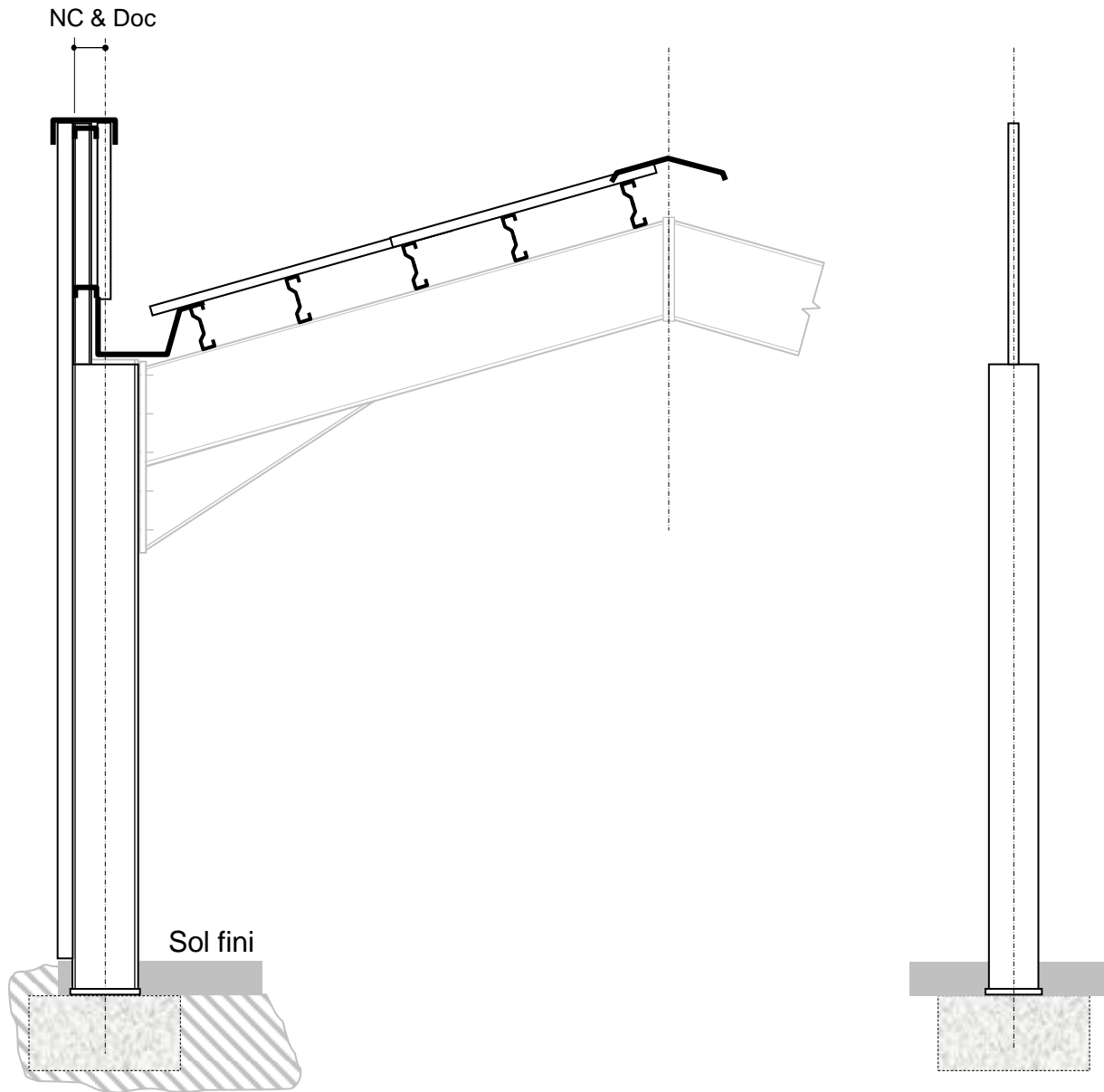
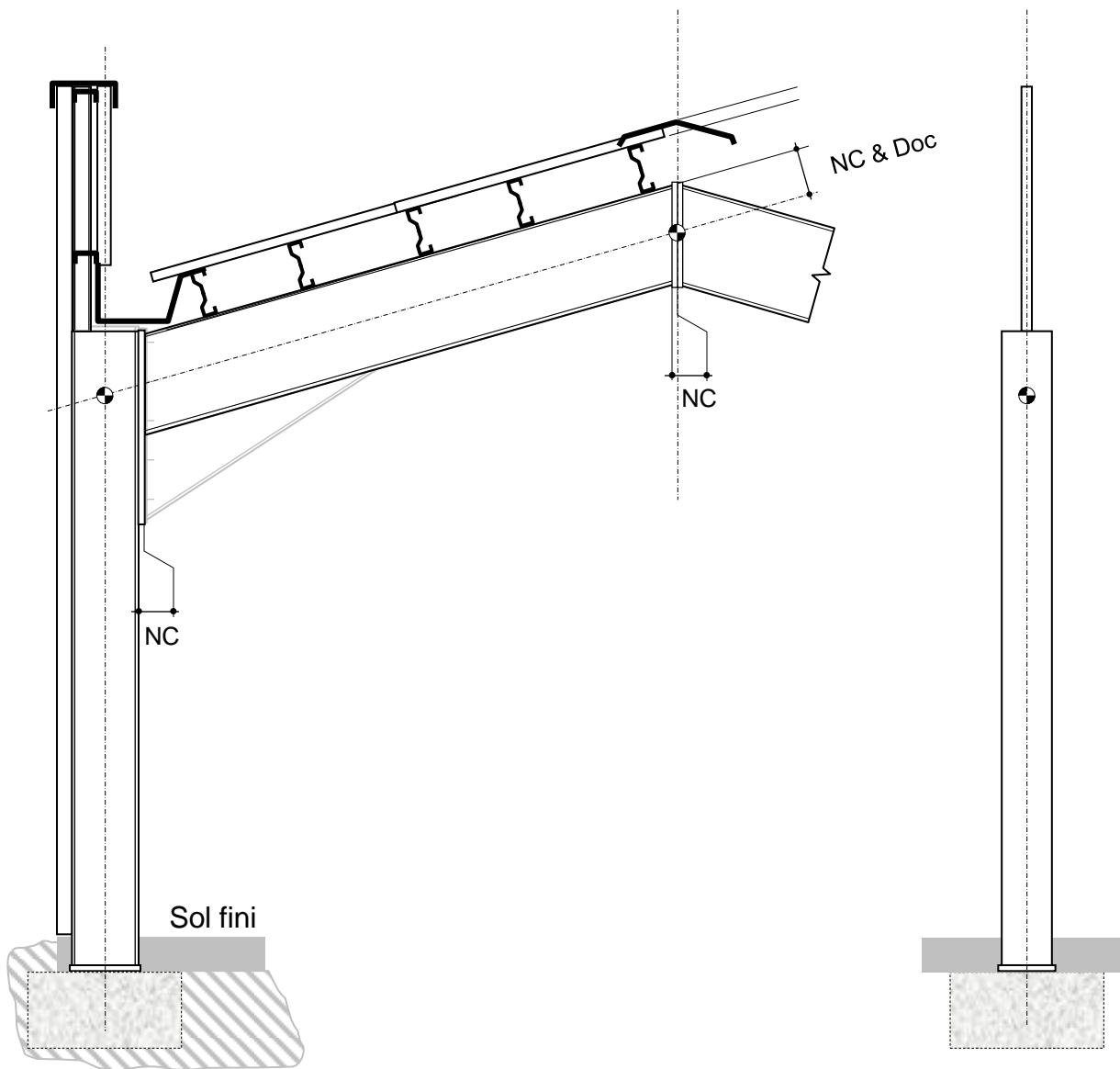


- Poteau, platine, baïonnette d'acrotère -



- Traverse d'arbalétrier, platines , points d'épure -



- Cotes : poteau, assemblage poutre traverse et supports de lisses -

