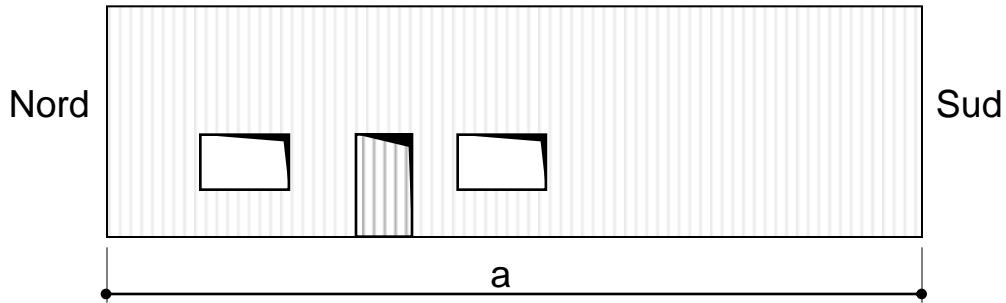
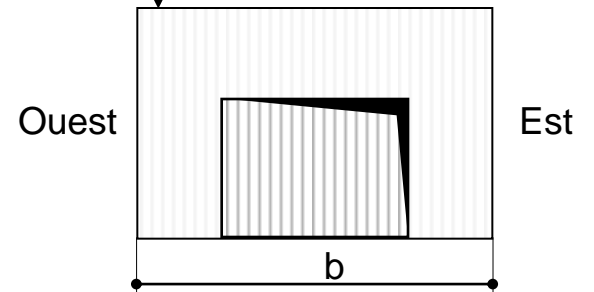


- Contraintes architecturales extérieures : client et **Plan Local d'Urbanisme**-

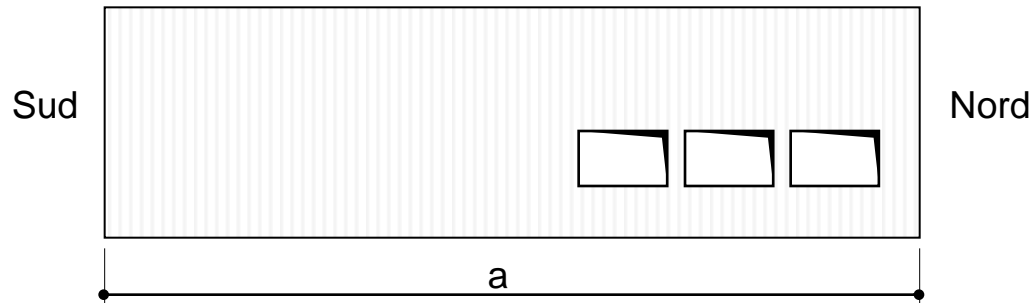
Long pan Est



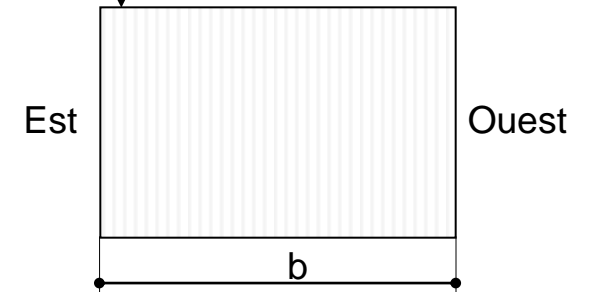
Pignon Sud



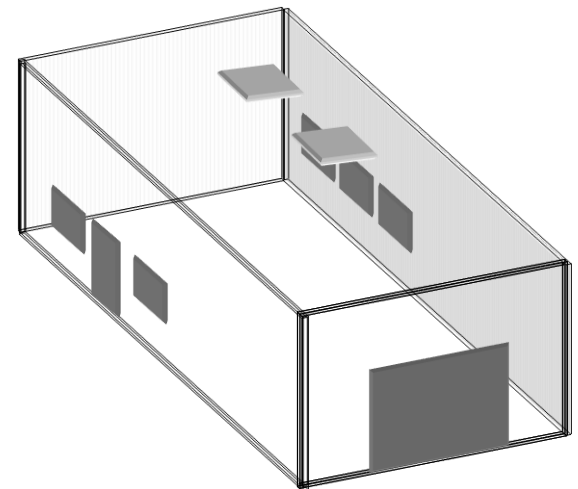
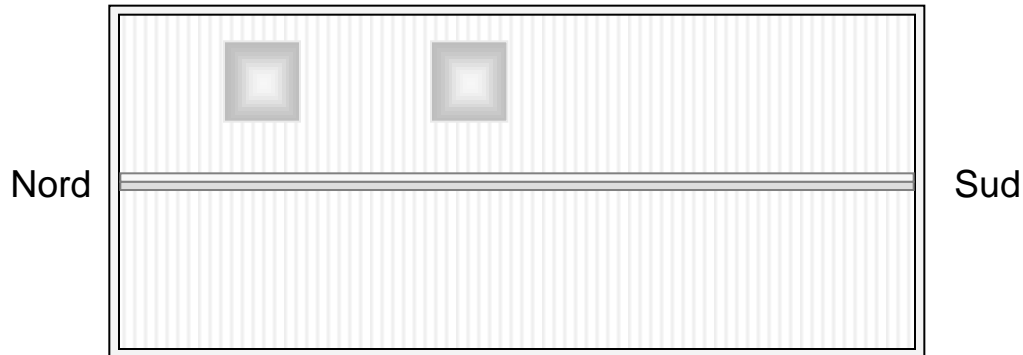
Long pan Ouest



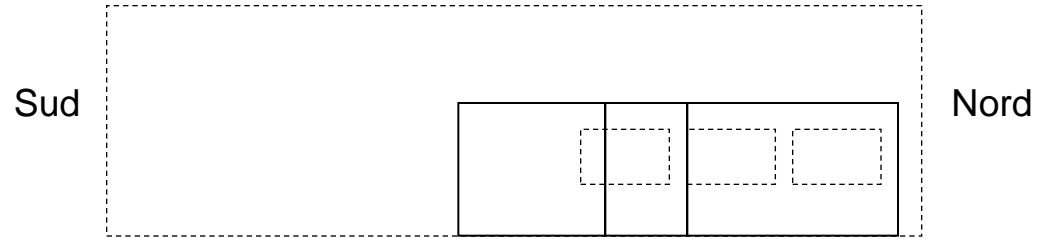
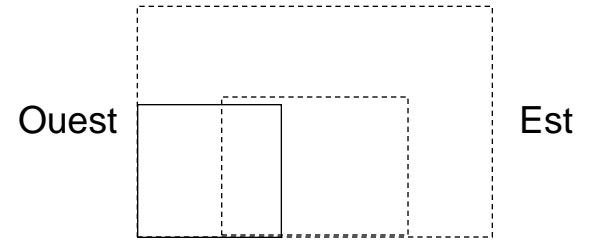
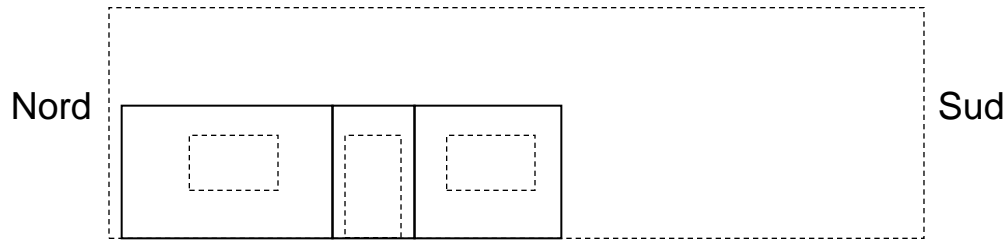
Pignon Nord



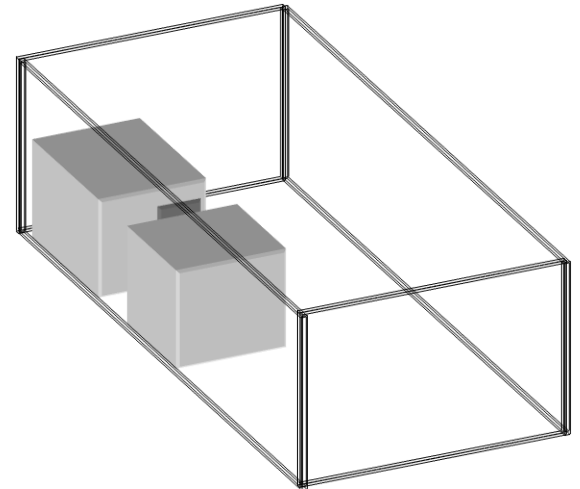
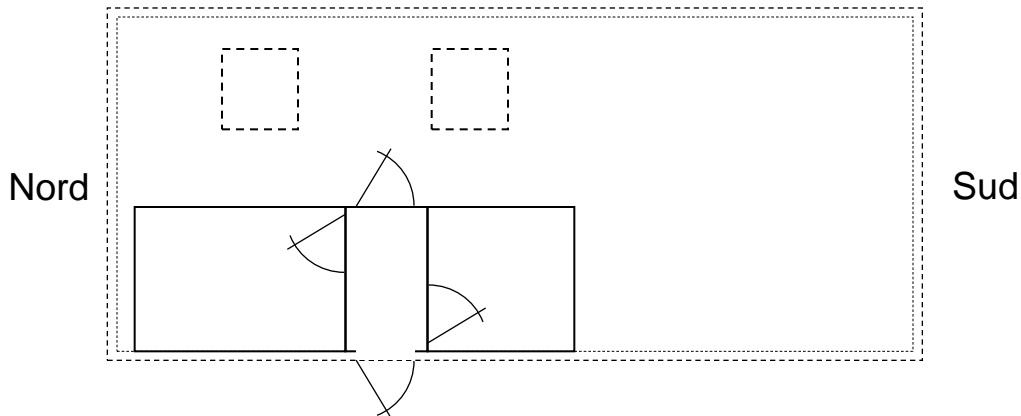
Vue en plan de la couverture



- Contraintes architecturales intérieures : client -



Vue en plan



- Légende des cotations -

Documents de référence

P.L.U. : Plan Local d'Urbanisme

Document Architecte

DTU : Règles Professionnelles

Documents Techniques Unifiés

NC : Note de Calcul

Neige et Vent ; Cm66 & Additif 80
Eurocodes 3

CCTP : Prescription particulière

Cahier des Clauses Techniques Particulières

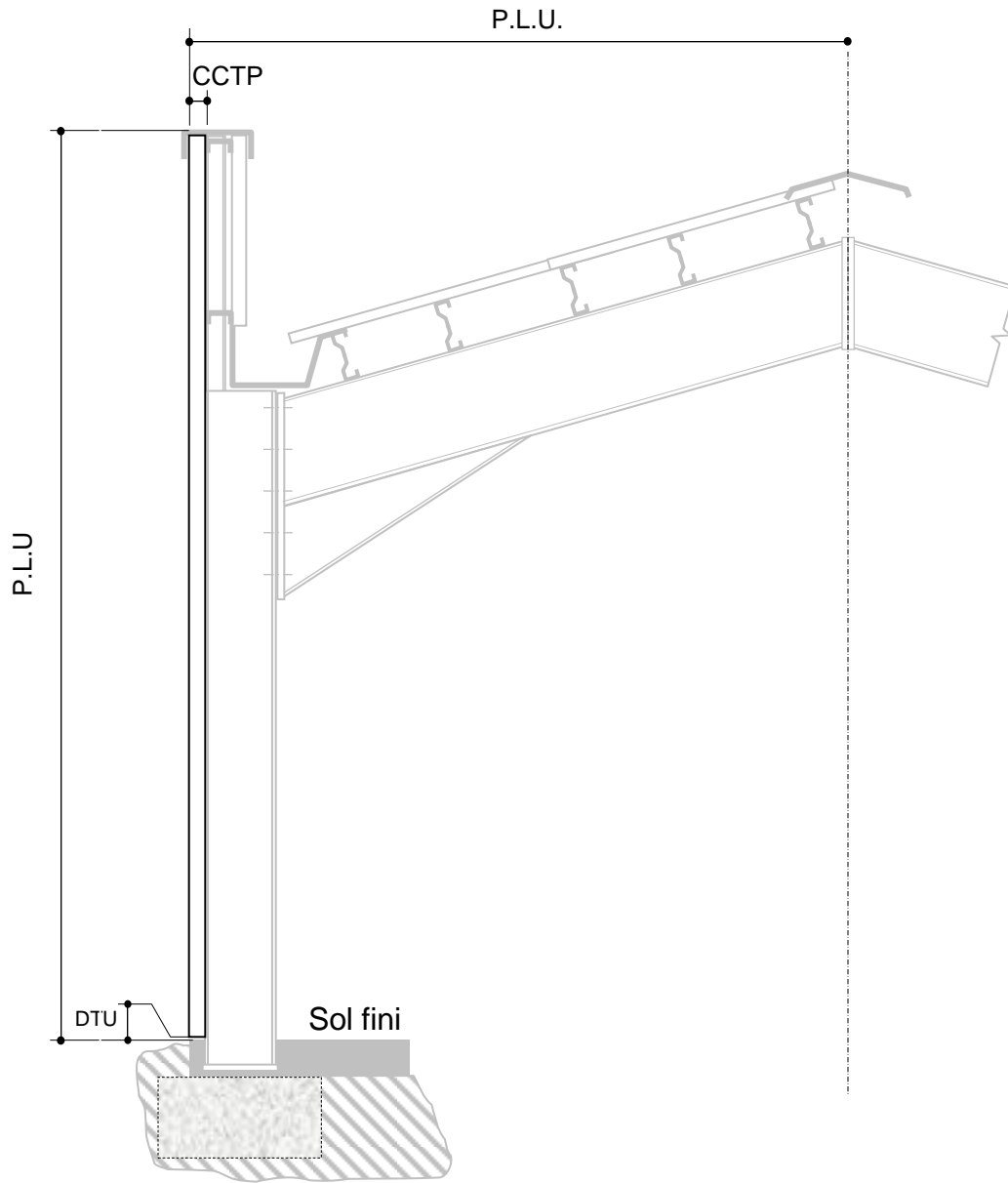
Doc : dimensions pour composants

Documents fournisseur

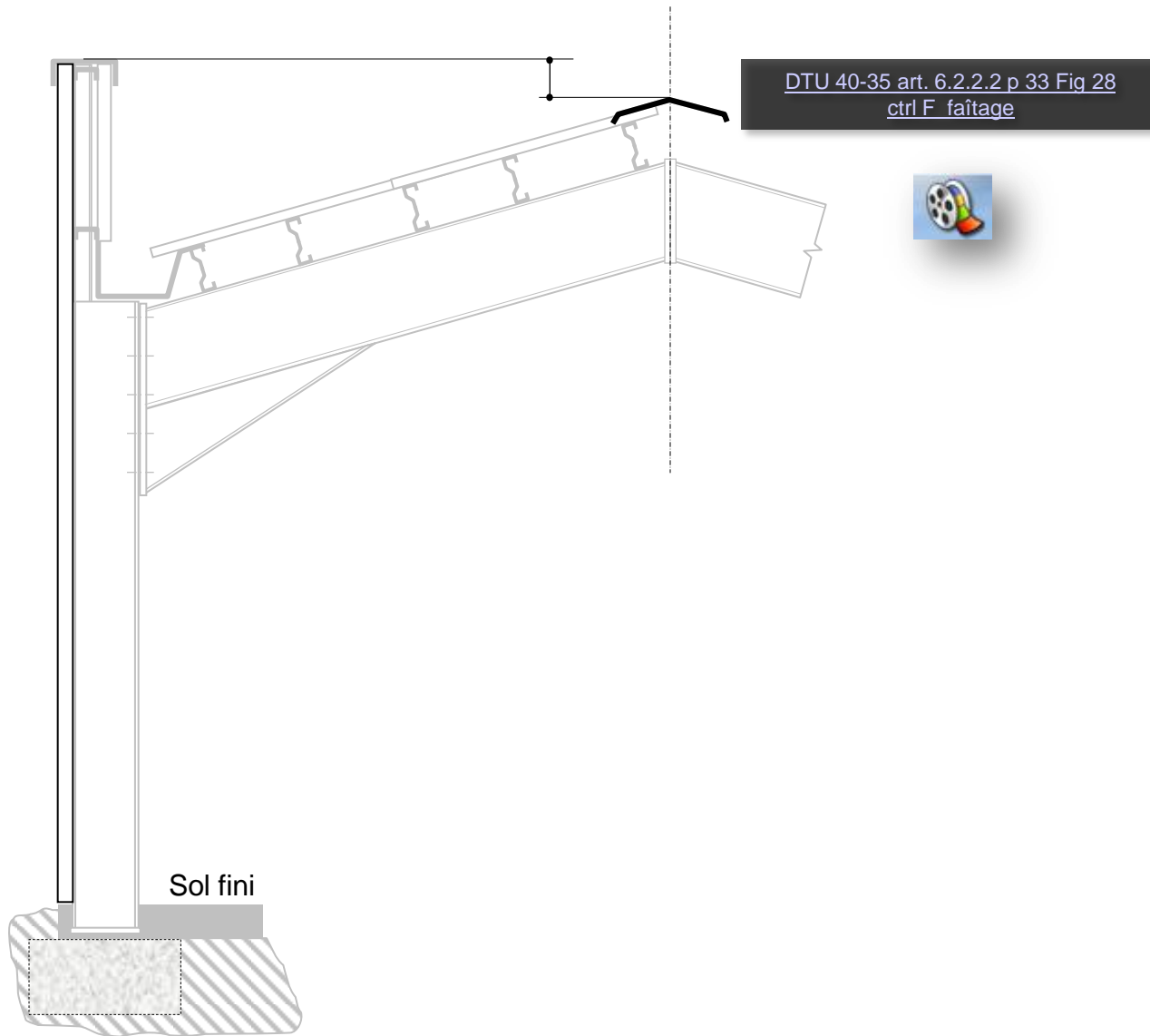
n°

Condition Bureau d'Etudes

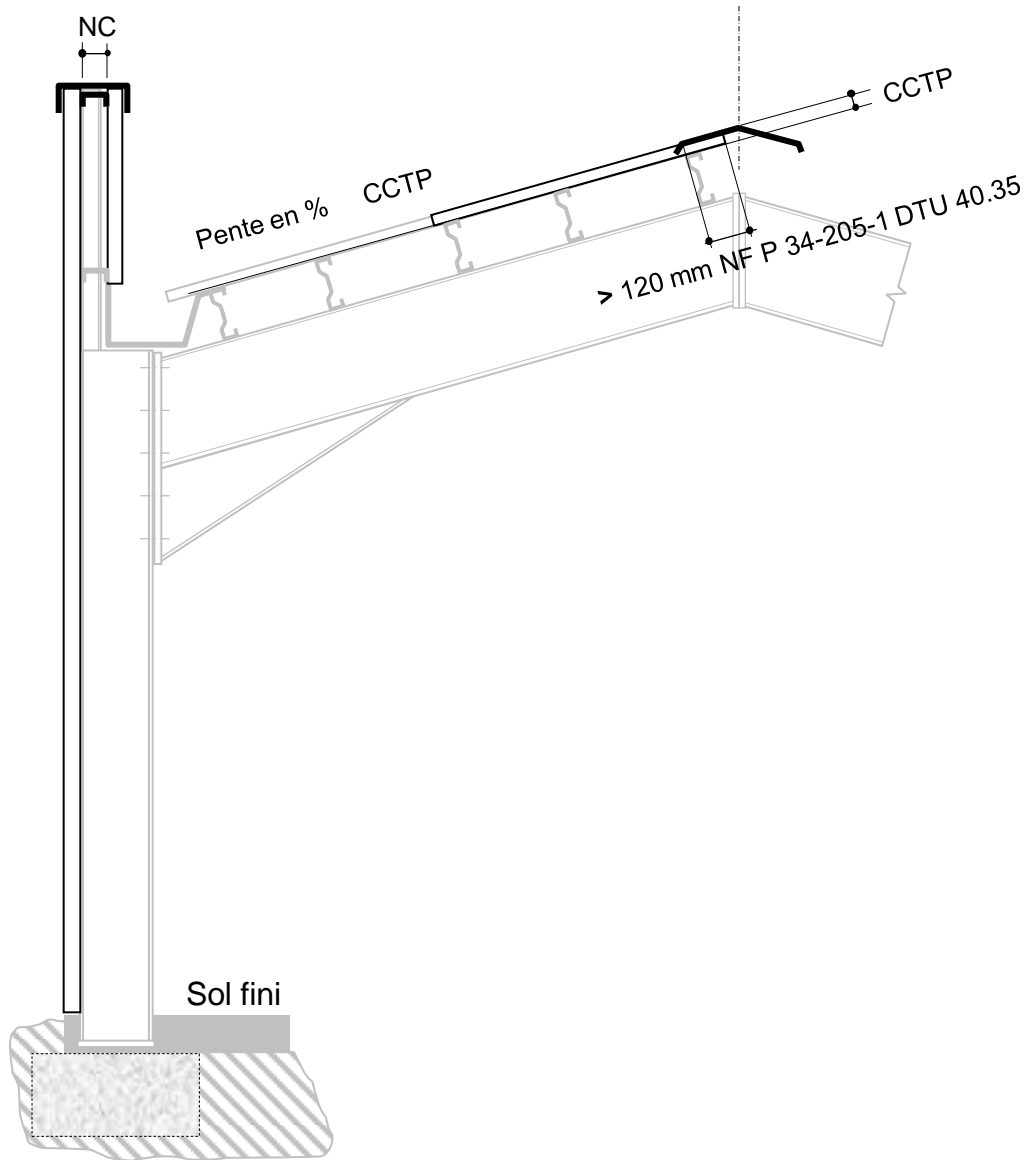
- Bardage : enveloppe verticale -



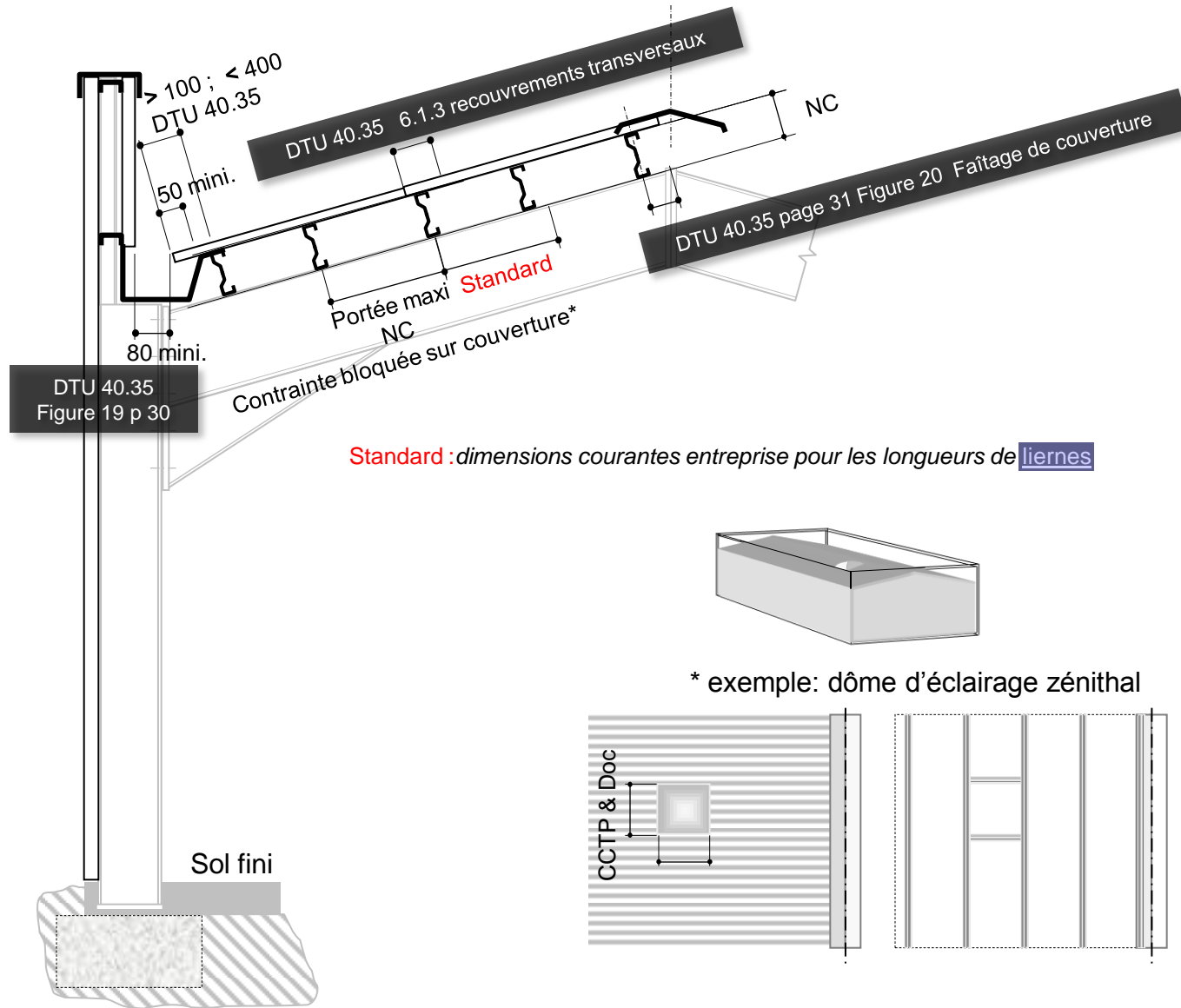
- Accessoire d'étanchéité en faîtière -



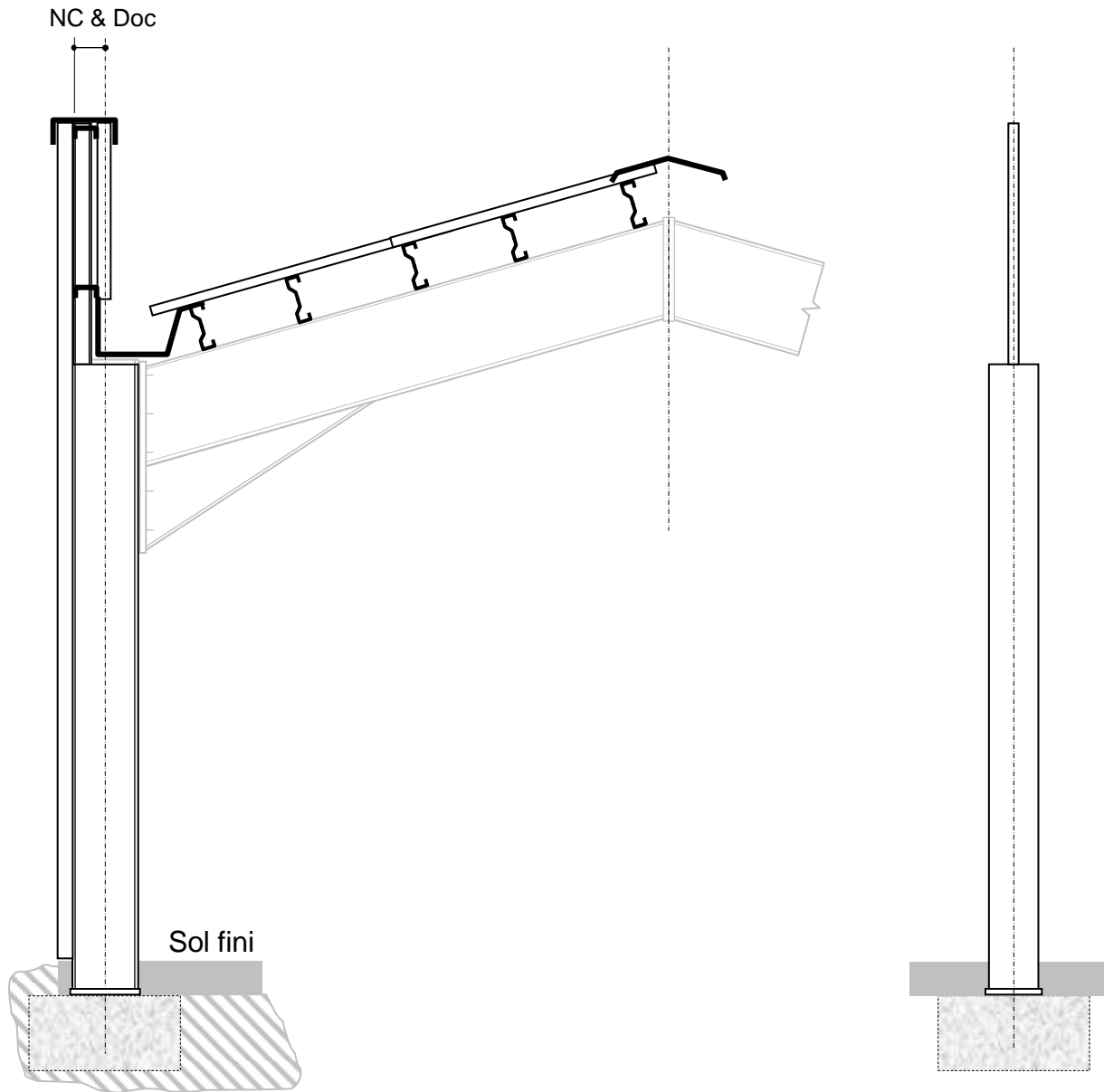
-Lisses haute et coiffe d'acrotère, contre bardage, épaisseur des bacs de couverture -



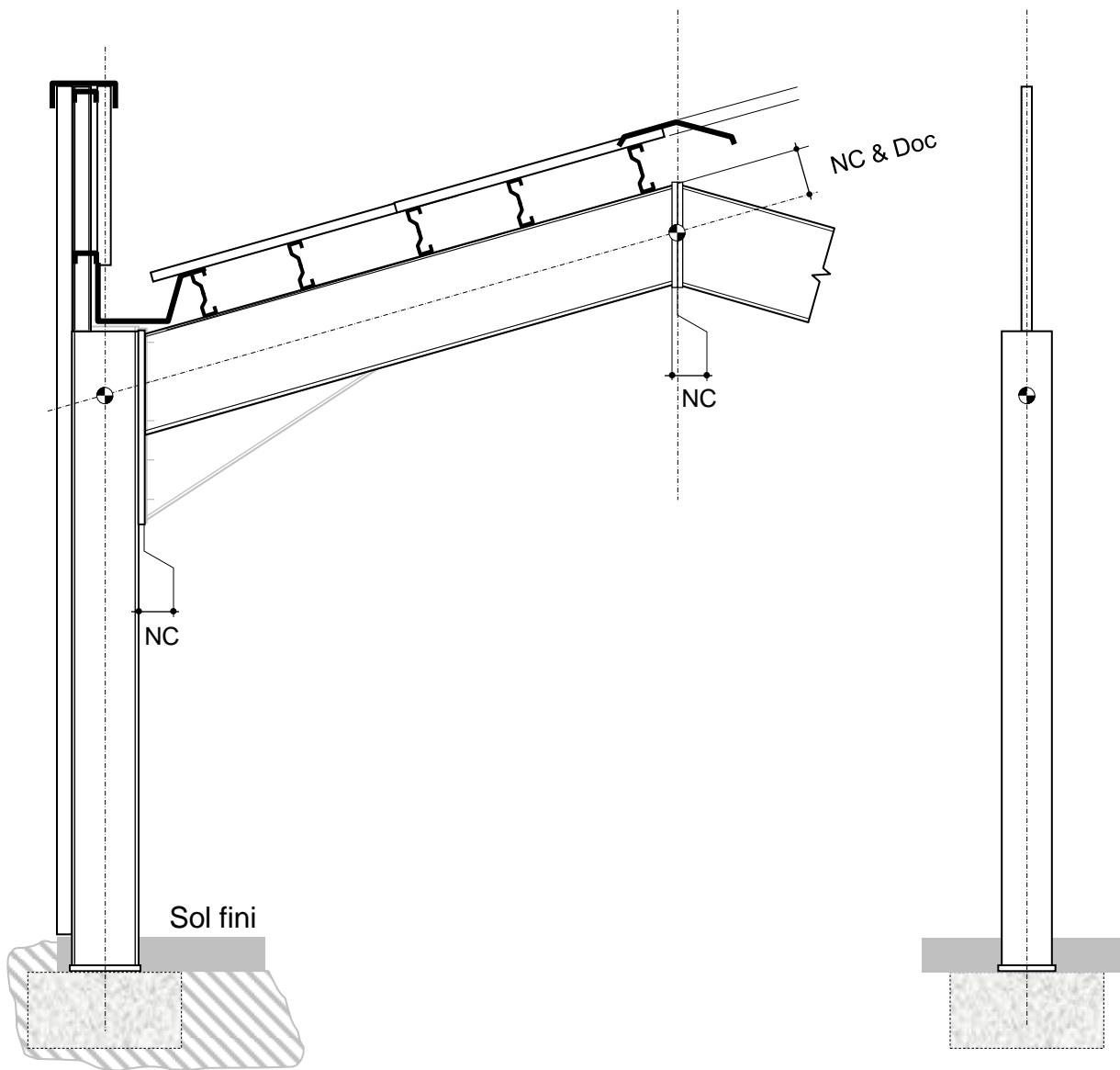
- Lisse basse , chéneau , pannes : sablière, faîtière et courantes -



- Poteau, platine, baïonnette d'acrotère -



- Traverse d'arbalétrier, platines , points d'épure -



- Cotes : poteau, assemblage poutre traverse et supports de lisses -

