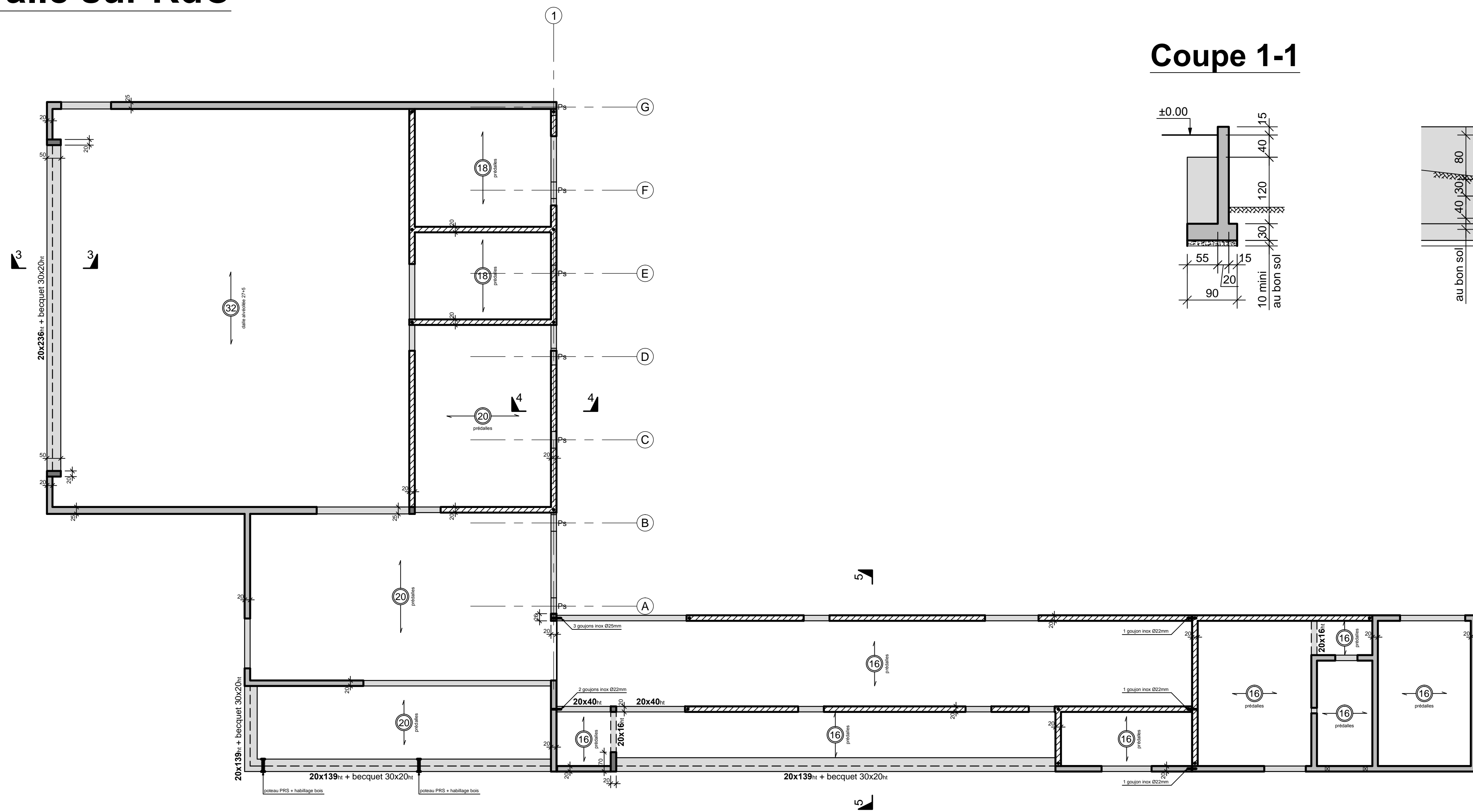
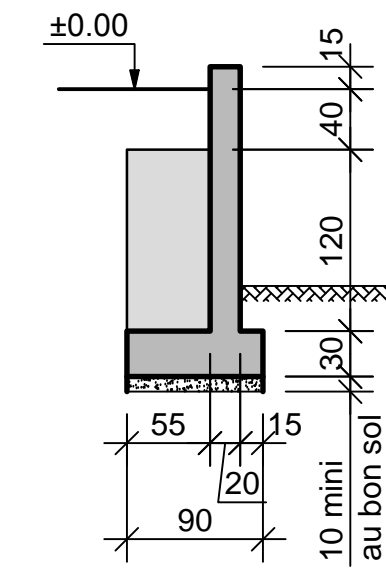


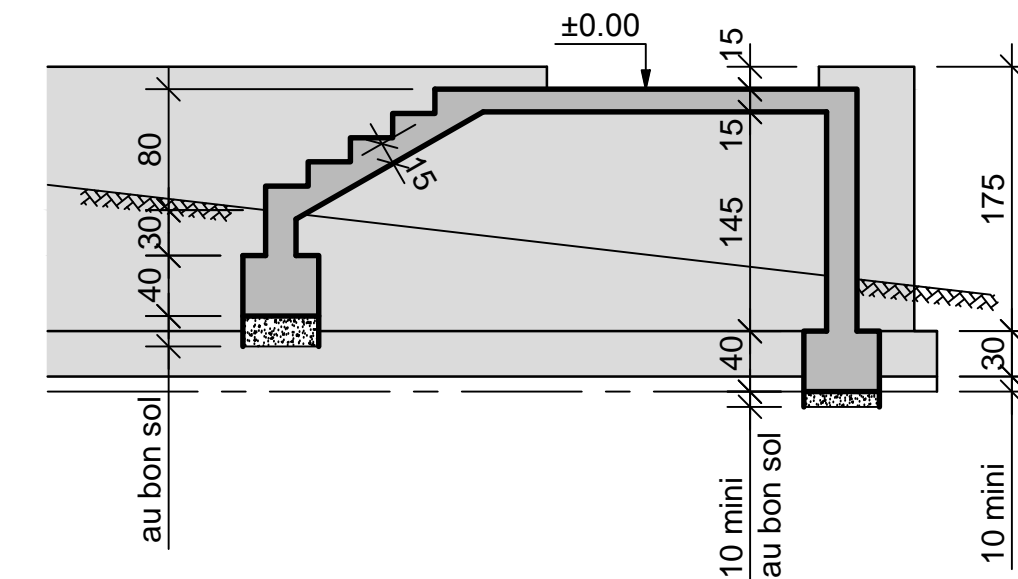
# Dalle sur RdC



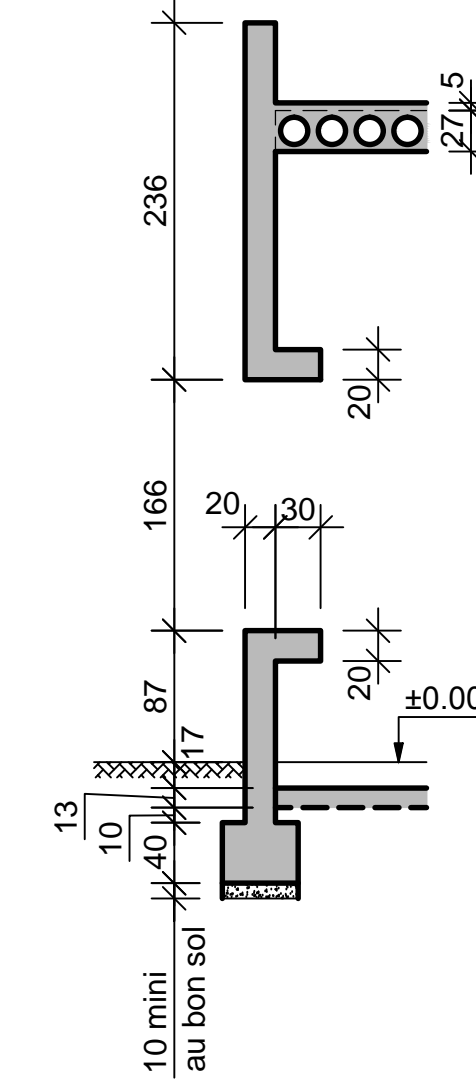
Coupe 1-1



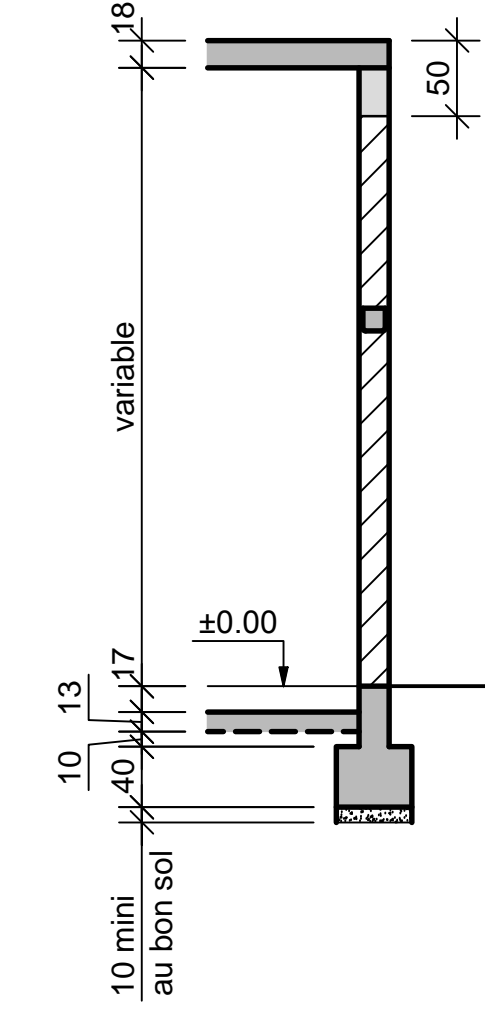
Coupe 2-2



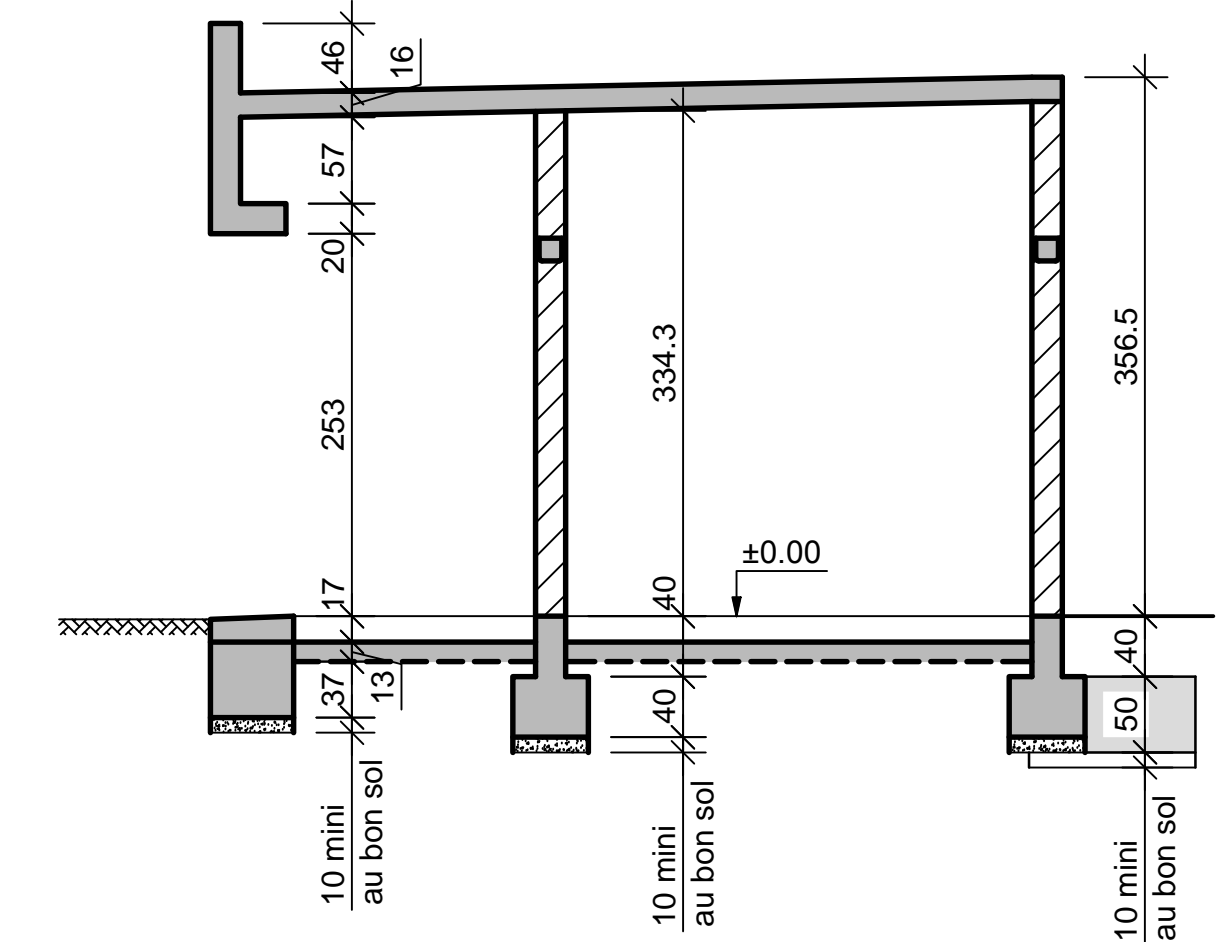
Coupe 3-3



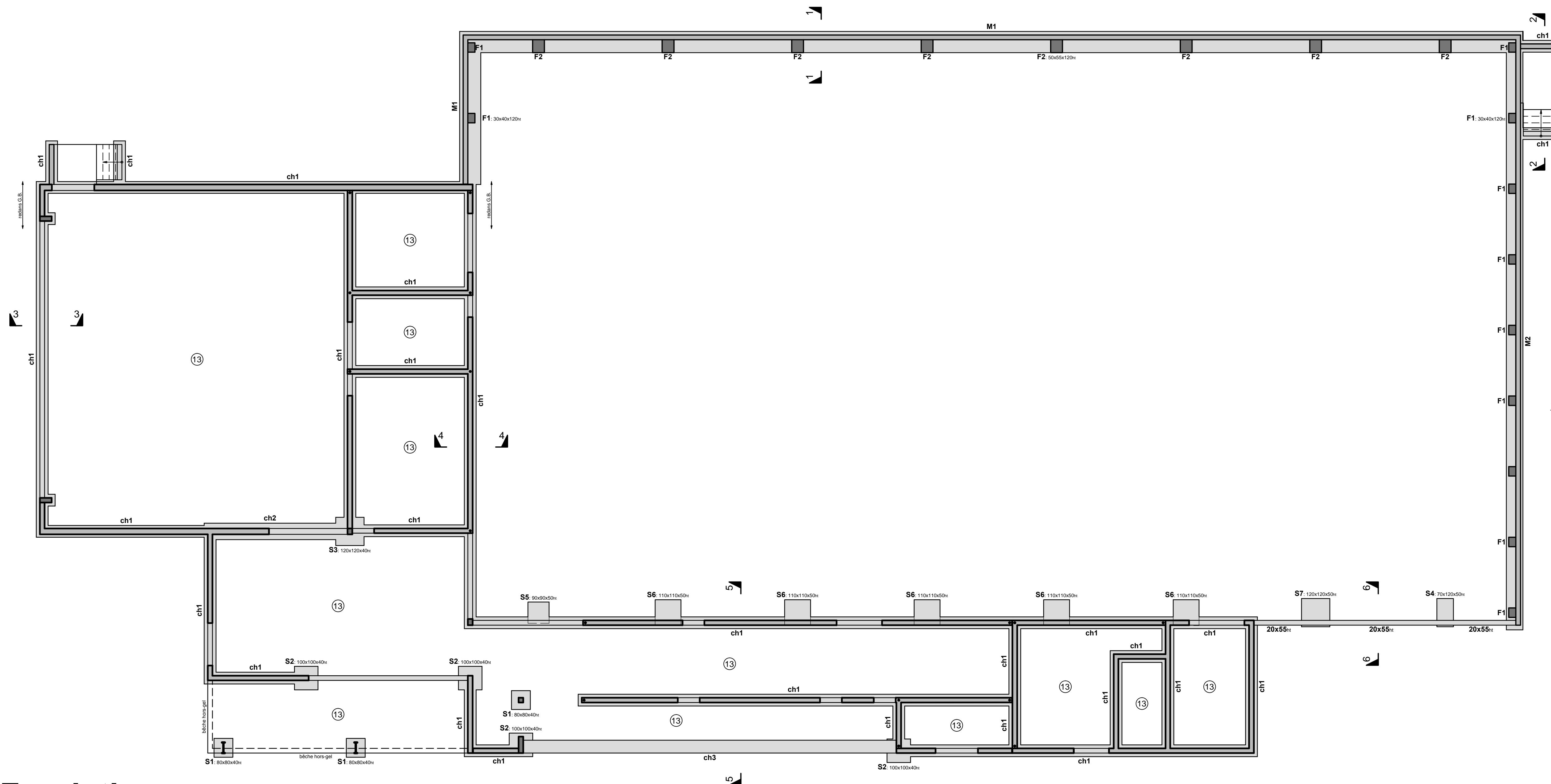
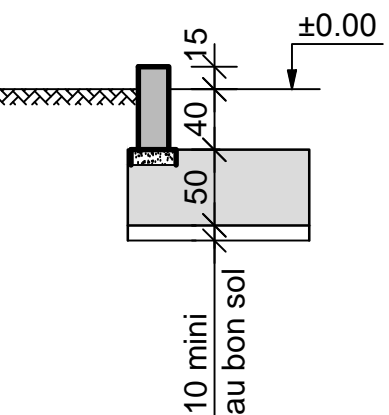
Coupe 4-4



Coupe 5-5




Coupe 6-6



Charges sur les dalles:

#Plancher alvéolaire:  
SP: 200kg/m<sup>2</sup> - SL: 100kg/m<sup>2</sup>

#Plancher à prédalles:  
SP: 150kg/m<sup>2</sup> - SL: 250kg/m<sup>2</sup>

 <p><b>B.E.T. RABEISEN</b> 1 rue de la Presse 42000 Saint Etienne Tél: 04 77 74 53 18 Fax: 04 77 79 04 88 @contact@be-rabeisen.com</p>	<p>Architecte: <b>David FARGETTE</b> 1 Place du Clavier 43000 LE PUY EN VELAY Tél: 04-71-09-46-83</p>
	<p>Bureau de contrôle: <b>Apave, M. MOLLON</b> 10 allée du Technopôle B.P. 741 42950 St Etienne cedex 9 Tél: 04-77-91-22-60</p>

## Ville de St Maurice en Gourgios

Construction d'une salle de sport

### Fondations - Dalle sur RdC - Coffrage

<p><b>MATERIAUX:</b> Norme NF EN 206-1: Béton C25/30 Armatures HA Fyk = 500 MPa Armatures TS Fyk = 500 MPa</p>		<p><b>REMARQUES:</b> Enrobage des aciers - voir tableau Prévoir protection des armatures d'attente. Contraite admissible à l'ELS <b>2 bars</b></p>
--	--	--

Indice	Date	Modifications
O	19/07/15	Première diffusion
A	26/08/15	Mise à jour zone silo et chaudière
B	24/09/15	Mise à jour zone silo

PLAN n° 15005 - 01 B	PHASE DCE	AUTEUR P.-E. B.	DATE 19/07/15
----------------------	--------------	--------------------	------------------

# Fondations