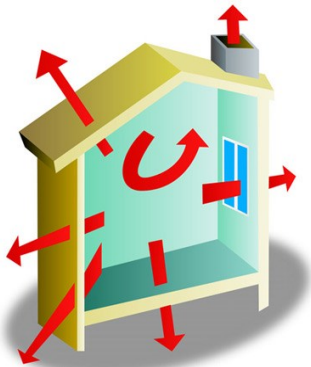


Pose des menuiseries métalliques

Comment bien réceptionner le support?

Ce document vient rappeler les tolérances à respecter avant de poser une menuiserie, de façon à recevoir un support, en conformité avec le DTU 36.5, le référentiel normatif pour les fenêtres et portes extérieures.



Perméabilité à l'air: Un test qui sanctionne

Egalement appelé test de perméabilité à l'air, cette étude se révèle être un excellent outil de démarche qualité pour tous les acteurs. Se réalisant avec un matériel adapté et par un opérateur agréé, ce test est obligatoire à la réception du chantier pour les logements et conseillé pour les bâtiments tertiaires. Des tests en autocontrôle ou par des bureaux d'études thermiques ou de contrôle peuvent être réalisés en cours de chantier afin de corriger les possibles fuites d'air avant d'avancer davantage les travaux.

En maison individuelle:

0,6 m³/h/m² maximum

En immeuble collectif:

1 m³/h/m² maximum

RT2012

Une mise en œuvre irréprochable

Applicable depuis le 1^{er} janvier 2013 pour toutes les constructions neuves, bâtiments résidentiels et tertiaires, la réglementation thermique RT2012 impose de nouvelles exigences, pour améliorer la qualité de vie des occupants, et prend en compte la conception bioclimatique du bâtiment. Parmi ces exigences, la consommation énergétique du bâtiment est directement réduite en moyenne à 50 kWh_{EP}/(m².an), permettant des constructions dites BBC, Bâtiments à Basse Consommation.

L'une des principales causes de consommation parasite en énergie est une mauvaise étanchéité à l'air du bâtiment. Un bâtiment « trop » perméable à l'air augmente la consommation énergétique de 5 à 15 kWh_{EP}/(m².an).

De plus, parmi les ouvrages le plus souvent mis en cause dans une mauvaise étanchéité d'un bâtiment se trouvent les menuiseries, responsables d'environ 13% des déperditions thermiques. Un support mal réceptionné, ne respectant pas les DTU en vigueur et les tolérances applicables peut être la cause majeure d'une menuiserie mal posée.

Les menuiseries elles-mêmes ont des performances en terme d'étanchéité à l'air. Au-delà de cette propriété intrinsèque au produit, une liaison étanche est à réaliser entre le dormant et le plan d'étanchéité à l'air de la paroi.

Pour s'assurer de l'étanchéité de la menuiserie, et en complément d'une pose faite dans les

règles de l'art, il faut veiller à ce que le support soit correctement réceptionné au préalable, de façon à respecter une bonne planéité et une régularité de ce dernier.

Que ce soit en neuf ou en rénovation et quelque soit le type de pose de la menuiserie, le support se doit d'être validé **avant l'intervention** du Métallier-Menuisier car l'interface paroi-support/menuiserie devra être totalement étanche à l'air.

Et cette validation du support se doit d'être opérée **avant même la livraison sur chantier.**

La réception du support, en neuf ou en rénovation, doit être considérée comme il se doit pour une pose irréprochable. Le Métallier-Menuisier se devra de **prévenir le Maître d'Ouvrage** pour si besoin, faire intervenir un maçon avant la pose ou le remplacement d'une menuiserie.



Les vérifications avant la pose:

- 1/ Réceptionner le support et le valider ;
- 2/ Vérifier vos outils ;
- 3/ Contrôler que les produits choisis et utilisés sont adaptés à la température (en général supérieure à 5°C) pour une bonne mise en œuvre de ces derniers ;
- 4/ Inspecter le bon de livraison des fenêtres.

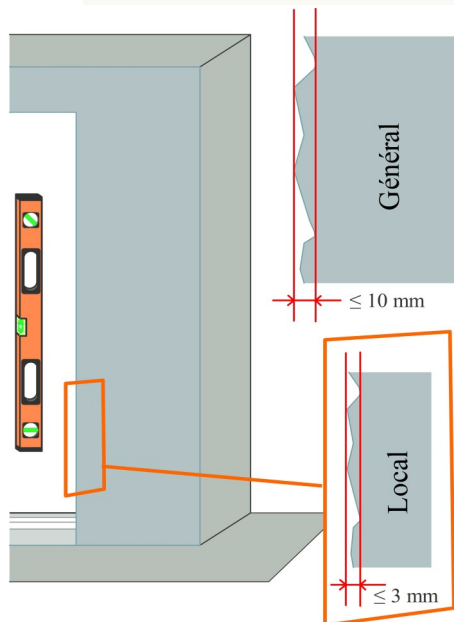
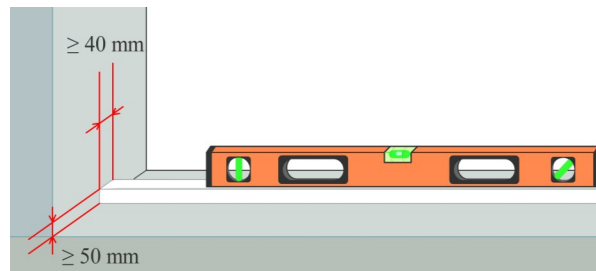
Pose d'une fenêtre en tunnel

Comment bien réceptionner le support ?

ETAPE 1

S'assurer que la hauteur totale de la garde à l'eau, côté extérieur, est supérieure ou égale à 50 mm.

Le maçon doit dresser un plan de pose de 40 mm minimum sur le pourtour de la baie.



ETAPE 2

S'assurer que l'état de surface général du plan de pose ne laisse pas apparaître de défauts de planéité au-delà de 10 mm sur toute la hauteur et sur toute la largeur de l'ouverture.

ETAPE 3

S'assurer que l'état de surface local présente un désaffleurement qui ne dépasse pas 3 mm.

ETAPE 4

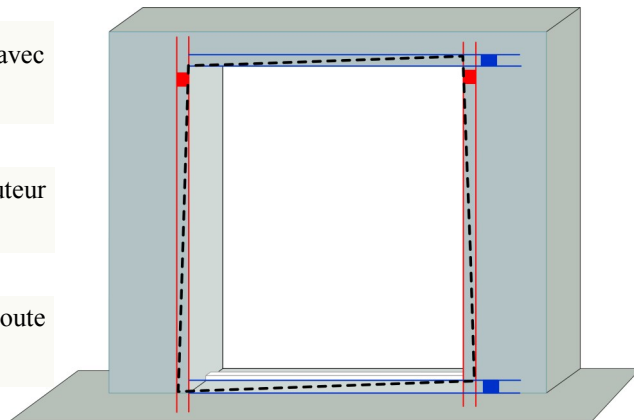
Le faux niveau en appui ne devra pas dépasser les 3 mm / m avec un maximum de 10 mm sur toute la largeur de la baie.

ETAPE 5

Le faux aplomb ne doit pas dépasser les 10 mm sur toute la hauteur de la baie.

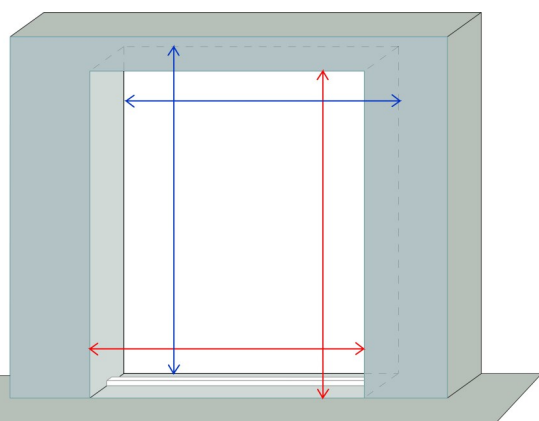
ETAPE 6

Le faux niveau en linteau ne doit pas dépasser les 10 mm sur toute la largeur de la baie.



ETAPE 7

Vérifier que les deux dimensions du tableau sont dans les tolérances de + ou - 10 mm.



Si toutes ces conditions ne sont pas réunies

L'entrepreneur de pose doit la mise en œuvre d'un support

Une fois que la menuiserie est posée, le responsable en cas de s

En neuf :

Il appartient à l'entrepreneur de procéder à la réception des fenêtres lors Particuliers du Marché.

Les supports sur lesquels seront posées les menuiseries doivent être acceptée

En rénovation :

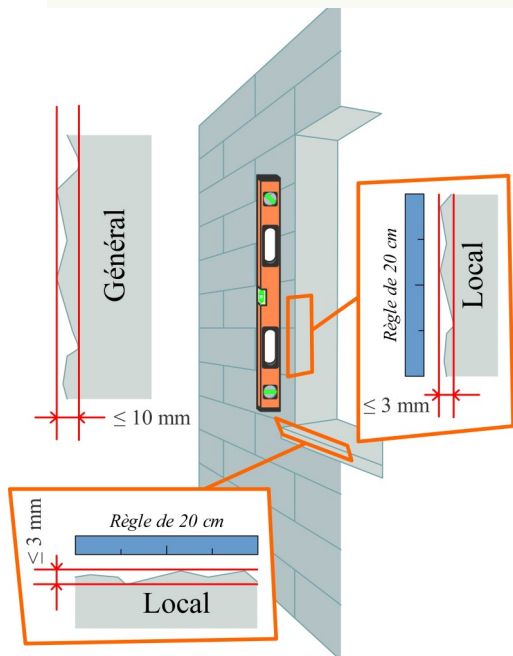
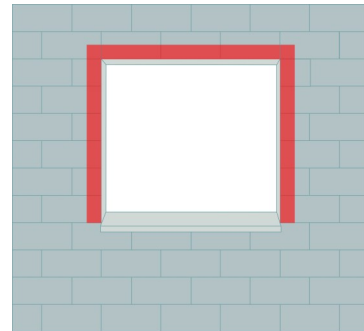
Avant tout engagement sur ces travaux de rénovation, un examen préalable C Cet examen consiste à faire une évaluation de l'état des dormant des men possible en conservant le dormant existant et, si cette pose est possible, les tr

Pose d'une fenêtre en applique

Comment bien réceptionner le support ?

ETAPE 1

Dans le cas d'une pose en applique au nu intérieur, sur appuis déportés, il faut impérativement s'assurer que le maçon a effectué le dressage du plan de pose sur 100 mm.



ETAPE 2

S'assurer que la planéité générale du plan de pose doit être strictement inférieure ou égale à 10 mm sur toute la hauteur et sur toute la largeur du plan de dressage.

ETAPE 3

S'assurer que la planéité locale soit inférieure ou égale à 3 mm sous la règle de 20 cm.

ETAPE 4

Vérifier que les côtes de la baie correspondent à celles de l'ouverture.

ETAPE 5

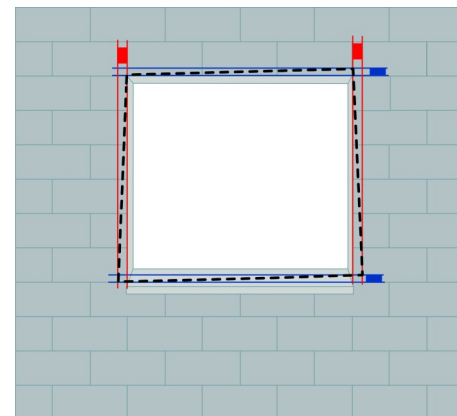
Le faux niveau en appui ne devra pas dépasser les 3 mm / m avec un maximum de 10 mm sur toute la largeur de la baie.

ETAPE 6

Le faux aplomb ne doit pas dépasser les 10 mm sur toute la hauteur de la baie.

ETAPE 7

Le faux niveau en linteau ne doit pas dépasser les 10 mm sur toute la largeur de la baie.



Si les tolérances ne sont pas respectées, le support ne peut pas être accepté.

Le début de pose confirme la réception du support !

Le début de pose confirme la réception du support !

Le début de pose confirme la réception du support !

Le début de pose confirme la réception du support !

Le début de pose confirme la réception du support !

Le début de pose confirme la réception du support !

Le début de pose confirme la réception du support !

ETAPE 8

Vérifier que les deux dimensions du tableau sont dans les tolérances de + ou - 10 mm.

