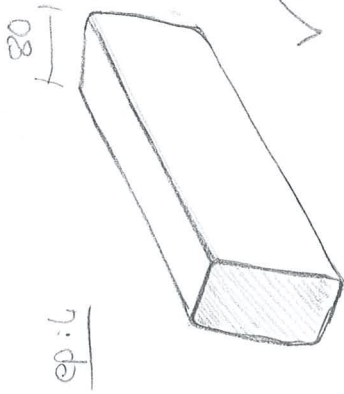


PANNES

Départ

TUBE R 100*80*4



ep: 4



- ✓ → Pas besoin de lierne
- Résistance aux efforts biaxiaux.
- Assemblage facile sur chantier
- Utilisation divers dans la charpente

Prix = 603, 23 €

18 mètres

X →

Plus cher en GALVA

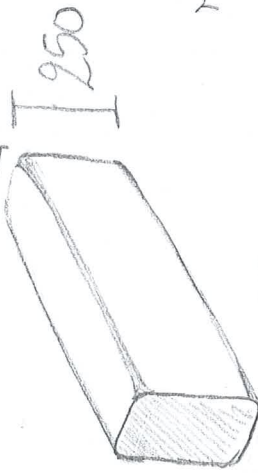
→ Corrosion intérieure

→ Résistance Verticale (Compression)

Départ : poteaux et Arbalétriers

TUBE R 250*150*5

ep: 5



150



4
Même ✓ et X

Prix = 483 €

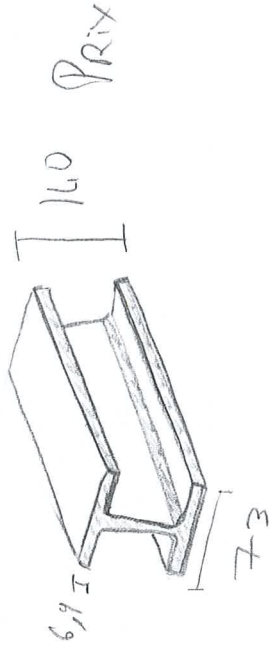
18 mètres

GALVA = 608 € / m²

T2.3

Alternative

IPE 140



140

Prix

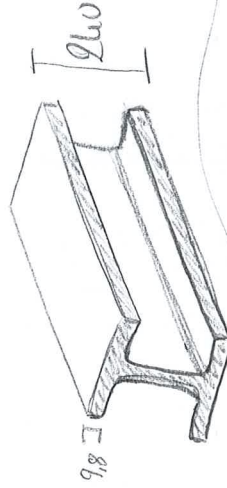
- ✓ → Résistance à la compression
- Grande Portée
- X → Plus lourd
- Besoin de Brâcles et d'échantignoles
- Plus cher

Prix = 651, 38 € / 18 mètres

Alternative

IPE 240 ← Dimensions les plus proches

120



4

Même ✓ et X

Prix = 1560, 76 € / 18 mètres