

# ECOFEU



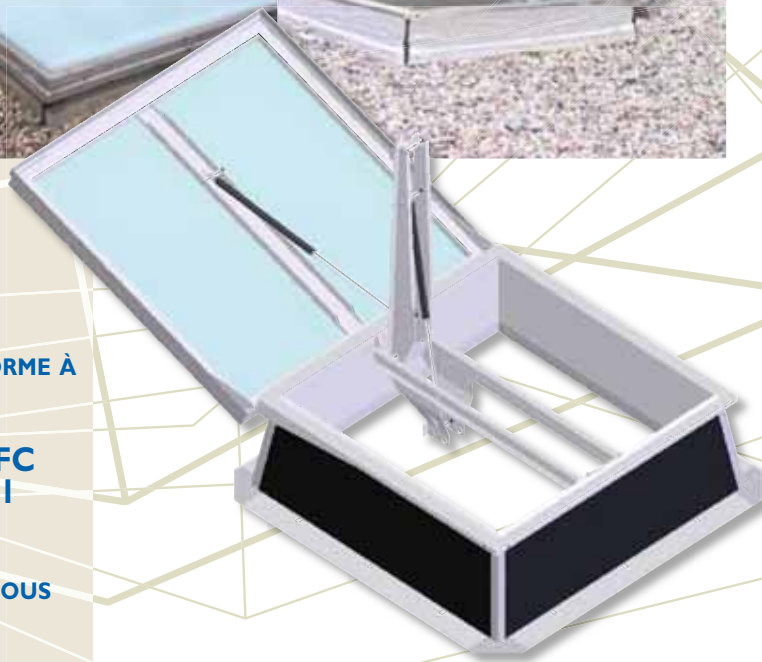
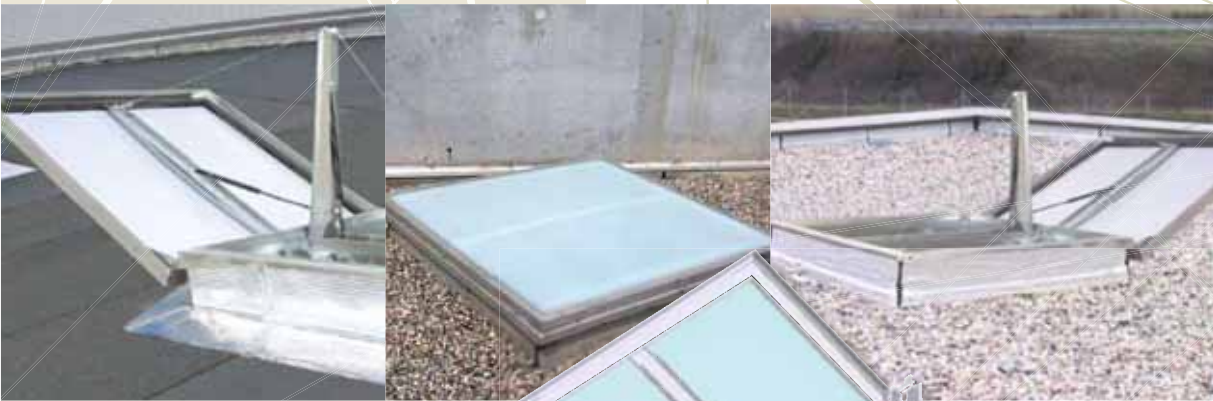
## I60TC

Exutoire de fumées ponctuel pour couverture étanchéité  
Certificat de conformité CE N° : 0333CPD219014

**CE**  
0333



Spécial bâtiments soumis  
au code du travail  
Aa/S.G.O  $\geq 0,5$

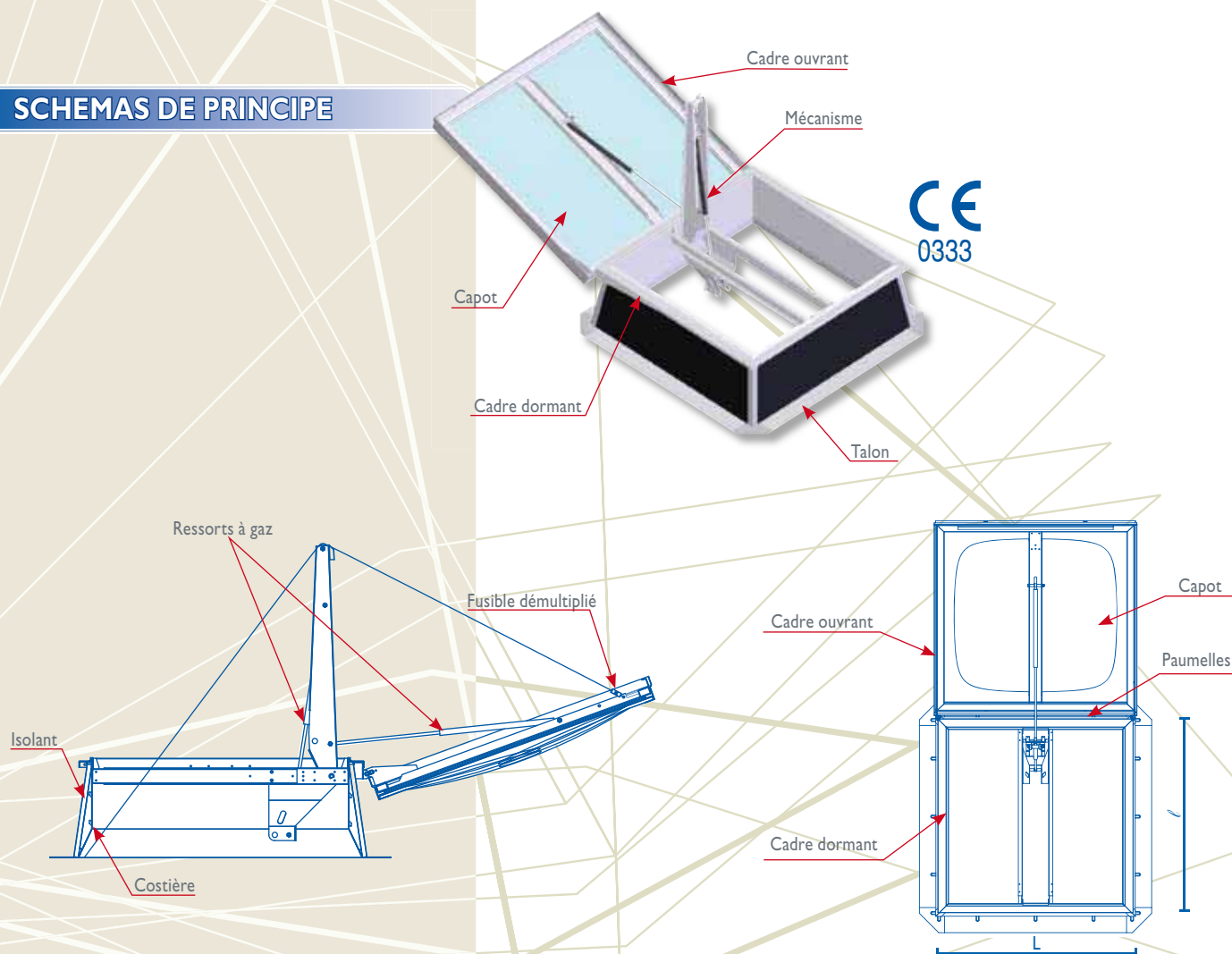


- ▶ **EXUTOIRE MARQUÉ CE CONFORME À LA NF EN 12101-2**
- ▶ **EXUTOIRE MARQUÉ NF-DENFC CONFORME À LA NF S61-937-1**  
(MARQUAGE EN COURS)
- ▶ **AUCUN ÉLÉMENT DÉPASSANT SOUS LA COSTIÈRE**
- ▶ **AÉRATION MÉCANIQUE EN STANDARD**
- ▶ **APPAREIL CONFORME À LA «DIRECTIVE MACHINE»**  
(SÉCURITÉ EN EXPLOITATION)

 **ECODIS**  
LANTERNEAUX DÉSENFUMAGE

# INFORMATIONS TECHNIQUES

## SCHEMAS DE PRINCIPE



## CLASSES DE PERFORMANCE (EUROCLASSES)\*

Désignation	Classe	Significations / Observations
Fonctionnement	Type B	Ouverture et fermeture depuis le sol
Surface utile	Aa**	Voir tableau «caractéristiques de la gamme»
Fiabilité	Re 300 (10.000 cycles en aération)	Nombre de cycles essai désenfumage ouverture / fermeture
Charge descendante	SL250 à SL500**	Charge admissible en N/m <sup>2</sup> en essai désenfumage
Charge ascendante	WL 1500 à 3000	Selon dimensions et versions
Basse température	T (00)	Appareil conforme aux exigences françaises
Essai de résistance à l'élévation de température	B300	Essai de fonctionnement à une température de 300°C

En outre, ECOFEU 160 TC est conforme à la «directive machine».

Autres caractéristiques standard : température du fusible démultiplié : 93°C et classement du capot : B-sl. d0 (M1)\*\*

\*Selon NF EN 12101-2

\*\*Les caractéristiques techniques exactes sont fonction des dimensions des appareils. A vérifier au cas par cas.

est un exutoire de fumées (DENFC),  
marqué CE et NF, ouverture à 160°,  
destiné à être installé dans les couvertures  
du type «support étanchéité»

## DESCRIPTIF TYPE

Le désenfumage naturel du bâtiment sera assuré par des exutoires de fumées de type ECOFEU 160 TC des Etablissements ECODIS, marqués CE conformes à la norme NF EN 12101-2, certifiés NF DENFC et conformes à la directive machine. Classes de performances répondant aux exigences de la réglementation française, y compris fonction aération 10000 cycles. Costière galvanisée hauteur 350 mm isolée, cadre ouvrant à 160°, capot opalescent classement au feu B-s1. d0 (M1) et fusible démultiplié calibré à 93°C.

### La costière

La costière est réalisée en tôle d'acier galvanisée. Sa hauteur standard est 350 mm, l'isolation thermique est assurée par un isolant thermosoudable épaisseur 15 mm.

En position de sécurité, le cadre est ouvert à 160° environ sous l'impulsion de deux ressorts a gaz..

### Asservissements

L'asservissement est réalisé par un Dispositif de Commande Manuelle ouverture fermeture par câble conforme à la norme NF S 61-938.

### Aération mécanique

La fonction aération mécanique est assurée par l'appareil SANS MODIFICATION. L'ouverture et la fermeture sont actionnées par commande à treuil.

### Le capot

Capot en polycarbonate alvéolaire opalescent double paroi, épaisseur 10 mm 1200 joules (test réalisé sur matériaux neufs)

- Bonne résistance aux chocs et à la grêle
- Classement au feu : B-s1. d0 (M1)
- Bonne transmission lumineuse : 60 %
- Isolation thermique :  $U = 3,1 \text{ W/m}^2 \text{ } ^\circ\text{C}$

Autres remplissages sur demande : PCA 16 mm, voile brise soleil, capot polyester et aluminium.

## CARACTERISTIQUES DE LA GAMME

infos

SGO = Av (Largeur (r) x Longueur (L))  
SUE = Aa (cf. tableau ci-dessous (m<sup>2</sup>))

L (cm) \ l (cm)	100	110	120	130	140	150	160	170
100	0,69 / 0,63							
110	0,76 / 0,70	0,80 / 0,73						
120	0,82 / 0,75	0,87 / 0,80	0,92 / 0,85					
130	0,89 / 0,82	0,95 / 0,88	0,99 / 0,92	1,04 / 0,97				
140	0,96 / 0,89	1,02 / 0,95	1,07 / 1,00	1,11 / 1,04	1,15 / 1,08			
150	1,02 / 0,95	1,09 / 1,02	1,14 / 1,07	1,19 / 1,12		1,26 / 1,19		
160	1,09 / 1,02	1,16 / 1,09	1,21 / 1,14	1,27 / 1,20				
170	1,15 / 1,08	1,22 / 1,15	1,29 / 1,22	1,34 / 1,27				
180	1,22 / 1,15	1,29 / 1,22	1,36 / 1,29	1,42 / 1,35				
190	1,28 / 1,21	1,36 / 1,29	1,43 / 1,36	1,49 / 1,43				
200	1,35 / 1,28	1,43 / 1,36	1,50 / 1,44	1,57 / 1,51				
210	1,41 / 1,34	1,50 / 1,43	1,57 / 1,51	1,64 / 1,59				
220	1,48 / 1,41	1,57 / 1,51	1,64 / 1,59	1,71 / 1,67				
230	1,54 / 1,47	1,63 / 1,57	1,71 / 1,66	1,79 / 1,75				
240	1,64 / 1,58	1,73 / 1,68	1,78 / 1,74	1,86 / 1,83				
250	1,71 / 1,65	1,80 / 1,75	1,88 / 1,84	1,94 / 1,92				
260	1,77 / 1,71	1,87 / 1,83						
270	1,84 / 1,79	1,94 / 1,90						
280	1,91 / 1,86	2,01 / 1,98						
290	1,97 / 1,93	2,08 / 2,06						
300	2,04 / 2,00	2,15 / 2,13						

■ SL500 minimum

■ SL250 minimum

□ Disponible en version accès toiture

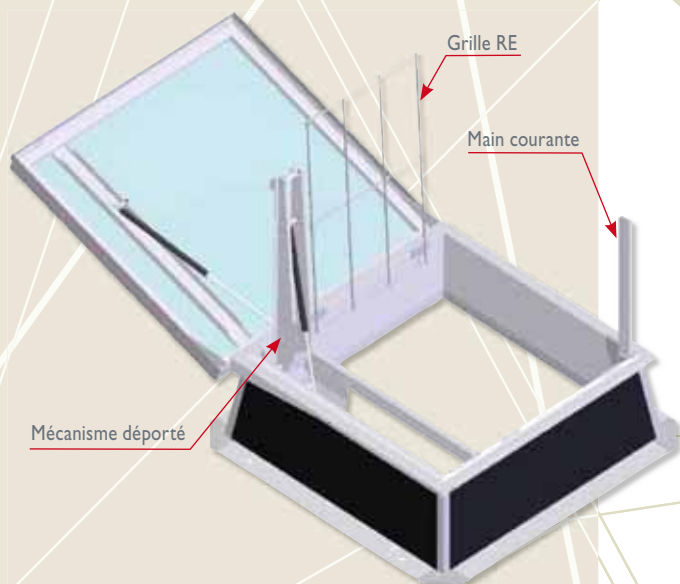
■ Aa standard (m<sup>2</sup>) / Aa avec grille RE (m<sup>2</sup>)

# INFORMATIONS TECHNIQUES

## OPTIONS

### ACCES TOITURE

L'accès en toiture est facilité grâce au mécanisme déporté. Il est possible d'ajouter en option une barre accroche échelle, une «main courante» et une grille RE ouvrante.



### GRILLE RETARDATRICE D'EFFRACTION ET ANTI-CHUTE

La GRILLE RE ECODIS répond aux recommandations de la CRAM en matière de protection du personnel évoluant sur les toits et permet d'être en conformité avec le code du travail. Elle a subi avec succès l'essai normalisé de résistance à la chute d'une personne tombant de sa propre hauteur : essai dynamique 1200 Joules. (test réalisé sur matériaux neufs)

### CONTACTEURS DE FIN DE COURSE

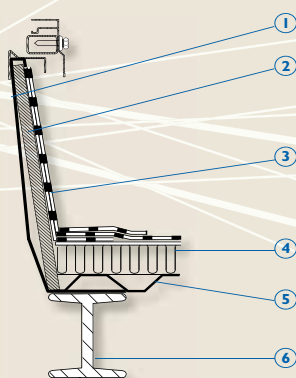
Deux contacts de position (une position de sécurité / une position d'attente) peuvent être reliés à un tableau de signalisation. Ce système permet de contrôler la position de l'ensemble des exutoires de l'installation sans monter sur le toit. Cette option est requise dans le cadre d'installation du DENFC dans un Système de Sécurité Incendie de catégorie A ou B.

### SPECIAL CAGE D'ESCALIER

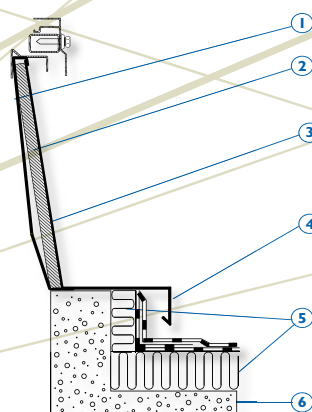
Equipé d'une grille RE ouvrante, d'une main courante et d'une barre accrochage pour échelle, ECOFEU 160 TC avec mécanisme déporté convient parfaitement à l'équipement des cages d'escalier des immeubles d'habitation.

### SANS FUSIBLE DEMULTIPLIE

## EXEMPLES DE MISE EN OEUVRE



1. Costière
2. Isolant costière
3. Relevé étanche
4. Isolant toiture
5. Bac acier
6. Chevêtre



1. Costière
2. Isolant costière (option)
3. Doublage tôle (option)
4. Retombée
5. Isolant toiture
6. Dalle béton

### POUR RELEVÉ D'ETANCHEITE

Les relevés d'étanchéité et la fixation de la costière sur le support doivent être réalisés conformément au D.T.U en vigueur

### REHAUSSE - COSTIERE COIFFANTE



Parc d'Affaires de la Vallée d'Ozon 69970 CHAPONNAY - Tél. : +33 (0)4 78 96 69 00  
Fax : +33 (0)4 78 96 69 19 - www.ecodis.fr - E-mail : accueil@ecodis.fr



SAS AU CAPITAL DE 1 600 000 € - CODE APE 252 E - RC LYON B 302 565 544 - N° TVA FR 35 302 565 544



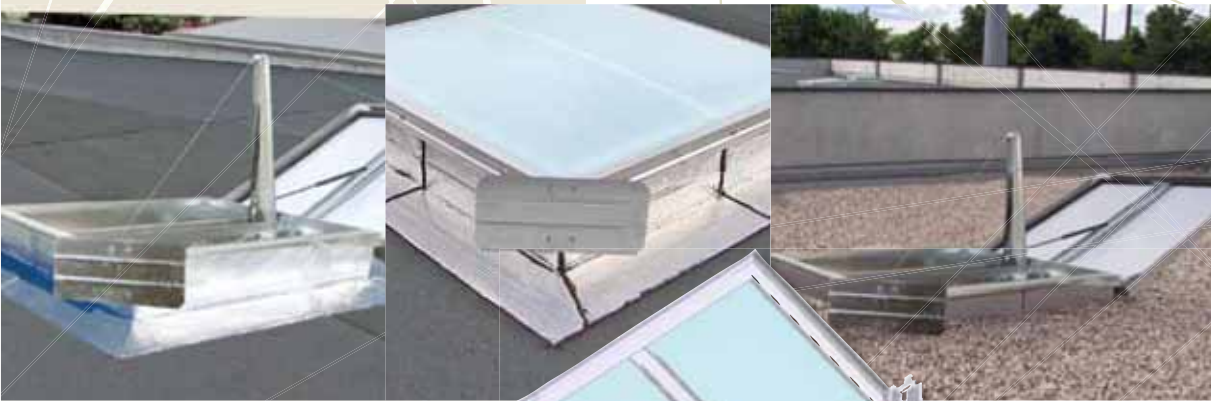
# ECOFEU

## I 60 TC HPA

Exutoire de fumées ponctuel pour couverture étanchéité  
Certificat de conformité CE N° : 0333CPD219014

**CE**  
0333

**HAUTE PERFORMANCE AÉRAULIQUE**



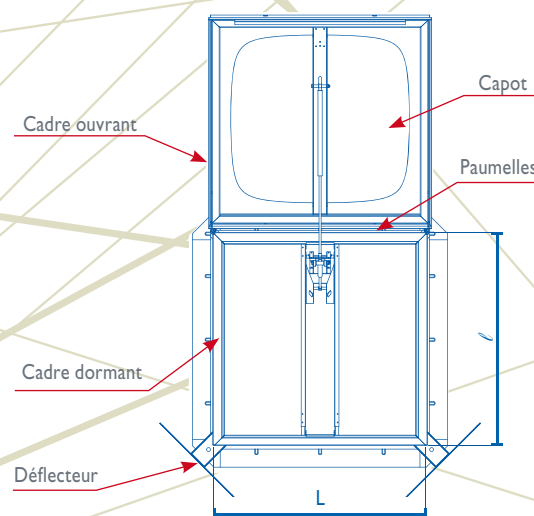
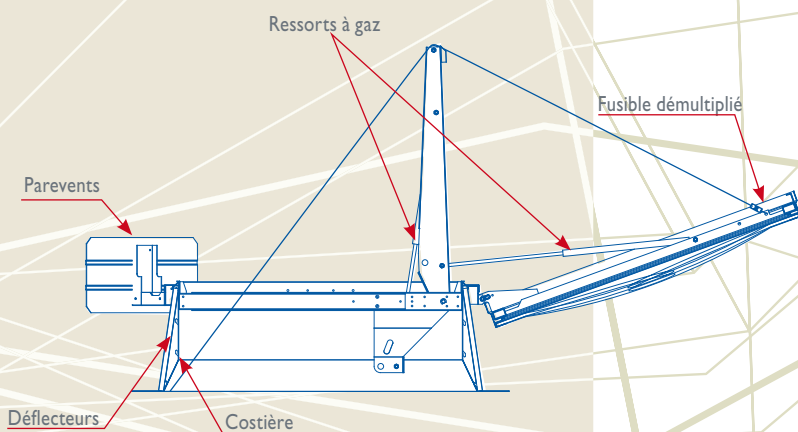
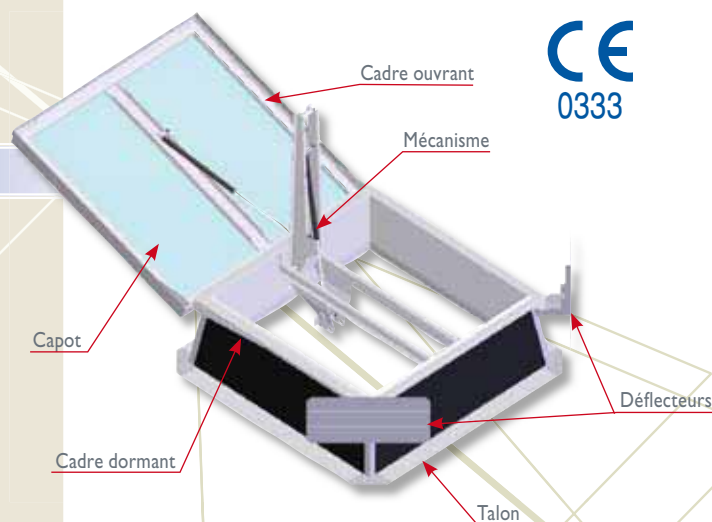
- ▶ **EXUTOIRE MARQUÉ CE CONFORME À LA NF EN 12101-2**
- ▶ **EXUTOIRE MARQUÉ NF-DENFC CONFORME À LA NF S61-937-1 (MARQUAGE EN COURS)**
- ▶ **AUCUN ÉLÉMENT DÉPASSANT SOUS LA COSTIÈRE**
- ▶ **AÉRATION MÉCANIQUE EN STANDARD**
- ▶ **DÉFLECTEURS EN ALUMINIUM (DURABILITÉ ACCRUE)**
- ▶ **APPAREIL CONFORME À LA «DIRECTIVE MACHINE» (SÉCURITÉ EN EXPLOITATION)**

 **Appareils livrés avec déflecteurs montés**

# INFORMATIONS TECHNIQUES

CE  
0333

## SCHEMAS DE PRINCIPE



## CLASSES DE PERFORMANCE (EUROCLASSES)\*

Désignation	Classe	Signification/ Observations
Fonctionnement	Type B	Ouverture et fermeture depuis le sol
Surface utile	Aa**	Voir tableau «caractéristiques de la gamme»
Fiabilité	Re 300 (10.000 cycles en aération)	Nombre de cycles essai désenfumage ouverture / fermeture
Charge descendante	SL250 à SL500**	Charge admissible en N/m <sup>2</sup> en essai désenfumage
Charge ascendante	WL 1500 à 3000	Selon dimensions et versions
Basse température	T (00)	Appareil conforme aux exigences françaises
Essai de résistance à l'élévation de température	B300	Essai de fonctionnement à une température de 300°C

En outre, ECOFEU I60 TC HPA est conforme à la «directive machine».

Autres caractéristiques standard : température du fusible démultiplié : 93°C et classement du capot : B-sl. d0 (M1)\*\*

\*Selon NF EN 12101-2

\*\*Les caractéristiques techniques exactes sont fonction des dimensions des appareils. A vérifier au cas par cas.

# ECOFEU



## 160 TC HPA

Exutoire de fumées (DENFC),  
marqué CE, ouverture à 160°  
avec déflecteurs Haute Performance Aéraulique,  
destiné à être installé dans les couvertures  
du type «support étanchéité»

### DESCRIPTIF TYPE

Le désenfumage naturel du bâtiment sera assuré par des exutoires de fumées de type ECOFEU 160 TC HPA des Etablissements ECODIS, marqués CE conformes à la norme NF EN 12101-2 et conformes à la directive machine. Classes de performances répondant aux exigences de la réglementation française, y compris fonction aération 10000 cycles. Costière galvanisée hauteur 350 mm isolée, cadre ouvrant à 160°, capot PCA opalescent classement au feu B-s1. d0 (MI), déflecteurs aluminium et fusible démultiplié.

#### La costière

La costière est réalisée en tôle d'acier galvanisée. Sa hauteur standard est 350 mm, l'isolation thermique est assurée par un isolant thermosoudable épaisseur 15 mm.

En position de sécurité, le cadre est ouvert à 160° environ sous l'impulsion de deux ressorts a gaz (ou quatre selon la dimension).

Les déflecteurs sont en aluminium : pas de salissures (déflecteur P.C.A) ou de corrosion (déflecteur acier). Ils sont montés en usine sur la costière et sont facilement montables et démontables.

#### Asservissements

L'asservissement est réalisé par un Dispositif de Commande Manuelle ouverture fermeture par câble conforme à la norme NF S 61-938.

#### Aération mécanique

La fonction aération mécanique est assurée par l'appareil SANS MODIFICATION. L'ouverture et la fermeture sont actionnées par commande à treuil.

#### Le capot

Capot en polycarbonate alvéolaire opalescent double paroi, épaisseur 10 mm 1200 joules (test réalisé sur matériaux neufs)

- Bonne résistance aux chocs et à la grêle
- Classement au feu : B-s1. d0 (MI)
- Bonne transmission lumineuse : 60 %
- Isolation thermique :  $U = 3,1 \text{ W/m}^2 \text{ }^\circ\text{C}$

Autres remplissages sur demande : PCA 16 mm, voile brise soleil, capot polyester et aluminium.

### CARACTERISTIQUES DE LA GAMME

infos

SGO = Av (Largeur (r) x Longueur (L))  
SUE = Aa (cf. tableau ci-dessous (m<sup>2</sup>))

L (cm) \ r (cm)	100	110	120	130	140	150	160	170
100	0,81 / 0,75							
110	0,89 / 0,83	0,97 / 0,90						
120	0,96 / 0,89	1,06 / 0,99	1,15 / 1,08					
130	1,04 / 0,97	1,14 / 1,07	1,24 / 1,17	1,34 / 1,27				
140	1,12 / 1,05	1,22 / 1,15	1,33 / 1,26	1,43 / 1,36	1,54 / 1,47			
150	1,19 / 1,12	1,31 / 1,24	1,42 / 1,35	1,53 / 1,46		1,75 / 1,68		
160	1,27 / 1,20	1,39 / 1,32	1,51 / 1,44	1,63 / 1,56				
170	1,35 / 1,28	1,48 / 1,41	1,60 / 1,53	1,73 / 1,66				
180	1,42 / 1,35	1,56 / 1,49	1,69 / 1,62	1,82 / 1,75				
190	1,50 / 1,43	1,64 / 1,57	1,78 / 1,71	1,89 / 1,83				
200	1,58 / 1,51	1,73 / 1,66	1,87 / 1,81	1,96 / 1,90				
210	1,65 / 1,58	1,81 / 1,74	1,94 / 1,88	2,03 / 1,98				
220	1,73 / 1,66	1,89 / 1,83	2,01 / 1,96	2,10 / 2,06				
230	1,81 / 1,74	1,98 / 1,92	2,08 / 2,03	2,17 / 2,13				
240	1,88 / 1,82	2,05 / 2,00	2,14 / 2,10	2,24 / 2,21				
250	1,96 / 1,90	2,12 / 2,07	2,21 / 2,17	2,31 / 2,29				
260	2,04 / 1,98	2,18 / 2,14						
270	2,11 / 2,06	2,25 / 2,21						
280	2,19 / 2,14	2,31 / 2,28						
290	2,26 / 2,22	2,38 / 2,36						
300	2,34 / 2,30	2,45 / 2,43						

SL500 minimum

SL250 minimum

Disponible en version accès toiture

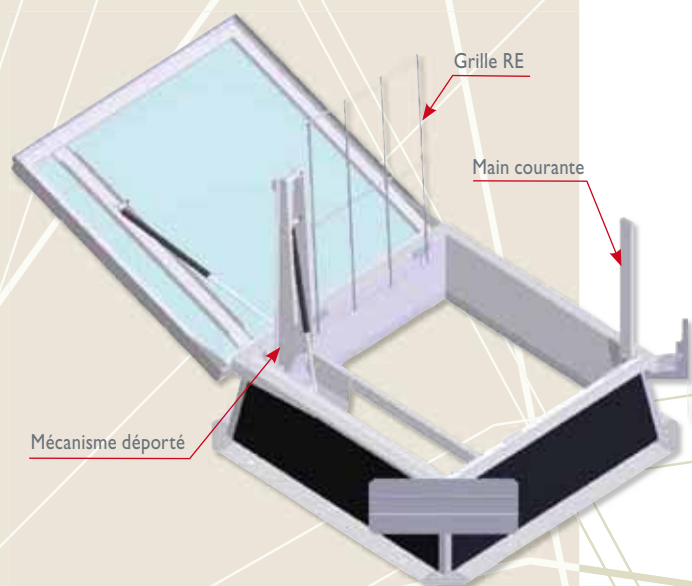
Aa standard (m<sup>2</sup>) / Aa avec grille RE (m<sup>2</sup>)

# INFORMATIONS TECHNIQUES

## OPTIONS

### ACCES TOITURE

L'accès en toiture est facilité grâce au mécanisme déporté. Il est possible d'ajouter en option une barre accroche échelle, une «main courante» et une grille RE ouvrante.



### GRILLE RETARDATRICE D'EFFRACTION ET ANTI-CHUTE

La GRILLE RE ECODIS répond aux recommandations de la CRAM en matière de protection du personnel évoluant sur les toits et permet d'être en conformité avec le code du travail. Elle a subi avec succès l'essai normalisé de résistance à la chute d'une personne tombant de sa propre hauteur : essai dynamique 1200 Joules. (test réalisé sur matériaux neufs)

### CONTACTEURS DE FIN DE COURSE

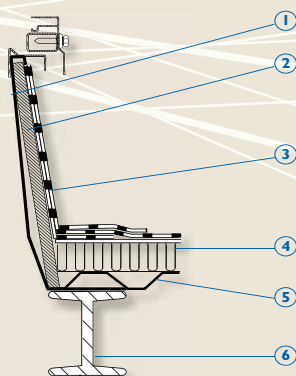
Deux contacts de position (une position de sécurité / une position d'attente) peuvent être reliés à un tableau de signalisation. Ce système permet de contrôler la position de l'ensemble des exutoires de l'installation sans monter sur le toit. Cette option est requise dans le cadre d'installation du DENFC dans un Système de Sécurité Incendie de catégorie A ou B.

### SPECIAL CAGE D'ESCALIER

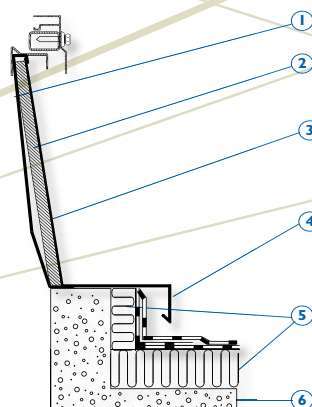
Equipé d'une grille RE ouvrante, d'une main courante et d'une barre accrochage pour échelle, ECOFEU 160 TC HPA avec mécanisme déporté convient parfaitement à l'équipement des cages d'escalier des immeubles d'habitation.

### SANS FUSIBLE DEMULTIPLIE

## EXEMPLES DE MISE EN OEUVRE



1. Costière
2. Isolant costière
3. Relevé étanche
4. Isolant toiture
5. Bac acier
6. Chevêtre



1. Costière
2. Isolant costière (option)
3. Doublage tôle (option)
4. Retombée
5. Isolant toiture
6. Dalle béton

### POUR RELEVÉ D'ETANCHEITE

Les relevés d'étanchéité et la fixation de la costière sur le support doivent être réalisés conformément au D.T.U en vigueur

### REHAUSSE - COSTIERE COIFFANTE



Parc d'Affaires de la Vallée d'Ozon 69970 CHAPONNAY - Tél. : +33 (0)4 78 96 69 00  
Fax : +33 (0)4 78 96 69 19 - www.ecodis.fr - E-mail : accueil@ecodis.fr



SAS AU CAPITAL DE 1 600 000 € - CODE APE 252 E - RC LYON B 302 565 544 - N° TVA FR 35 302 565 544





# ECOFEU

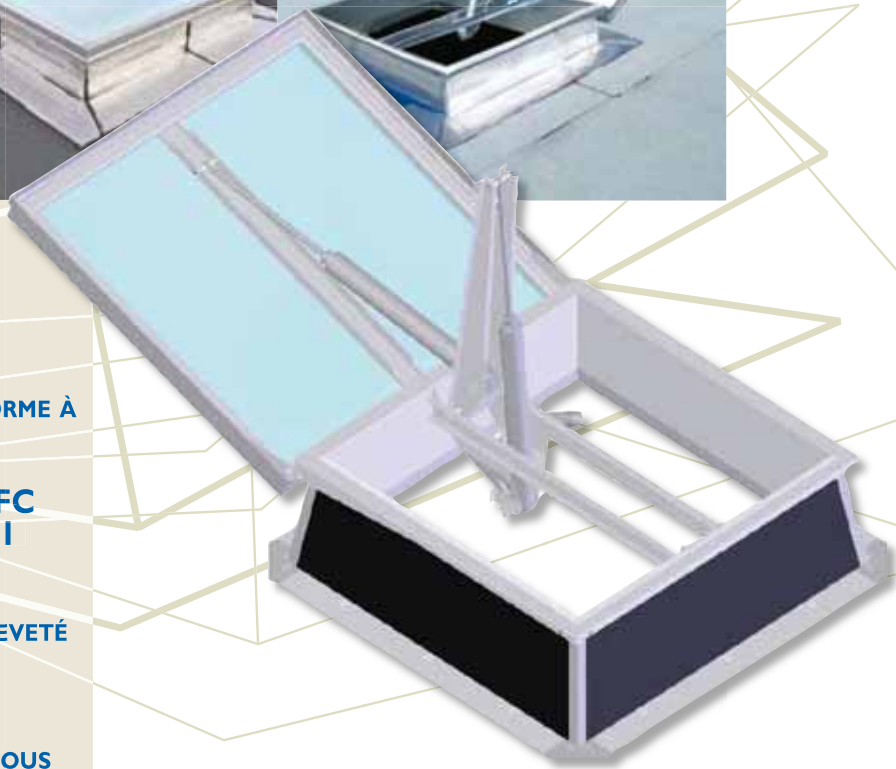
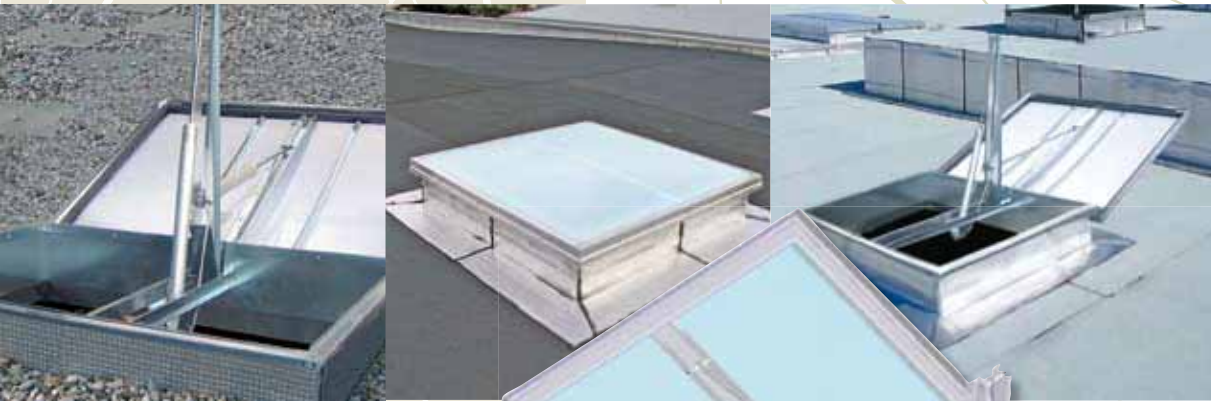


## I 60 PN

**i** Spécial bâtiments soumis  
au code du travail  
Aa/S.G.O  $\geq 0,5$

Exutoire de fumées ponctuel pour couverture étanchéité  
Certificat de conformité CE N° : 0333CPD219014

**CE**  
0333



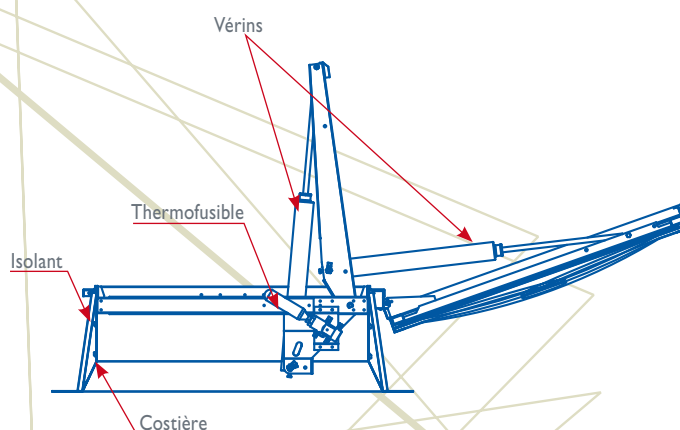
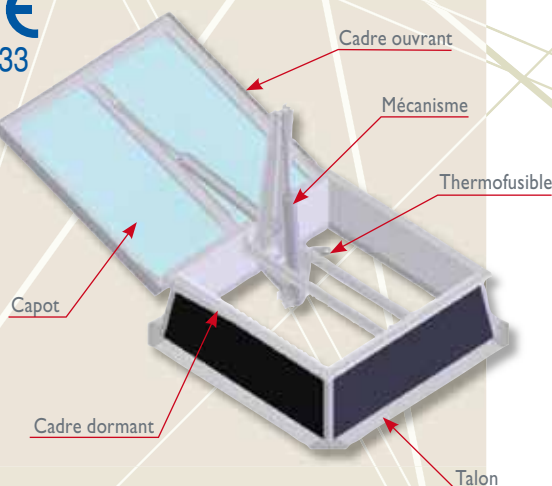
- ▶ **EXUTOIRE MARQUÉ CE CONFORME À LA NF EN 12101-2**
- ▶ **EXUTOIRE MARQUÉ NF-DENFC CONFORME À LA NF S61-937-1**  
(MARQUAGE EN COURS)
- ▶ **SYSTÈME DE VERROUILLAGE BREVETÉ À GRANDE RÉSTANCE AUX DÉPRESSIONS (VENT)**
- ▶ **AUCUN ÉLÉMENT DÉPASSANT SOUS LA COSTIÈRE**
- ▶ **AÉRATION PNEUMATIQUE EN VERSION STANDARD, SANS SURCÔÛT**
- ▶ **OPTION AÉRATION ÉLECTRIQUE 230V**
- ▶ **APPAREIL CONFORME À LA «DIRECTIVE MACHINE» (SÉCURITÉ EN EXPLOITATION)**

**ECODIS**  
LANTERNEAUX DÉSENFUMAGE

# INFORMATIONS TECHNIQUES

## SCHEMAS DE PRINCIPE

CE  
0333



## CLASSES DE PERFORMANCE (EUROCLASSES)\*

Désignation	Classe	Significations / Observations
Fonctionnement	Type B	Ouverture et fermeture depuis le sol
Surface utile	Aa	Voir tableau «caractéristiques de la gamme»
Fiabilité	Re 300 (10.000 cycles en aération)	Nombre de cycles essai désenfumage ouverture / fermeture
Charge descendante	SL250 à SL500	Charge admissible en N/m <sup>2</sup> en essai désenfumage
Charge ascendante	WL 1500 à 3000	Selon dimensions et versions
Basse température	T (00)	Appareil conforme aux exigences françaises
Essai de résistance à l'élévation de température	B300	Essai de fonctionnement à une température de 300°C

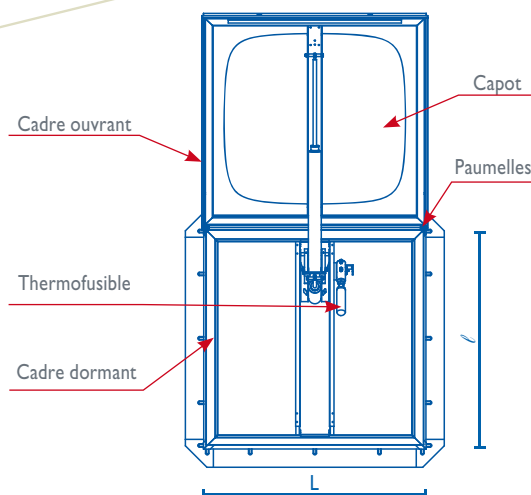
En outre, ECOFEU 160 PN est conforme à la «directive machine»

Autres caractéristiques standard : température de thermofusible intégré: 93°C et classement du capot : B-s1. d0 (MI)\*\*

\*Selon NF EN 12101-2

## LIMITES D'EMPLOI

Pression minimum d'ouverture (désenfumage)	<b>10 bars**</b>
Pression minimum d'ouverture (aération)	<b>6 bars**</b>
Pression minimum de refermeture	<b>8 bars**</b>
Inclinaison maximale et orientations pour le plan d'appui de la costière	<b>25° paumelles perpendiculaires au faitage ou 20° paumelles parallèles au faitage</b>



\*\*Les caractéristiques techniques exactes sont fonction des dimensions des appareils. A vérifier au cas par cas.

# ECOFEU



## I60 PN

est un exutoire de fumées (DENFC),  
marqué CE et NF, ouverture à 160°,  
destiné à être installé dans les couvertures  
du type «support étanchéité»

### DESCRIPTIF TYPE

Le désenfumage naturel du bâtiment sera assuré par des exutoires de fumées de type ECOFEU I60 PN des Etablissements ECODIS, marqués CE conformes à la norme NF EN 12101-2, certifiés NF DENFC et conformes à la directive machine. Classes de performances répondant aux exigences de la réglementation française, y compris fonction aération 10000 cycles. Costière galvanisée hauteur 350 mm isolée, cadre ouvrant à 160° avec mécanisme à verrouillage haute résistance intégré dans la hauteur, capot opalescent classement au feu B-s1. d0 (MI) et thermofusible taré à 93°C.

#### La costière

La costière est réalisée en tôle d'acier galvanisée. Sa hauteur standard est 350 mm, l'isolation thermique est assurée par un isolant thermosoudable épaisseur 15 mm.

En position de sécurité, le cadre est ouvert à 160° environ sous l'impulsion de deux vérins pneumatiques en aluminium.

#### Asservissements

L'asservissement est réalisé par un Dispositif de Commande Manuelle ouverture fermeture pneumatique conforme à la norme NF S 61-938.

#### Aération pneumatique

La fonction aération pneumatique à 160° est assurée par l'appareil SANS MODIFICATION. Il suffit de raccorder l'appareil à un coffret d'aération.

#### Le capot

Capot en polycarbonate alvéolaire opalescent double paroi, épaisseur 10 mm 1200 joules (test réalisé sur matériaux neufs)

- Bonne résistance aux chocs et à la grêle
- Classement au feu : B-s1. d0 (MI)
- Bonne transmission lumineuse : 60 %
- Isolation thermique :  $U = 3,1 \text{ W/m}^2 \text{ } ^\circ\text{C}$

Autres remplissages sur demande : PCA 16 mm, voile brise soleil, capot polyester et aluminium.

### CARACTERISTIQUES DE LA GAMME

infos

SGO = Av (Largeur (r) x Longueur (L))  
SUE = Aa (cf. tableau ci-dessous (m<sup>2</sup>))

L (cm) \ l (cm)	100	110	120	130	140	150	160	170
100	0,69 / 0,63							
110	0,76 / 0,70	0,80 / 0,73						
120	0,82 / 0,75	0,87 / 0,80	0,92 / 0,85					
130	0,89 / 0,82	0,95 / 0,88	0,99 / 0,92	1,04 / 0,97				
140	0,96 / 0,89	1,02 / 0,95	1,07 / 1,00	1,11 / 1,04	1,15 / 1,08			
150	1,02 / 0,95	1,09 / 1,02	1,14 / 1,07	1,19 / 1,12	1,23 / 1,16	1,26 / 1,19		
160	1,09 / 1,02	1,16 / 1,09	1,21 / 1,14	1,27 / 1,20	1,31 / 1,24	1,34 / 1,28	1,37 / 1,31	
170	1,15 / 1,08	1,22 / 1,15	1,29 / 1,22	1,34 / 1,27	1,39 / 1,33	1,42 / 1,36	1,45 / 1,40	1,48 / 1,44
180	1,22 / 1,15	1,29 / 1,22	1,36 / 1,29	1,42 / 1,35	1,46 / 1,40	1,50 / 1,45	1,54 / 1,50	
190	1,28 / 1,21	1,36 / 1,29	1,43 / 1,36	1,49 / 1,43	1,54 / 1,49	1,58 / 1,54	1,62 / 1,59	
200	1,35 / 1,28	1,43 / 1,36	1,50 / 1,44	1,57 / 1,51	1,62 / 1,57	1,66 / 1,62	1,70 / 1,68	
210	1,41 / 1,34	1,50 / 1,43	1,57 / 1,51	1,64 / 1,59	1,69 / 1,65			
220	1,48 / 1,41	1,57 / 1,51	1,64 / 1,59	1,71 / 1,67	1,77 / 1,74			
230	1,54 / 1,47	1,63 / 1,57	1,71 / 1,66	1,79 / 1,75	1,85 / 1,83			
240	1,64 / 1,58	1,73 / 1,68	1,78 / 1,74	1,86 / 1,83	1,92 / 1,91			
250	1,71 / 1,65	1,80 / 1,75	1,88 / 1,84	1,94 / 1,92	1,99 / 1,99			
260	1,77 / 1,71	1,87 / 1,83						
270	1,84 / 1,79	1,94 / 1,90						
280	1,91 / 1,86	2,01 / 1,98						
290	1,97 / 1,93	2,08 / 2,06						
300	2,04 / 2,00	2,15 / 2,13						

SL500 minimum

Disponibile en version accès toiture

Aa standard (m<sup>2</sup>) / Aa avec grille RE (m<sup>2</sup>)

# INFORMATIONS TECHNIQUES

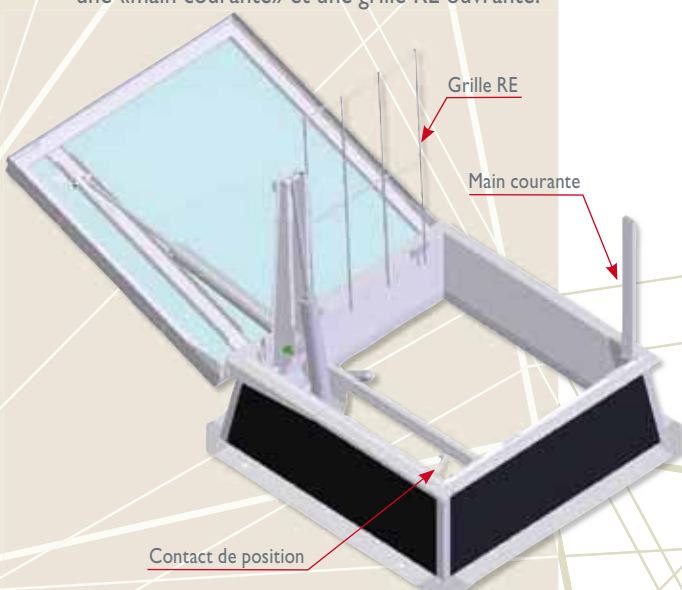
## OPTIONS

### AERATION ELECTRIQUE

La fonction aération peut être assurée par un vérin électrique 230 V de course 300 mm. En fonction désenfumage, le vérin électrique est déverrouillé automatiquement.

### ACCES TOITURE

L'accès en toiture est facilité grâce au mécanisme déporté. Il est possible d'ajouter en option une barre accroche échelle, une «main courante» et une grille RE ouvrante.



### GRILLE RETARDATRICE D'EFFRACTION ET ANTI-CHUTE

La GRILLE RE ECODIS répond aux recommandations de la CRAM en matière de protection du personnel évoluant sur les toits et permet d'être en conformité avec le code du travail. Elle a subi avec succès l'essai normalisé de résistance à la chute d'une personne tombant de sa propre hauteur : essai dynamique 1200 Joules. (test réalisé sur matériaux neufs)

### CONTACTEURS DE FIN DE COURSE

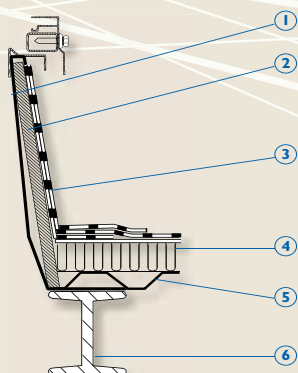
Deux contacts de position (une position de sécurité / une position d'attente) peuvent être reliés à un tableau de signalisation. Ce système permet de contrôler la position de l'ensemble des exutoires de l'installation sans monter sur le toit. Cette option est requise dans le cadre d'installation du DENFC dans un Système de Sécurité Incendie de catégorie A ou B.

### SPECIAL CAGE D'ESCALIER

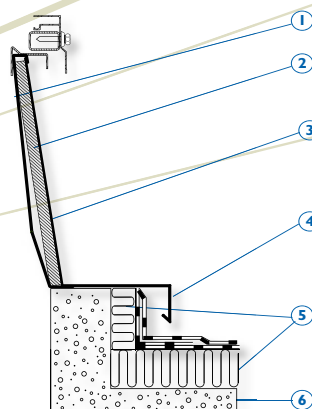
Equipé d'une grille RE ouvrante, d'une main courante et d'une barre accrochage pour échelle, ECOFEU 160 PN avec mécanisme déporté convient parfaitement à l'équipement des cages d'escalier des immeubles d'habitation.

### SANS THERMOFUSIBLE

## EXEMPLES DE MISE EN OEUVRE



1. Costière
2. Isolant costière
3. Relevé étanche
4. Isolant toiture
5. Bac acier
6. Chevêtre



1. Costière
2. Isolant costière (option)
3. Doublage tôle (option)
4. Retombée
5. Isolant toiture
6. Dalle béton

### POUR RELEVÉ D'ÉTANCHEITE

Les relevés d'étanchéité et la fixation de la costière sur le support doivent être réalisés conformément au D.T.U en vigueur

### REHAUSSE - COSTIERE COIFFANTE



Parc d'Affaires de la Vallée d'Ozon 69970 CHAPONNAY - Tél. : +33 (0)4 78 96 69 00  
Fax : +33 (0)4 78 96 69 19 - www.ecodis.fr - E-mail : accueil@ecodis.fr



SAS AU CAPITAL DE 1 600 000 € - CODE APE 252 E - RC LYON B 302 565 544 - N° TVA FR 35 302 565 544



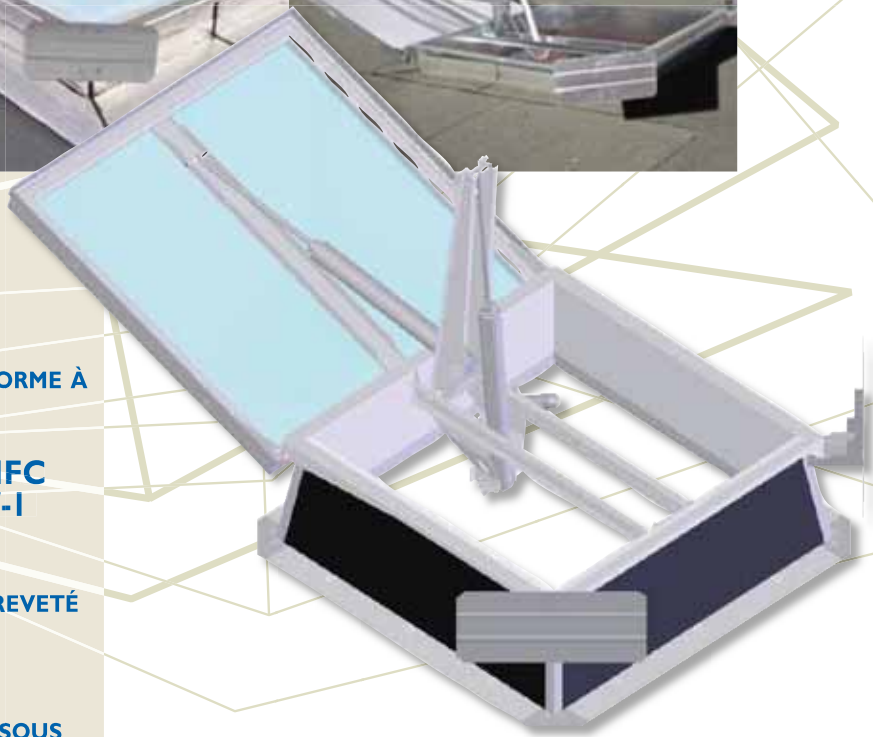
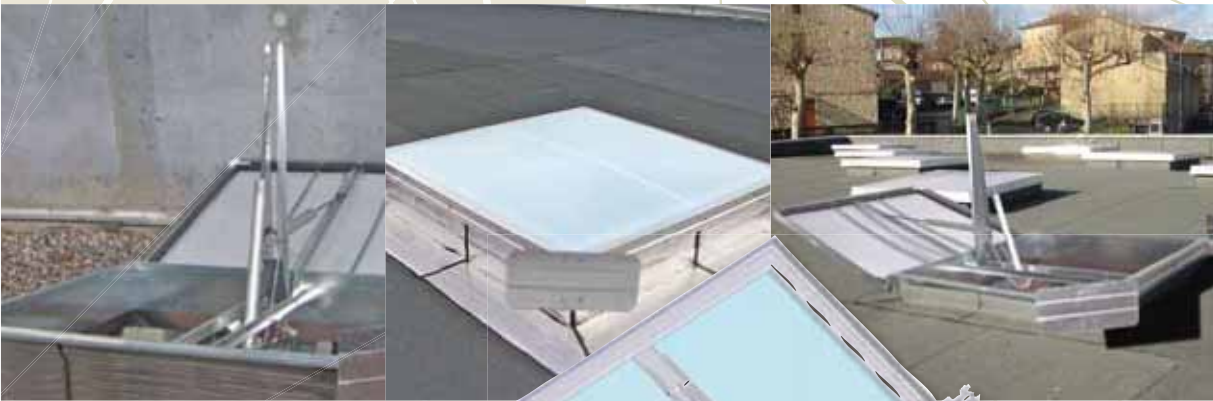
# ECOFEU

## I 60 PN HPA

Exutoire de fumées ponctuel pour couverture étanchéité  
Certificat de conformité CE N° : 0333CPD219014

**CE**  
0333

HAUTE PERFORMANCE **AÉRAULIQUE**



- ▶ **EXUTOIRE MARQUÉ CE CONFORME À LA NF EN 12101-2**
- ▶ **EXUTOIRE MARQUÉ NF-DENFC CONFORME À LA NF S61-937-1**  
(MARQUAGE EN COURS)
- ▶ **SYSTÈME DE VERROUILLAGE BREVETÉ À GRANDE RÉSISTANCE AUX DÉPRESSIONS (VENT)**
- ▶ **AUCUN ÉLÉMENT DÉPASSANT SOUS LA COSTIÈRE**
- ▶ **AÉRATION PNEUMATIQUE EN VERSION STANDARD, SANS SURCÔÛT**
- ▶ **OPTION AÉRATION ÉLECTRIQUE 230V**
- ▶ **APPAREIL CONFORME À LA «DIRECTIVE MACHINE» (SÉCURITÉ EN EXPLOITATION)**
- ▶ **DÉFLECTEURS EN ALUMINIUM (DURABILITÉ)**

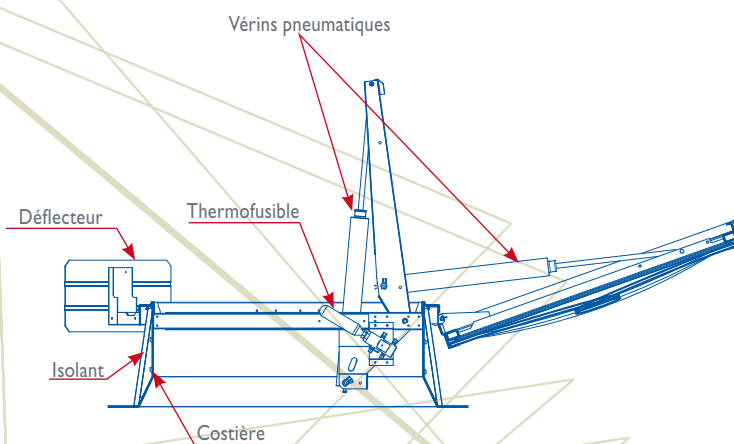
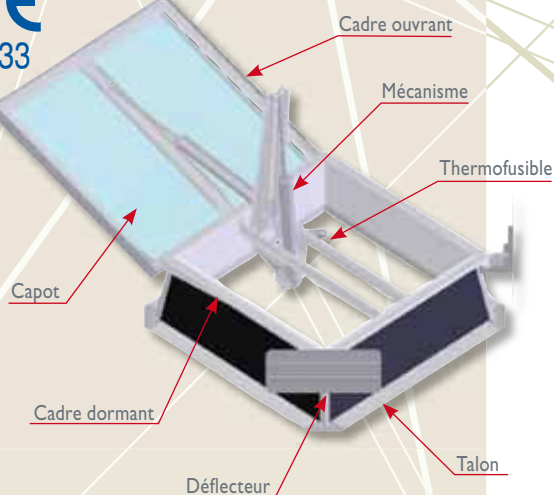
 **Appareils livrés avec déflecteurs montés**

 **ECODIS**  
LANTERNEAUX DÉSENFUMAGE

# INFORMATIONS TECHNIQUES

## SCHEMAS DE PRINCIPE

CE  
0333



## CLASSES DE PERFORMANCE (EUROCLASSES)\*

Désignation	Classe	Significations / Observations
Fonctionnement	Type B	Ouverture et fermeture depuis le sol
Surface utile	Aa	Voir tableau «caractéristiques de la gamme»
Fiabilité	Re 300 (10.000 cycles en aération)	Nombre de cycles essai désenfumage ouverture / fermeture
Charge descendante	SL250 à SL500	Charge admissible en N/m <sup>2</sup> en essai désenfumage
Charge ascendante	WL 1500 à 3000	Selon dimensions et versions
Basse température	T (00)	Appareil conforme aux exigences françaises
Essai de résistance à l'élévation de température	B300	Essai de fonctionnement à une température de 300°C

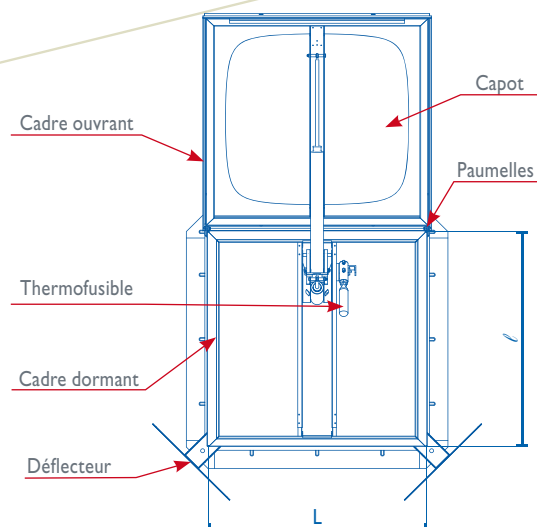
En outre, ECOFEU I60 PN HPA est conforme à la «directive machine»

Autres caractéristiques standard : température de thermofusible intégré: 93°C et classement du capot : B-s1. d0 (MI)\*\*

\*Selon NF EN 12101-2

## LIMITES D'EMPLOI

Pression minimum d'ouverture (désenfumage)	<b>10 bars**</b>
Pression minimum d'ouverture (aération)	<b>6 bars**</b>
Pression minimum de refermeture	<b>8 bars**</b>
Inclinaison maximale et orientations pour le plan d'appui de la costière	<b>25° paumelles perpendiculaires au faitage ou 20° paumelles parallèles au faitage</b>



\*\*Les caractéristiques techniques exactes sont fonction des dimensions des appareils. A vérifier au cas par cas.



**Exutoire de fumées (DENFC),  
marqué CE, ouverture à 160°,  
avec déflecteurs Haute Performance Aéraulique,  
destiné à être installé dans les couvertures  
du type «support étanchéité»**

## DESCRIPTIF TYPE

Le désenfumage naturel du bâtiment sera assuré par des exutoires de fumées de type ECOFEU 160 PN HPA des Etablissements ECODIS, marqués CE conformes à la norme NF EN 12101-2, certifiés NF DENFC et conformes à la directive machine. Classes de performances répondant aux exigences de la réglementation française, y compris fonction aération 10000 cycles. Costière galvanisée hauteur 350 mm isolée, cadre ouvrant à 160° avec mécanisme à verrouillage haute résistance intégré dans la hauteur, capot opalescent classement au feu B-sl. d0 (MI), thermofusible taré à 93°C et déflecteurs aluminium.

### La costière

La costière est réalisée en tôle d'acier galvanisée. Sa hauteur standard est 350 mm, l'isolation thermique est assurée par un isolant thermosoudable épaisseur 15 mm.

En position de sécurité, le cadre est ouvert à 160° environ sous l'impulsion de deux vérins pneumatiques en aluminium.

Les déflecteurs sont en aluminium : pas de salissures (déflecteur P.C.A) ou de corrosion (déflecteur acier). Ils sont montés en usine sur la costière et sont facilement montables et démontables.

### Asservissements

L'asservissement est réalisé par un Dispositif de Commande Manuelle ouverture fermeture pneumatique conforme à la norme NF S 61-938.

### Aération pneumatique

La fonction aération pneumatique à 160° est assurée par l'appareil SANS MODIFICATION. Il suffit de raccorder l'appareil à un coffret d'aération.

### Le capot

Capot en polycarbonate alvéolaire opalescent double paroi, épaisseur 10 mm 1200 joules (test réalisé sur matériaux neufs)

- Bonne résistance aux chocs et à la grêle
- Classement au feu : B-sl. d0 (MI)
- Bonne transmission lumineuse : 60 %
- Isolation thermique : U = 3,1 W/m² °C

Autres remplissages sur demande : PCA 16 mm, voile brise soleil, capot polyester et aluminium.

## CARACTERISTIQUES DE LA GAMME

**infos** SGO = Av (Largeur (r) x Longueur (L))  
SUE = Aa (cf. tableau ci-dessous (m²))

L (cm) \ l (cm)	100	110	120	130	140	150	160	170
100	0,81 / 0,75							
110	0,89 / 0,83	0,97 / 0,90						
120	0,96 / 0,89	1,06 / 0,99	1,15 / 1,08					
130	1,04 / 0,97	1,14 / 1,07	1,24 / 1,17	1,34 / 1,27				
140	1,12 / 1,05	1,22 / 1,15	1,33 / 1,26	1,43 / 1,36	1,54 / 1,47			
150	1,19 / 1,12	1,31 / 1,24	1,42 / 1,35	1,53 / 1,46	1,65 / 1,58	1,75 / 1,68		
160	1,27 / 1,20	1,39 / 1,32	1,51 / 1,44	1,63 / 1,56	1,75 / 1,68	1,83 / 1,77	1,91 / 1,85	
170	1,35 / 1,28	1,48 / 1,41	1,60 / 1,53	1,73 / 1,66	1,83 / 1,77	1,91 / 1,85	1,98 / 1,93	2,05 / 2,01
180	1,42 / 1,35	1,56 / 1,49	1,69 / 1,62	1,82 / 1,75	1,90 / 1,84	1,98 / 1,93	2,06 / 2,02	
190	1,50 / 1,43	1,64 / 1,57	1,78 / 1,71	1,89 / 1,83	1,97 / 1,92	2,05 / 2,01	2,13 / 2,10	
200	1,58 / 1,51	1,73 / 1,66	1,87 / 1,81	1,96 / 1,90	2,04 / 1,99	2,13 / 2,09	2,21 / 2,19	
210	1,65 / 1,58	1,81 / 1,74	1,94 / 1,88	2,03 / 1,98	2,11 / 2,07			
220	1,73 / 1,66	1,89 / 1,83	2,01 / 1,96	2,10 / 2,06	2,18 / 2,15			
230	1,81 / 1,74	1,98 / 1,92	2,08 / 2,03	2,17 / 2,13	2,26 / 2,24			
240	1,88 / 1,82	2,05 / 2,00	2,14 / 2,10	2,24 / 2,21	2,33 / 2,32			
250	1,96 / 1,90	2,12 / 2,07	2,21 / 2,17	2,31 / 2,29	2,35 / 2,35			
260	2,04 / 1,98	2,18 / 2,14						
270	2,11 / 2,06	2,25 / 2,21						
280	2,19 / 2,14	2,31 / 2,28						
290	2,26 / 2,22	2,38 / 2,36						
300	2,34 / 2,30	2,45 / 2,43						

■ SL500 minimum

□ Disponible en version accès toiture

■ Aa standard (m²) / Aa avec grille RE (m²)

# INFORMATIONS TECHNIQUES

## OPTIONS

### AERATION ELECTRIQUE

La fonction aération peut être assurée par un vérin électrique 230 V de course 300 mm. En fonction désenfumage, le vérin électrique est déverrouillé automatiquement.

### ACCES TOITURE

L'accès en toiture est facilité grâce au mécanisme déporté. Il est possible d'ajouter en option une barre accroche échelle, une «main courante» et une grille RE ouvrante.

### GRILLE RETARDATRICE D'EFFRACTION ET ANTI-CHUTE

La GRILLE RE ECODIS répond aux recommandations de la CRAM en matière de protection du personnel évoluant sur les toits et permet d'être en conformité avec le code du travail. Elle a subi avec succès l'essai normalisé de résistance à la chute d'une personne tombant de sa propre hauteur : essai dynamique 1200 Joules. (test réalisé sur matériaux neufs)

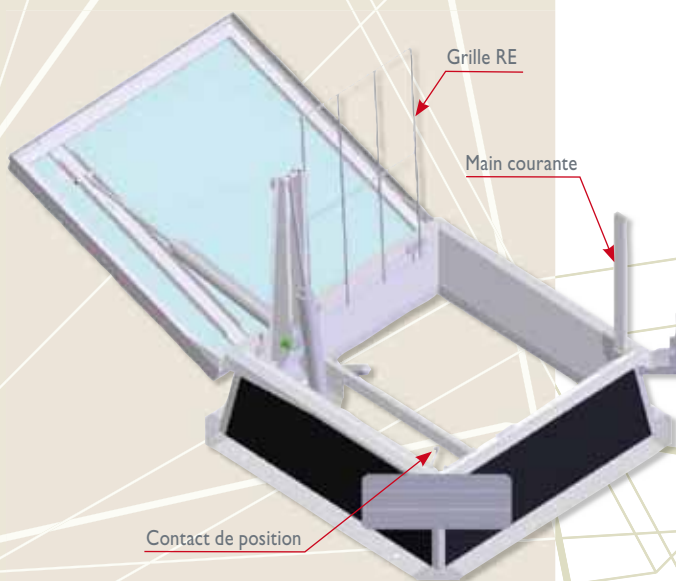
### CONTACTEURS DE FIN DE COURSE

Deux contacts de position (une position de sécurité / une position d'attente) peuvent être reliés à un tableau de signalisation. Ce système permet de contrôler la position de l'ensemble des exutoires de l'installation sans monter sur le toit. Cette option est requise dans le cadre d'installation du DENFC dans un Système de Sécurité Incendie de catégorie A ou B.

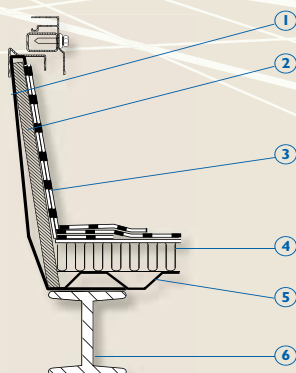
### SPECIAL CAGE D'ESCALIER

Equipé d'une grille RE ouvrante, d'une main courante et d'une barre accrochage pour échelle, ECOFEU 160 PN HPA avec mécanisme déporté convient parfaitement à l'équipement des cages d'escalier des immeubles d'habitation.

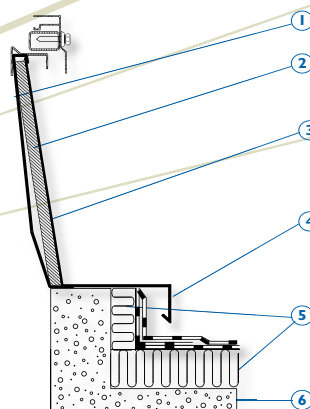
### SANS THERMOFUSIBLE



## EXEMPLES DE MISE EN OEUVRE



1. Costière
2. Isolant costière
3. Relevé étanche
4. Isolant toiture
5. Bac acier
6. Chevêtre



1. Costière
2. Isolant costière (option)
3. Doublage tôle (option)
4. Retombée
5. Isolant toiture
6. Dalle béton

### POUR RELEVÉ D'ETANCHEITE

Les relevés d'étanchéité et la fixation de la costière sur le support doivent être réalisés conformément au D.T.U en vigueur

### REHAUSSE - COSTIERE COIFFANTE



Parc d'Affaires de la Vallée d'Ozon 69970 CHAPONNAY - Tél. : +33 (0)4 78 96 69 00  
Fax : +33 (0)4 78 96 69 19 - www.ecodis.fr - E-mail : accueil@ecodis.fr



SAS AU CAPITAL DE 1 600 000 € - CODE APE 252 E - RC LYON B 302 565 544 - N° TVA FR 35 302 565 544



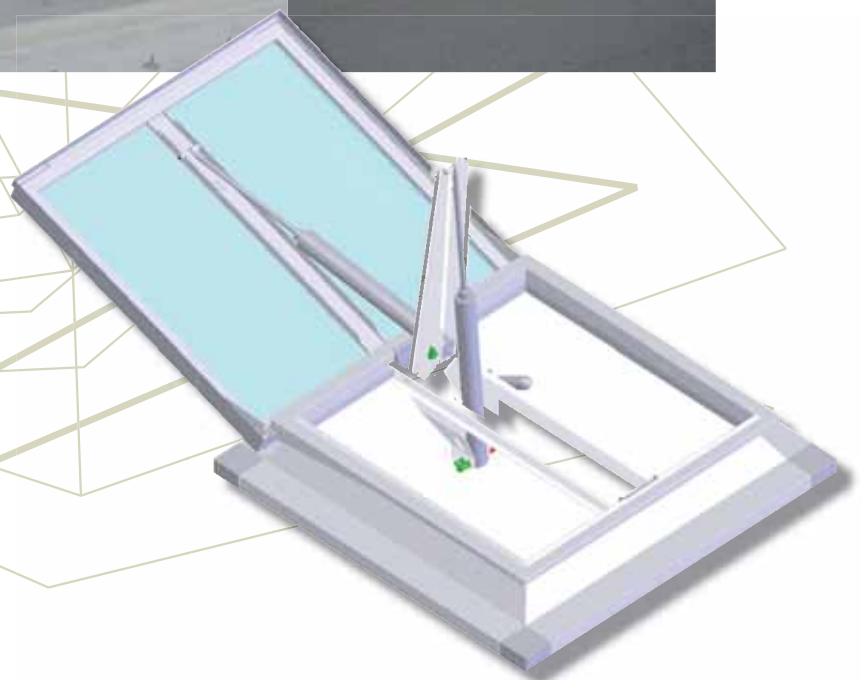


# REHAUSSE COIFFANTE

## POUR OUVRANT I 60

Exutoire de fumées monté sur rehausse coiffante  
pour la mise en conformité ou la rénovation  
Certificat de conformité CE N° : 0333CPD219014

**CE**  
0333



- ▶ **MISE EN CONFORMITÉ OU RÉNOVATION SANS MODIFICATION DE L'ÉTANCHÉITÉ EN PLACE**
- ▶ **EXUTOIRE MARQUÉ CE CONFORME À LA NF EN 12101-2**
- ▶ **EXUTOIRE MARQUÉ NF-DENFC CONFORME À LA NF S61-937-1**  
(MARQUAGE EN COURS)
- ▶ **SYSTÈME DE VERROUILLAGE BREVETÉ À GRANDE RÉSISTANCE AUX DÉPRESSIONS (VENT)**
- ▶ **AUCUN ÉLÉMENT DÉPASSANT SOUS LA COSTIÈRE**
- ▶ **AÉRATION SANS SURCÔÛT**
- ▶ **APPAREIL CONFORME À LA «DIRECTIVE MACHINE» (SÉCURITÉ EN EXPLOITATION)**

 **ECODIS**  
LANTERNEAUX DÉSENFUMAGE

# REHAUSSE

## COIFFANTE

La REHAUSSE POUR OUVRANT 160 est une rehausse coiffante pour exutoire de fumées (DENFC), de type ECOFEU 160 TC ou ECOFEU 160 PN marqué CE et NF\*, ouverture à 160°, destinée à la rénovation et à la mise en conformité.

\*Marquage NF en cours

### La rehausse

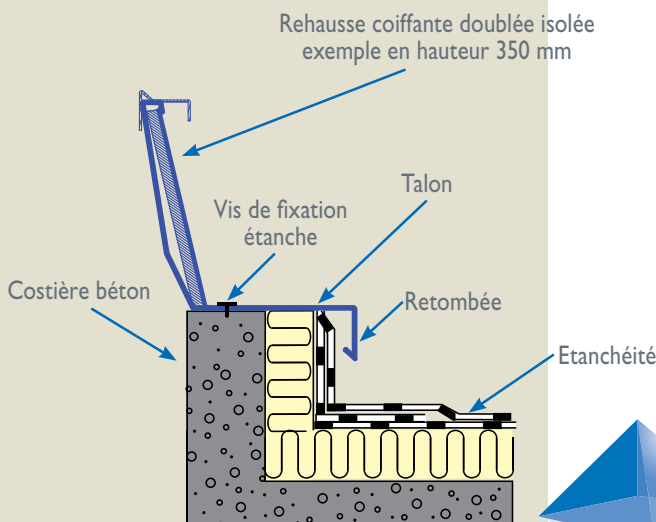
Rehausse en tôle d'acier galvanisée hauteur 350 mm (hauteur mini. 150 mm), talon standard 100 mm et retombée de 50 mm. Pour une adaptation parfaite sur costière existante, les longueurs du talon et de la retombée sont modifiables.

### Le mécanisme d'ouverture

La rehausse peut accueillir un mécanisme de type ECOFEU 160 TC / ECOFEU 160 TC HPA (commande avec treuil) ou ECOFEU 160 PN / ECOFEU 160 PN HPA (commande par système pneumatique).

*Pour connaître la Aa (S.U.E) des appareils, veuillez consulter notre fiche correspondante.*

### Principe d'installation



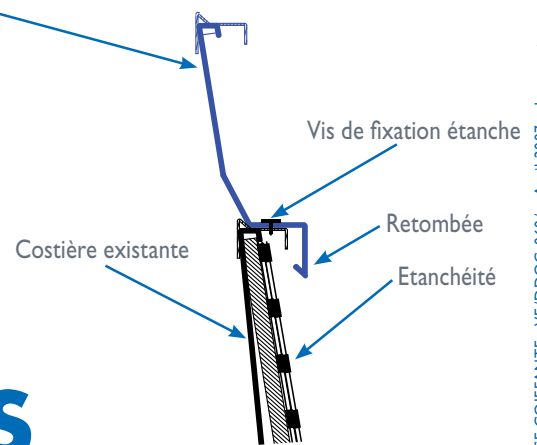
### Aération

La fonction aération pneumatique à 160° est assurée par l'appareil sans modification. Il suffit de raccorder l'appareil à un coffret d'aération pour les mécanismes pneumatiques (ECOFEU 160 PN et ECOFEU 160 PN HPA) ou d'utiliser la commande treuil pour les mécanismes à treuil (ECOFEU 160 TC et ECOFEU 160 TC HPA).

### Options

- Rehausse doublée isolée
- Laquage intérieur de la rehausse
- Grille retardatrice d'effraction 1200 joules
- Hauteur variable
- Aération électrique (version pneumatique)
- Sans thermofusible (version pneumatique)
- Sans fusible démultiplié (version treuil)

Rehausse coiffante exemple en hauteur 350 mm

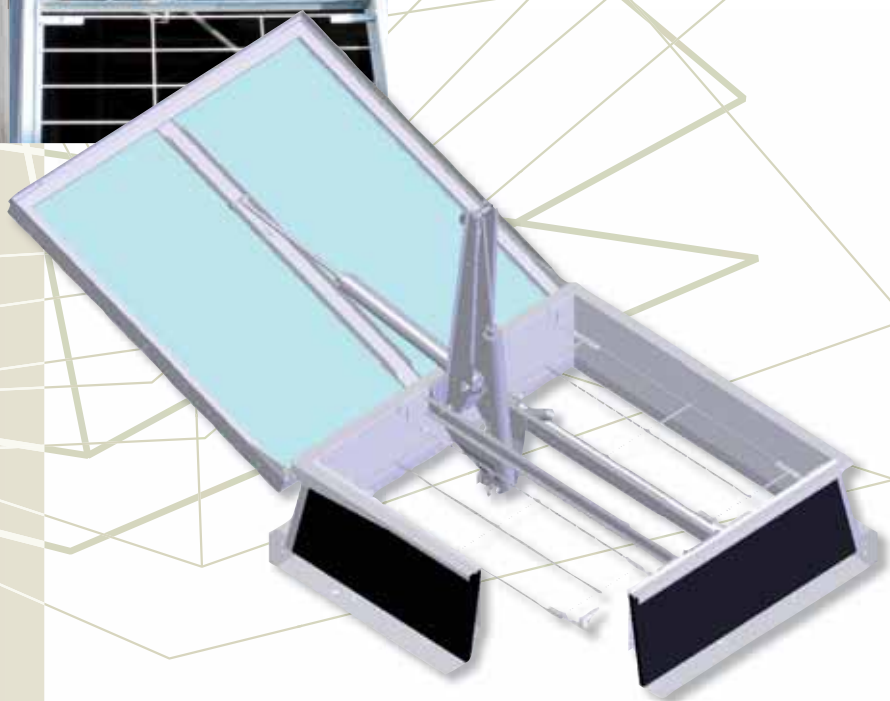


Parc d'Affaires de la Vallée d'Ozon 69970 CHAPONNAY - Tél. : +33 (0)4 78 96 69 00  
Fax : +33 (0)4 78 96 69 19 - www.ecodis.fr - E-mail : accueil@ecodis.fr

SAS AU CAPITAL DE 1 600 000 € - CODE APE 252 E - RC LYON B 302 565 544 - N° TVA FR 35 302 565 544



# GRILLE RETARDATRICE D'EFFRACTION 1200 JOULES





# GRILLE RETARDATRICE D'EFFRACTION I200 JOULES

La **GRILLE RE ECODIS I200 Joules** est un système assurant la protection contre la chute des personnes évoluant en toiture. Elle est destinée à équiper les lanternaux ponctuels ECODIS avec costières métalliques ou embases polyester.

## ◆ SÉCURITÉ DES PERSONNES

Le risque de chute des personnels intervenant en toiture dans les trémies de lanternaux, tant lors de la construction du bâtiment que pendant les interventions ultérieures pour entretien est pris en compte par la réglementation.

La grille RE ECODIS répond aux recommandations de la CRAM en matière de protection du personnel évoluant sur les toits et permet d'être en conformité avec le code du travail. Elle a subi avec succès l'essai normalisé de résistance à la chute d'une personne tombant de sa propre hauteur (essai dynamique 1200 joules).

Procès verbal VERITAS n° 1511113/FAM/ATT/I

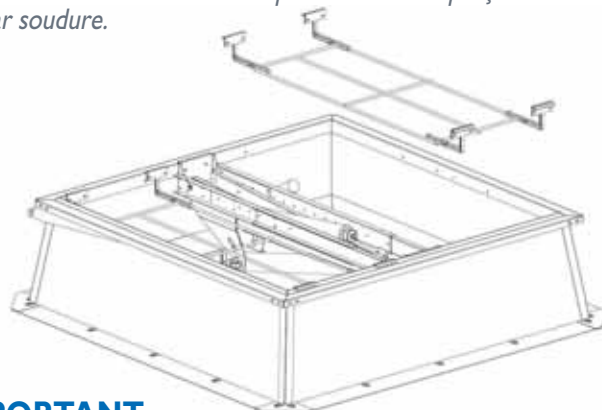
## ◆ OPTION

La GRILLE RE peut être laquée.

## ◆ DOMAINE D'UTILISATION

La GRILLE RE ECODIS constituée de fils en acier de diamètre 8 mm s'adapte aux costières métalliques ou embases polyester des lanternaux de type ECODIS de dimensions comprises entre 1000 mm x 1000 mm et 2200 mm x 3000 mm sur les systèmes «fixe», «aération» et «exutoires de fumées» (ECOFEU 160 TC, ECOFEU 160 TC HPA, ECOFEU 160 PN, ECOFEU 160 PN HPA, ECOFEU DV110°, ECOFEU DV110° HPA, ECOBAC 160 TC, ECOBAC 160 TC HPA, ECOBAC 160 PN, ECOBAC 160 PN HPA) de la gamme ECODIS.

*Le montage de la grille s'effectue en nos ateliers, ce qui permet la mise en sécurité immédiate du chantier. Elle est fixée sur le cadre dormant par des vis autoperçuses ou par soudure.*



## ◆ DESCRIPTIF TYPE

« La sécurité des personnes au niveau des lanternaux ponctuels et exutoires de fumées sera assurée par des GRILLES RE résistant à 1200 Joules. Elles seront vissées ou soudées à la costière en atelier. »

## ◆ IMPORTANT

La **GRILLE RE ECODIS** n'a pratiquement pas d'influence sur les valeurs de Aa (s.u.e.) de nos exutoires de fumées. Consultez les fiches techniques des exutoires.



Parc d'Affaires de la Vallée d'Ozon 69970 CHAPONNAY - Tél. : +33 (0)4 78 96 69 00  
Fax : +33 (0)4 78 96 69 19 - www.ecodis.fr - E-mail : accueil@ecodis.fr

SAS AU CAPITAL DE 1 600 000 € - CODE APE 252 E - RC LYON B 302 565 544 - N° TVA FR 35 302 565 544

