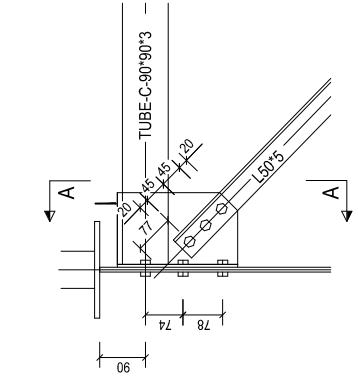
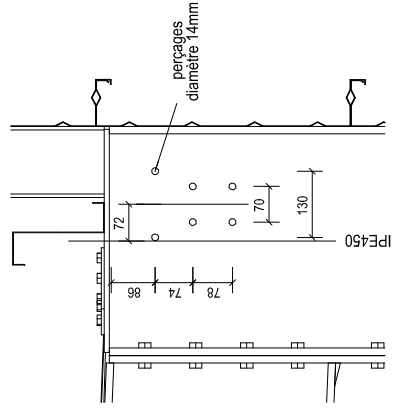


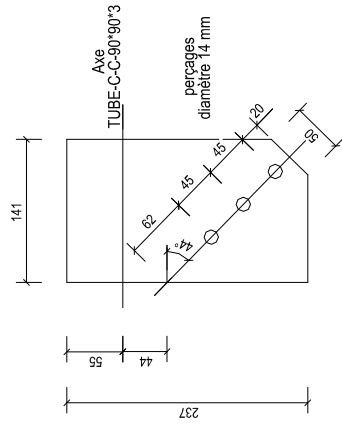
Elevation 1:3



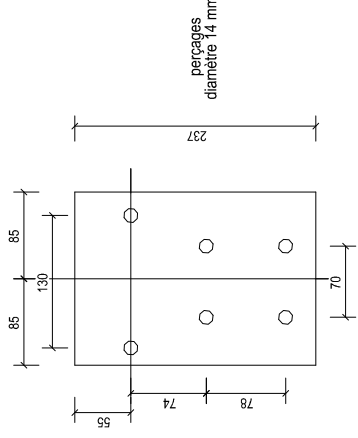
Attache haute stabilité 1:3



vue A-A



Détail gousset ep. 6 mm 1:4



Détail platine ep. 6 mm 1:4