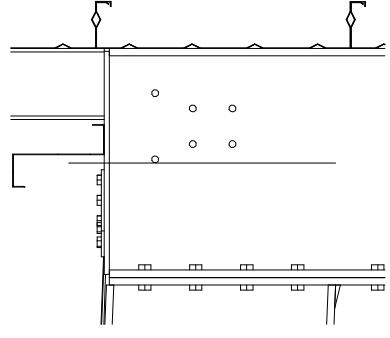
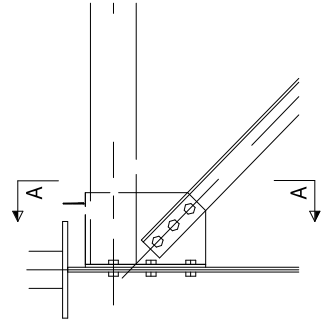


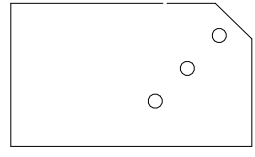
Elevation
1:8



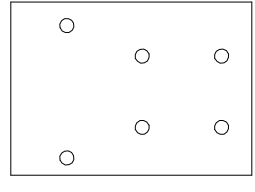
vue A-A
1:8



Attache haute stabilité
1:8



Détail gousset ep. 6 mm
1:4



Détail platine ep. 6 mm
1:4