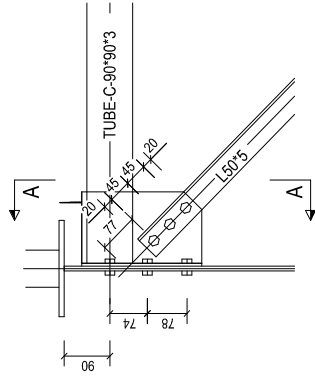
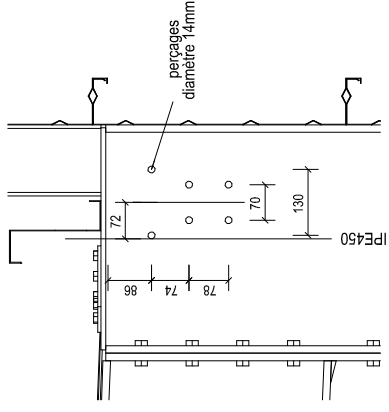


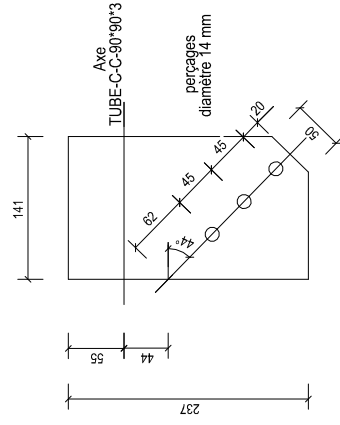
Élévation  
1:8



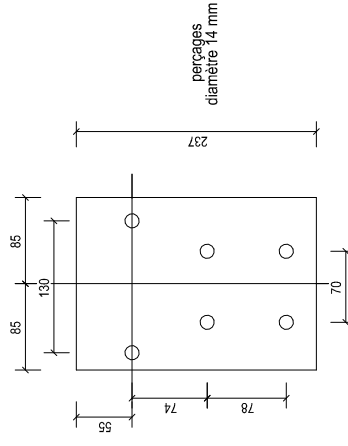
Attache haute stabilité  
1:8



vue A-A



Détail gousset ep. 6 mm  
1:4



Détail platine ep. 6 mm  
1:4