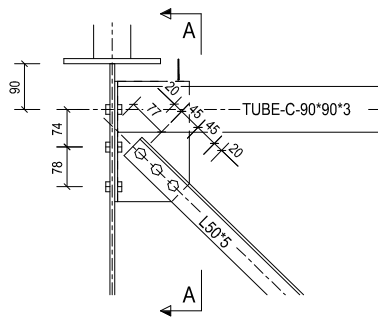
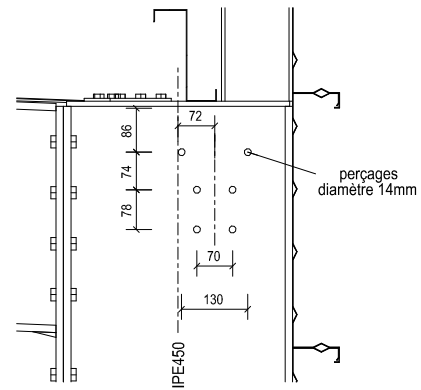


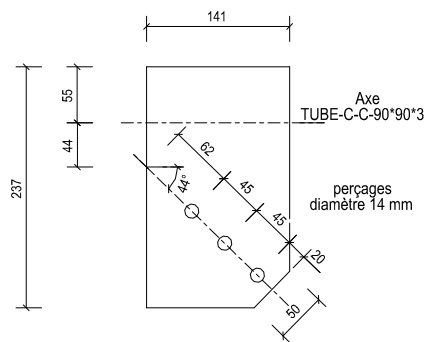
Elévation
1:8



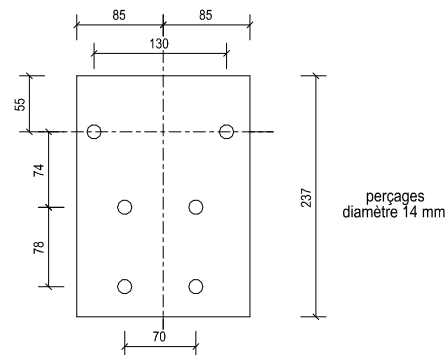
Attache haute stabilité
1:8



vue A-A



Détail gousset ep. 6 mm
1:4



Détail platine ep. 6 mm
1:4