

Rapport final

Année 2016

Guide pratique de conception
d'un bâtiment en acier à usage
industriel implanté en zone 20-
50 mbar d'un PPRT
Version n°1



INERIS

*maîtriser le risque |
pour un développement durable*



TABLE DES MATIÈRES

1. INTRODUCTION.....	5
1.1 Objectif et contexte.....	5
1.2 Démarche méthodologique proposée.....	5
1.3 Structure du guide	7
1.4 Avertissement.....	7
2. DESCRIPTION SUCCINCTE DES BATIMENTS EN ACIER A USAGE INDUSTRIEL ET PERIMETRE D'APPLICATION DU GUIDE.....	9
2.1 Description succincte des bâtiments en acier à usage industriel.....	9
2.2 Périmètre d'application du guide	10
3. ETAPE 1 : PARAMETRES A RETENIR POUR LA CARACTERISATION DES EFFETS DE SURPRESSION	15
3.1 Zone d'intensité	15
3.2 Nature de l'onde de surpression.....	15
3.3 Temps d'application.....	16
3.4 Orientation des faces.....	16
4. ETAPE 2 : CONDITIONS MINIMALES A RESPECTER POUR LE DIMENSIONNEMENT VIS-A-VIS DE LA SURPRESSION EN ZONE 20-50 MBAR	17
4.1 Eléments structuraux primaires et secondaires.....	17
4.1.1 Portiques.....	18
4.1.1.1 Dimensionnement en mode « standard ».....	18
4.1.1.2 Dimensionnement en mode « spécifique ».....	20
4.1.2 Pannes.....	22
4.1.2.1 Pannes en profiles laminés à chaud.....	22
4.1.2.1.1 Dimensionnement en mode « standard ».....	22
4.1.2.1.2 Dimensionnement en mode « spécifique ».....	24
4.1.2.2 Pannes en éléments minces formés à froid.....	26
4.1.2.2.1 Dimensionnement en mode « standard ».....	26
4.1.2.2.2 Dimensionnement en mode « spécifique ».....	28
4.1.3 Lisses.....	30
4.1.3.1 Lisses en profilés laminés à chaud.....	30
4.1.3.1.1 Dimensionnement en mode « standard ».....	30
4.1.3.1.2 Dimensionnement en mode « spécifique ».....	33
4.1.3.2 Lisses en éléments minces formes à froid.....	36
4.1.3.2.1 Dimensionnement en mode « standard ».....	36
4.1.3.2.2 Dimensionnement en mode « spécifique ».....	38
4.2 Eléments non structuraux : enveloppes.....	41
4.2.1 Façades ou couvertures en bardage simple peau	41
4.2.2 Façades en bardage double peau	41

5. DISPOSITIONS CONSTRUCTIVES DE RENFORCEMENT ET PRECONISATIONS PARTICULIERES SUR LES ASSEMBLAGES.....	43
5.1 Dispositions constructives en mode « standard »	43
5.1.1 Portiques	43
5.1.2 Assemblages des éléments structuraux	43
5.2 Dispositions constructives en mode « spécifique »	43
5.2.1 Portiques	43
5.2.2 Pannes et lisses.....	44
5.2.2.1.1 Continuité des éléments.....	44
5.2.2.1.2 Résistance des assemblages.....	45
6. ABREVIATIONS.....	47
7. LISTE DES ANNEXES	49

1. INTRODUCTION

1.1 OBJECTIF ET CONTEXTE

La loi "Risque" n°2003-699 du 30 juillet 2003, relative à la prévention des risques technologiques et naturels et à la réparation des dommages, a créé une nouvelle approche de maîtrise de l'urbanisation autour des installations à risques soumises à autorisation avec servitudes : les Plans de Préventions des Risques Technologiques (PPRT). Leur objectif est de limiter l'exposition aux risques de la population. Pour ce faire, le règlement du PPRT peut entre autres- instaurer des mesures constructives sur le bâti, sous forme de prescriptions ou de recommandations.

Des études récentes (cahier applicatif du complément technique aux effets de surpression, 2008) ont montré la potentielle vulnérabilité des bâtiments en acier à usage industriel, construits selon les règles de construction classique de génie civil et respectant les DTU Neiges et vents, et situés dans la zone d'un aléa technologique de surpression (même de faible intensité 20-50 mbar).

Améliorer la protection des personnes situées à l'intérieur de tels bâtiments implique donc de déterminer des dispositions constructives spécifiques pour les constructions futures. Par ailleurs, elles doivent tenir compte des préoccupations technico-économiques et être pensées avec un ratio efficacité/coût efficient que ne permet pas, la plupart du temps, un dimensionnement prenant en compte uniquement le niveau de surpression et réalisé selon des techniques standard de bureaux d'études.

C'est pour répondre à cette double problématique que ce guide a été conçu dans le cadre du projet de recherche BATIRSUR.

Ce projet, débuté en 2012 pour une durée de 3 ans a réuni des partenaires techniques (CTICM, ArcelorMittal, INSA Centre Val de Loire et INERIS) et des parties prenantes (AMARIS, Conseil Général du CHER, BOURGES PLUS et le Ministère en charge du développement durable).

Ce projet, à composantes expérimentales et théoriques, a permis de développer, de valider et d'appliquer des outils de calcul précis prenant en compte finement l'influence des différents paramètres des bâtiments en acier à usage industriel (au niveau des éléments de structures) et du chargement (au niveau du signal de surpression s'appliquant sur la structure).

1.2 DEMARCHE METHODOLOGIQUE PROPOSEE

La démarche proposée pour la conception des bâtiments en acier en zone de surpression 20-50 mbar se structure en 2 étapes principales :

- la première étape concerne la caractérisation du signal de surpression retenu en zone PPRT ;
- la seconde étape consiste à définir, pour chaque élément de structure (traverse, panne, lisse, bardage), le dimensionnement à prévoir. Ce dimensionnement pourra, le cas échéant, être réalisé selon un mode spécifique.

La figure ci-après résume cette démarche.

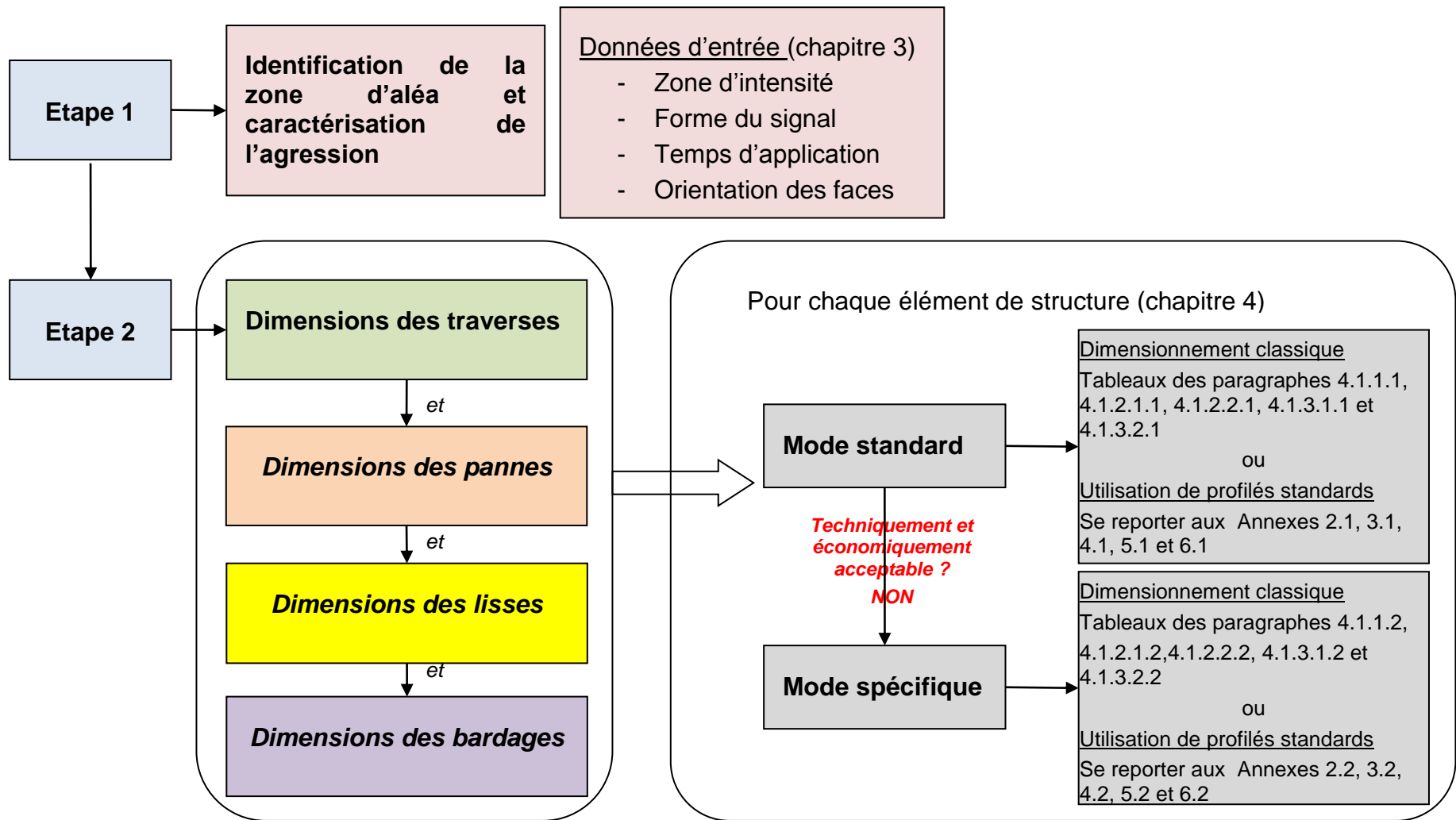


Figure 1 : Démarche à suivre pour la conception des bâtiments en acier en zone de surpression 20-50 mbar

1.3 STRUCTURE DU GUIDE

Ce guide est divisé en 5 parties :

- une description des éléments de structure « type » constitutifs d'un bâtiment en acier de plain pied situé à proximité d'un site industriel (chapitre 2) ;
- une présentation du domaine de validité et des conditions d'utilisation du guide (chapitre 2.2) ;
- une présentation de la typologie des signaux de surpression retenus dans les zones PPRT (chapitre 3) ;
- une partie pratique donnant des principes simples de construction majoritairement sous la forme de tableaux pour chacun des éléments constitutifs d'un bâtiment en acier (chapitre 4) ;
- une description des dispositifs spécifiques de renforcement (chapitre 5).

Un exemple d'application de la démarche est fourni en annexe.

1.4 AVERTISSEMENT

Le présent rapport a été établi sur la base des données (scientifiques ou techniques) disponibles et objectives et de la réglementation en vigueur.

Ce guide peut aider à la prise de décision. La responsabilité des partenaires du projet BATIRSUR ne peut se substituer à celle du décideur.

Les utilisateurs utiliseront les résultats inclus dans le présent rapport intégralement ou sinon de manière objective. Son utilisation sous forme d'extraits ou de notes de synthèse sera faite sous la seule et entière responsabilité des utilisateurs. Il en est de même pour toute modification qui y serait apportée.

Les partenaires dégagent toute responsabilité pour chaque utilisation du rapport en dehors du domaine d'application.

2. DESCRIPTION SUCCINCTE DES BATIMENTS EN ACIER A USAGE INDUSTRIEL ET PERIMETRE D'APPLICATION DU GUIDE

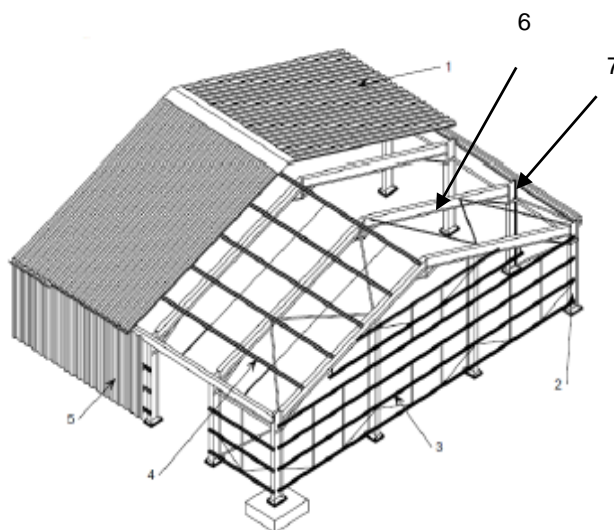
2.1 DESCRIPTION SUCCINCTE DES BATIMENTS EN ACIER A USAGE INDUSTRIEL

Le paragraphe suivant présente uniquement les éléments nécessaires à la compréhension du guide et donc à sa bonne application. Pour de plus amples détails sur les techniques de construction sur les bâtiments métalliques, on pourra se référer au « *Guide de bonnes pratiques pour la construction de structures en acier – bâtiments industriels. CTICM 2008.* »

Les bâtiments industriels à simple rez-de-chaussée en charpente métallique sont principalement constitués d'une ossature porteuse et d'une enveloppe. Comme le montre la Figure 2, l'ossature porteuse du bâtiment est généralement composée de portiques (constitués par l'assemblage de traverses et de poteaux) reliés entre eux par des pannes et des lisses de bardage.

Au sol, les poteaux sont généralement soudés à une platine elle-même boulonnée sur une fondation.

La stabilité globale de la structure est assurée par la mise en œuvre d'éléments de contreventement en toiture et en façade. Sur les éléments de l'ossature porteuse, sont attachés les éléments qui constituent l'enveloppe, tels que le bardage de façade et la couverture de toiture.



Légende

- | | |
|--------------------------------------|--------------|
| 1. Couverture de la toiture en acier | 4. Pannes |
| 2. Ossature principale en acier | 5. Bardage |
| 3. Lisses | 6. Traverses |
| | 7. Poteaux |

Figure 2 : Bâtiment en acier « type » à un seul niveau

2.2 PERIMETRE D'APPLICATION DU GUIDE

Comme déjà mentionné, le présent guide concerne les constructions neuves de type bâtiments industriels en acier de plain pied dans la zone de surpression 20-50 mbar. Il n'y a pas de restriction de taille ou de surface.

Ce guide s'applique aux bâtiments avec une ossature métallique en portique respectant les conditions suivantes :

- Les **poutres et les poteaux** des portiques sont constituées de barres à section en I doublement symétriques :
 - en profilés laminés à chaud ;



Figure 3 : Portique courant en profilés laminés à chaud

- ou en profilés reconstitués par soudage (PRS), profilés présentant une section variable.





Figures 4 et 5: Portiques courants en profilés reconstitués soudés

- Les éléments secondaires (**pannes et lisses**) sont :
 - en **profilés laminés à chaud** (le plus souvent des IPEs) ;
 - ou en éléments minces formés à froid.

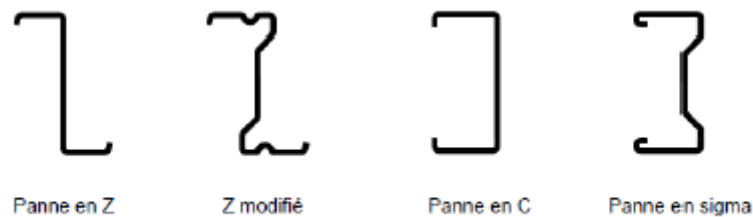


Figure 6 : Exemples de profilés formés à froid

- Les **façades** sont réalisées à partir :
 - de **bardages en simple peau** ;
 - de **bardages en double peau**, constitués de plateaux fixés sur la structure porteuse à l'aide de fixations selon les règles de l'art, verticalement ou horizontalement, d'écarteurs éventuels, d'isolants et d'un parement extérieur constitué de plaques nervurées ou ondulées.

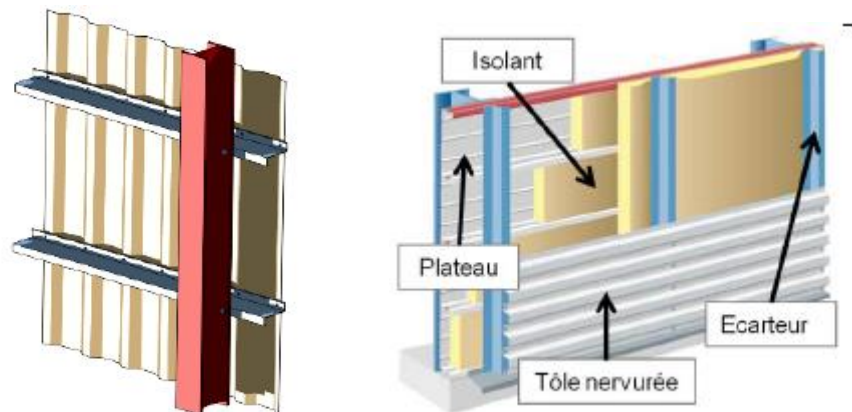


Figure 7 : Exemples de bardages simples et doubles peaux

- La **toiture** est :
 - une **couverture sèche** ;
 - une **couverture en acier avec isolation et étanchéité**, constituée de tôles d'acier nervurées, éventuellement d'un pare-vapeur; de panneaux isolants non porteurs, d'un revêtement d'étanchéité et éventuellement d'une protection lourde.

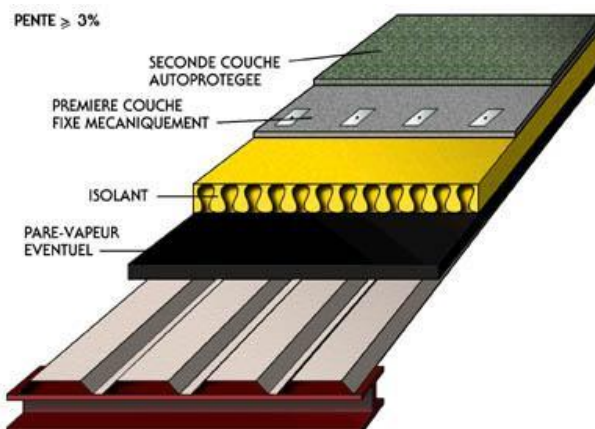


Figure 8 : Exemple de couverture en acier avec isolation et étanchéité.

- Son inclinaison est inférieure à 10°.

Pour les façades et la toiture, les éléments sont fixés aux lisses ou aux pannes à l'aide de fixations définies selon les règles de l'art (vis, rivets, etc.).

Ce guide ne donne pas de recommandations sur l'utilisation d'éléments translucides qui doivent néanmoins faire l'objet d'un dimensionnement.

Pour les constructions existantes, le guide s'applique aussi dès lors qu'un bureau d'études a réalisé une vérification soignée :

- de l'ensemble des préconisations énoncées ci-dessous ;
- que l'état de vieillissement n'altérerait pas significativement la résistance mécanique de la structure étudiée.

Après avoir relevé l'ensemble des caractéristiques bâtimentaires, le diagnostic de vulnérabilité du bâtiment est mené, à partir des règles simples proposées au chapitre 4. Le cas échéant, des propositions de renforcement peuvent être définies, sur la base des règles données aux chapitres 4 et 5, au travers de dispositions classiques comme par exemple le renforcement des assemblages, la réduction des portées ou des espacements entre éléments, l'augmentation des sections des profilés des éléments (doublement des sections,...), le renforcement des fixations des bardages de façade et de couverture ...

Par ailleurs, si le lieu d'implantation du bâtiment était susceptible de l'exposer à d'autres agressions d'origine technologique (incendie, dispersion toxique) ou non technologique (phénomènes naturels, etc.), il conviendrait de s'assurer également du respect de la conformité de conception aux codes et référentiels applicables.

3. ETAPE 1 : PARAMETRES A RETENIR POUR LA CARACTERISATION DES EFFETS DE SURPRESSION

Les paramètres ci-dessous sont les données d'entrée des tableaux du chapitre 4. Ces paramètres sont donnés par le règlement du PPRT (cartographie des aléas) et sont au nombre de quatre :

- La zone d'intensité dans laquelle se trouve le bâtiment qui correspond au niveau de surpression incident maximal qui peut s'appliquer sur la structure ;
- la nature de l'explosion : déflagration ou détonation (onde de choc) qui modifie la forme du signal de surpression;
- le temps d'application qui correspond à la durée pendant laquelle s'applique le signal de surpression ;
- l'orientation des faces par rapport au centre de l'explosion, qui va induire une amplification ou une diminution du signal de surpression incidente.

3.1 ZONE D'INTENSITE

La zone réglementaire 20-50 mbar est divisée en deux zones. Ainsi un bâtiment peut soit se trouver dans la zone 20-35 mbar soit dans la zone 35-50 mbar.

3.2 NATURE DE L'ONDE DE SURPRESSION

Deux types d'explosion peuvent survenir, elles génèrent des formes de signaux de surpression spécifiques : un signal de surpression de type « onde de choc » ou un signal de surpression de type « déflagration ». Ces formes correspondent aux modèles utilisés usuellement dans les études de dangers.

Les deux formes de signaux de surpression ΔP (mbar) peuvent être représentées, sur un graphe en fonction du temps (en ms) de la façon suivante :

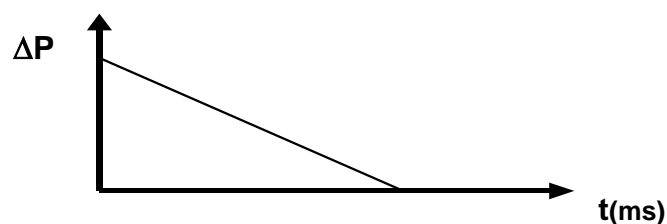


Figure 9 : Signal de surpression de type « onde de choc »

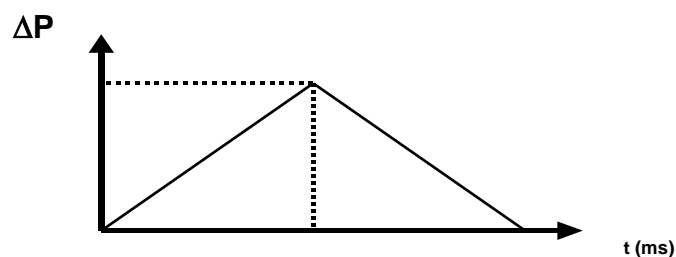


Figure 10 : Signal de surpression de type « déflagration »

3.3 TEMPS D'APPLICATION

Les différents signaux de surpression combinés à la zone de surpression et la forme du signal peuvent être résumés dans le tableau suivant :

Nature de l'onde de surpression	Temps d'application de l'onde de surpression
Onde de choc	> 500 ms
	150 – 500 ms
	100 – 150 ms
	50 – 100 ms
	20 – 50 ms
	0 – 20 ms
Déflagration	> 1000 ms
	150 – 1000 ms
	100 – 150 ms
	50 – 100 ms
	20 – 50 ms
	0 – 20 ms

Tableau 1 : Temps d'application de l'onde de surpression

3.4 ORIENTATION DES FACES

L'orientation des façades du bâtiment par rapport au centre de l'explosion est repérée par un numéro : face 1 (la plus exposée), face 2, face 3 ou face 4 (la moins exposée). En effet, suivant leur orientation, les façades sont plus ou moins exposées aux effets de l'explosion, cela conduit à différencier les profils qui peuvent être utilisés en fonction de l'orientation. Une description plus spécifique de la méthodologie d'orientation est à trouver en annexe 1.

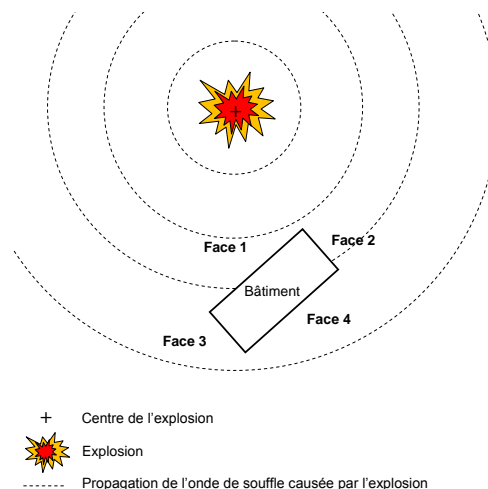


Figure 11 : Orientation des façades d'un bâtiment par rapport au centre de l'explosion

4. ETAPE 2 : CONDITIONS MINIMALES A RESPECTER POUR LE DIMENSIONNEMENT VIS-A-VIS DE LA SURPRESSION EN ZONE 20-50 MBAR

Ce chapitre vise à donner des règles et des dispositions constructives à respecter pour obtenir une résistance à la surpression suffisante dans la zone 20-50 mbar.

4.1 ELEMENTS STRUCTURAUX PRIMAIRES ET SECONDAIRES

La résistance de l'ossature métallique des bâtiments vis-à-vis des effets de surpression en zone 20-50 mbar peut être vérifiée en appliquant les règles classiques de dimensionnement.

Outre les charges (poids propre, charge d'exploitation, etc.) habituellement prises en compte pour le dimensionnement des structures, la vérification à l'explosion doit être effectuée aux Etats Limites Ultimes (ELU), pour les situations de projet accidentelles, en considérant les niveaux de surpression statiques reportés dans les tableaux ci-après selon le dimensionnement à l'explosion envisagé :

- un dimensionnement à l'explosion en mode « standard », qui nécessite peu de dispositions constructives particulières ;
- un dimensionnement à l'explosion en mode « spécifique » permettant de prendre en compte les effets de membranes et les effets de chaînette, qui nécessite la mise en œuvre de dispositions constructives particulières, principalement au niveau des assemblages.

La vérification à l'explosion peut être réalisée par une analyse individuelle des éléments constitutifs de la structure : portiques, pannes et lisses.

Conformément à l'Eurocode 0 et son Annexe Nationale, la combinaison de charge à utiliser pour le dimensionnement à l'explosion est la suivante :

$$1,0 \times G + 0,6 \times Q + E$$

avec :

- G : Charge permanente ;
- Q : Charge d'exploitation principale ;
- E : Charge due à l'explosion.

Les caractéristiques mécaniques de l'ensemble des éléments structuraux en acier décrits ci-dessus doivent respecter les caractéristiques suivantes :

- Module d'Young $E > 210$ GPa ;
- Limite élastique $f_y > 275$ MPa.

4.1.1 PORTIQUES

4.1.1.1 DIMENSIONNEMENT EN MODE « STANDARD »

Les tableaux suivants permettent de dimensionner les portiques et principalement les traverses. Des pressions de dimensionnement à appliquer sur l'ensemble du portique selon les règles données en introduction du présent chapitre sont données dans les tableaux suivants en fonction :

- de la zone d'intensité et la nature du signal de surpression ;
- de la portée du portique.

PORTIQUES en profilés laminés à chaud - Pression de dimensionnement (en mbar) à l'explosion en mode « standard » - Zone 20-35 mbar

Type de signal	Portée (en m)	Temps d'application					
		20 ms	50 ms	100 ms	150 ms	500 ms	> 500 ms
Onde de Choc	12	0	0	5	10	20	25
	15	0	0	5	10	20	25
	20	0	0	5	5	20	25
	25	0	0	0	5	15	25
	30	0	0	0	5	15	25

Tableau 2 : Niveaux de surpressions statiques à respecter pour les portiques en profilés laminés à chaud en dimensionnement « standard » - Onde de choc, 20-35 mbar

PORTIQUES en profilés laminés à chaud - Pression de dimensionnement (en mbar) à l'explosion en mode « standard » - Zone 20-35 mbar

Type de signal	Portée (en m)	Temps d'application						
		20 ms	50 ms	100 ms	150 ms	500 ms	1000 ms	> 1000 ms
Déflagration	12	0	0	5	10	20	20	20
	15	0	0	5	5	20	20	20
	20	0	0	0	5	20	20	20
	25	0	0	0	5	15	15	20

Tableau 3 : Niveaux de surpressions statiques à respecter pour les portiques en profilés laminés à chaud en dimensionnement « standard » - Déflagration, 20-35 mbar

PORTIQUES en profilés laminés à chaud - Pression de dimensionnement (en mbar) à l'explosion en mode « standard » - Zone 35-50 mbar

Type de signal	Portée (en m)	Temps d'application					
		20 ms	50 ms	100 ms	150 ms	500 ms	> 500 ms
Onde de Choc	12	0	0	10	15	35	40
	15	0	0	10	15	30	40
	20	0	0	5	10	30	40
	25	0	0	5	10	30	35
	30	0	0	5	10	30	35

Tableau 4 : Niveaux de surpressions statiques à respecter pour les portiques en profilés laminés à chaud en dimensionnement « standard » - Onde de choc, 35-50 mbar

PORTIQUES en profilés laminés à chaud - Pression de dimensionnement (en mbar) à l'explosion en mode « standard » - Zone 35-50 mbar

Type de signal	Portée (en m)	Temps d'application						
		20 ms	50 ms	100 ms	150 ms	500 ms	1000 ms	> 1000 ms
Déflagration	12	0	0	10	15	30	30	30
	15	0	0	5	15	30	30	30
	20	0	0	5	10	30	30	30
	25	0	0	5	10	30	30	30

Tableau 5 : Niveaux de surpressions statiques à respecter pour les portiques en profilés laminés à chaud en dimensionnement « standard » - Déflagration, 35-50 mbar

4.1.1.2 DIMENSIONNEMENT EN MODE « SPECIFIQUE »

Les tableaux suivants s'appliquent pour un dimensionnement en mode « spécifique » selon les mêmes principes que les tableaux précédents à la condition de respecter les préconisations du paragraphe 5.2.1.

PORTIQUES en profilés laminés à chaud - Pression de dimensionnement (en mbar) à l'explosion en mode « spécifique » - Zone 20-35 mbar							
Type de signal	Portée (en m)	Temps d'application					
		20 ms	50 ms	100 ms	150 ms	500 ms	> 500 ms
Onde de Choc	12	0	0	5	10	20	20
	15	0	0	5	5	20	20
	20	0	0	0	5	20	20
	25	0	0	0	5	15	20
	30	0	0	0	5	15	20

Tableau 6 : Niveaux de surpressions statiques à respecter pour les portiques en profilés laminés à chaud en dimensionnement « spécifique » - Onde de choc, 20-35 mbar

PORTIQUES en profilés laminés à chaud - Pression de dimensionnement (en mbar) à l'explosion en mode « spécifique » - Zone 20-35 mbar								
Type de signal	Portée (en m)	Temps d'application						
		20 ms	50 ms	100 ms	150 ms	500 ms	1000 ms	> 1000 ms
Déflagration	12	0	0	5	10	15	20	20
	15	0	0	5	5	15	20	20
	20	0	0	0	5	15	15	20
	25	0	0	0	5	15	15	15

Tableau 7 : Niveaux de surpressions statiques à respecter pour les portiques en profilés laminés à chaud en dimensionnement « spécifique » - Déflagration, 20-35 mbar

PORTIQUES en profilés laminés à chaud - Pression de dimensionnement (en mbar) à l'explosion en mode « spécifique » - Zone 35-50 mbar							
Type de signal	Portée (en m)	Temps d'application					
		20 ms	50 ms	100 ms	150 ms	500 ms	> 500 ms
Onde de Choc	12	0	0	10	15	30	35
	15	0	0	5	15	30	35
	20	0	0	5	10	30	35
	25	0	0	5	10	30	30
	30	0	0	5	10	30	30

Tableau 8 : Niveaux de surpressions statiques à respecter pour les portiques en profilés laminés à chaud en dimensionnement « spécifique » - Onde de choc, 35-50 mbar

PORTIQUES en profilés laminés à chaud - Pression de dimensionnement (en mbar) à l'explosion en mode « spécifique » - Zone 35-50 mbar								
Type de signal	Portée (en m)	Temps d'application						
		20 ms	50 ms	100 ms	150 ms	500 ms	1000 ms	> 1000 ms
Déflagration	12	0	0	10	15	25	30	30
	15	0	0	5	15	25	30	30
	20	0	0	5	10	25	30	30
	25	0	0	5	10	25	25	30

Tableau 9 : Niveaux de surpressions statiques à respecter pour les portiques en profilés laminés à chaud en dimensionnement « spécifique » - Déflagration, 35-50 mbar

Que ce soit pour un dimensionnement en mode « standard » ou « spécifique », et dans le cas de l'utilisation de profilé en acier de type IPE, le lecteur pourra se reporter à l'annexe 2 qui donne les profilés minimums à utiliser, pour des cas de charges permanentes et variables d'exploitation inférieures à 80 kg.m⁻² s'appliquant sur les traverses, en fonction :

- de la nature de signal de surpression ;
- de la portée du portique ;
- de la distance entre portiques.

4.1.2 PANNES

Les tableaux suivants permettent de dimensionner les éléments structuraux secondaires de type panne en profilés laminés à chaud ou en éléments minces formés à froid. Des pressions de dimensionnement à appliquer selon les règles données en introduction du présent chapitre sont données dans les tableaux suivants en fonction :

- de la zone d'intensité et de la nature du signal de surpression ;
- de la portée de la panne.

4.1.2.1 PANNES EN PROFILES LAMINES A CHAUD

4.1.2.1.1 DIMENSIONNEMENT EN MODE « STANDARD »

PANNES en profilés laminés à chaud - Pression de dimensionnement (en mbar) à l'explosion en mode « standard » - Zone 20-35 mbar							
Type de signal	Portée (en m)	Temps d'application					
		20 ms	50 ms	100 ms	150 ms	500 ms	> 500 ms
Onde de Choc	5	0	0	15	20	25	30
	6	0	0	15	20	25	25
	7	0	0	15	15	25	25
	8	0	0	10	15	25	25
	10	0	0	10	15	20	20

Tableau 10 : Niveaux de surpressions statiques à respecter pour les pannes en profilés laminés à chaud en dimensionnement « standard » - Onde de choc, 20-35 mbar

PANNES en profilés laminés à chaud - Pression de dimensionnement (en mbar) à l'explosion en mode « standard » - Zone 20-35 mbar								
Type de signal	Portée (en m)	Temps d'application						
		20 ms	50 ms	100 ms	150 ms	500 ms	1000 ms	> 1000 ms
Déflagration	5	0	0	15	20	25	25	25
	6	0	0	15	20	20	20	20
	7	0	0	10	15	20	20	20
	8	0	0	10	15	20	20	20
	10	0	0	10	15	15	20	20

Tableau 11 : Niveaux de surpressions statiques à respecter pour les pannes en profilés laminés à chaud en dimensionnement « standard » - Déflagration, 20-35 mbar

PANNES en profilés laminés à chaud - Pression de dimensionnement (en mbar) à l'explosion en mode « standard » - Zone 35-50 mbar							
Type de signal	Portée (en m)	Temps d'application					
		20 ms	50 ms	100 ms	150 ms	500 ms	> 500 ms
Onde de Choc	5	0	0	20	25	35	35
	6	0	0	20	25	35	35
	7	0	10	20	25	30	30
	8	0	10	15	25	30	30
	10	0	5	15	20	30	30

Tableau 12 : Niveaux de surpressions statiques à respecter pour les pannes en profilés laminés à chaud en dimensionnement « standard » - Onde de choc, 35-50 mbar

PANNES en profilés laminés à chaud – Pression de dimensionnement (en mbar) à l'explosion en mode « standard » - Zone 35-50 mbar								
Type de signal	Portée (en m)	Temps d'application						
		20 ms	50 ms	100 ms	150 ms	500 ms	1000 ms	> 1000 ms
Déflagration	5	0	0	25	30	30	35	35
	6	0	0	20	25	30	35	35
	7	0	10	20	25	30	30	30
	8	0	5	15	25	25	25	25
	10	0	5	15	20	25	25	25

Tableau 13 : Niveaux de surpressions statiques à respecter pour les pannes en profilés laminés à chaud en dimensionnement « standard » - Déflagration, 35-50 mbar

4.1.2.1.2 DIMENSIONNEMENT EN MODE « SPECIFIQUE »

Les tableaux suivants s'appliquent pour un dimensionnement en mode « spécifique » selon les mêmes principes que les tableaux précédents à la condition de respecter les préconisations du paragraphe 5.2.2 concernant les dispositions spécifiques de renforcement des pannes.

PANNES en profilés laminés à chaud - Pression de dimensionnement (en mbar) à l'explosion en mode « spécifique » - Zone 20-35 mbar							
Type de signal	Portée (en m)	Temps d'application					
		20 ms	50 ms	100 ms	150 ms	500 ms	> 500 ms
Onde de Choc	5	0	0	0	15	20	20
	6	0	0	10	15	20	20
	7	0	0	10	15	20	20
	8	0	0	10	10	15	20
	10	0	0	10	10	15	15

Tableau 14 : Niveaux de surpressions statiques à respecter pour les pannes en profilés laminés à chaud en dimensionnement « spécifique » - Onde de choc, 20-35 mbar

PANNES en profilés laminés à chaud – Pression de dimensionnement (en mbar) à l'explosion en mode « spécifique » - Zone 20-35 mbar								
Type de signal	Portée (en m)	Temps d'application						
		20 ms	50 ms	100 ms	150 ms	500 ms	1000 ms	> 1000 ms
Déflagration	5	0	0	0	15	15	15	15
	6	0	0	10	15	15	15	15
	7	0	0	10	15	15	15	15
	8	0	0	10	10	15	15	15
	10	0	0	10	10	15	15	15

Tableau 15 : Niveaux de surpressions statiques à respecter pour les pannes en profilés laminés à chaud en dimensionnement « spécifique » - Déflagration, 20-35 mbar

PANNES en profilés laminés à chaud - Pression de dimensionnement (en mbar) à l'explosion en mode « spécifique » - Zone 35-50 mbar							
Type de signal	Portée (en m)	Temps d'application					
		20 ms	50 ms	100 ms	150 ms	500 ms	> 500 ms
Onde de Choc	5	0	0	20	25	30	30
	6	0	0	20	20	30	30
	7	0	0	15	20	25	25
	8	0	0	15	20	25	25
	10	0	5	15	15	20	25

Tableau 16 : Niveaux de surpressions statiques à respecter pour les pannes en profilés laminés à chaud en dimensionnement « spécifique » - Onde de choc, 35-50 mbar

PANNES en profilés laminés à chaud - Pression de dimensionnement (en mbar) à l'explosion en mode « spécifique » - Zone 35-50 mbar								
Type de signal	Portée (en m)	Temps d'application						
		20 ms	50 ms	100 ms	150 ms	500 ms	1000 ms	> 1000 ms
Déflagration	5	0	0	20	25	25	25	25
	6	0	0	20	20	20	20	20
	7	0	0	15	20	20	20	20
	8	0	0	15	20	20	20	20
	10	0	5	10	15	20	20	20

Tableau 17 : Niveaux de surpressions statiques à respecter pour les pannes en profilés laminés à chaud en dimensionnement « spécifique » - Déflagration, 20-35 mbar

Que ce soit pour un dimensionnement en mode « standard » ou « spécifique », et dans le cas de l'utilisation de profilé en acier de type IPE, le lecteur pourra se reporter à l'annexe 3 qui donne les profilés minimums à utiliser, pour des cas de charges permanentes inférieures à 30 kg.m⁻² s'appliquant sur les pannes, en fonction :

- de la nature de signal de surpression ;
- de la portée des pannes ;
- de l'espacement entre pannes.

4.1.2.2 PANNES EN ELEMENTS MINCES FORMES A FROID

4.1.2.2.1 DIMENSIONNEMENT EN MODE « STANDARD »

PANNES en éléments minces formés à froid - Pression de dimensionnement (en mbar) à l'explosion en mode « standard » - Zone 20-35 mbar							
Type de signal	Portée (en m)	Temps d'application					
		20 ms	50 ms	100 ms	150 ms	500 ms	> 500 ms
Onde de Choc	5	0	0	10	15	20	20
	6	0	0	10	15	20	20
	7	0	0	10	15	20	20
	8	0	5	10	10	20	20
	10	0	5	10	10	20	20

Tableau 18 : Niveaux de surpressions statiques à respecter pour les pannes en éléments minces formés à froid en dimensionnement « standard » - Onde de choc, 20-35 mbar

PANNES en éléments minces formés à froid - Pression de dimensionnement (en mbar) à l'explosion en mode « standard » - Zone 20-35 mbar								
Type de signal	Portée (en m)	Temps d'application						
		20 ms	50 ms	100 ms	150 ms	500 ms	1000 ms	> 1000 ms
Déflagration	5	0	0	10	15	15	20	20
	6	0	0	10	15	15	20	20
	7	0	0	10	15	15	20	20
	8	0	0	10	10	15	20	20
	10	0	5	5	10	15	20	20

Tableau 19 : Niveaux de surpressions statiques à respecter pour les pannes en éléments minces formés à froid en dimensionnement « standard » - Déflagration, 20-35 mbar

PANNES en éléments minces formés à froid - Pression de dimensionnement (en mbar) à l'explosion en mode « standard » - Zone 35-50 mbar							
Type de signal	Portée (en m)	Temps d'application					
		20 ms	50 ms	100 ms	150 ms	500 ms	> 500 ms
Onde de Choc	5	0	10	20	20	30	30
	6	0	5	15	20	30	30
	7	0	5	15	20	30	30
	8	0	5	15	20	30	30
	10	0	5	10	20	30	30

Tableau 20 : Niveaux de surpressions statiques à respecter pour les pannes en éléments minces formés à froid en dimensionnement « standard » - Onde de choc, 35-50 mbar

PANNES en éléments minces formés à froid – Pression de dimensionnement (en mbar) à l'explosion en mode « standard » - Zone 35-50 mbar								
Type de signal	Portée (en m)	Temps d'application						
		20 ms	50 ms	100 ms	150 ms	500 ms	1000 ms	> 1000 ms
Déflagration	5	0	10	15	20	25	25	25
	6	0	5	15	20	25	25	25
	7	0	5	15	20	25	25	25
	8	0	5	15	20	25	25	25
	10	0	5	10	20	25	25	25

Tableau 21 : Niveaux de surpressions statiques à respecter pour les pannes en éléments minces formés à froid en dimensionnement « standard » - Déflagration, 35-50 mbar

4.1.2.2.2 DIMENSIONNEMENT EN MODE « SPECIFIQUE »

Les tableaux suivants s'appliquent pour un dimensionnement en mode « spécifique » selon les mêmes principes que les tableaux précédents à la condition de respecter les préconisations du paragraphe 5.2.2 concernant les dispositions spécifiques de renforcement des pannes.

PANNES en éléments minces formés à froid - Pression de dimensionnement (en mbar) à l'explosion en mode « spécifique » - Zone 20-35 mbar							
Type de signal	Portée (en m)	Temps d'application					
		20 ms	50 ms	100 ms	150 ms	500 ms	> 500 ms
Onde de Choc	5	0	0	10	15	15	20
	6	0	0	10	10	15	20
	7	0	0	10	10	15	20
	8	0	0	10	10	15	20
	10	0	5	5	10	15	15

Tableau 22 : Niveaux de surpressions statiques à respecter pour les pannes en éléments minces formés à froid en dimensionnement « spécifique » - Onde de choc, 20-35 mbar

PANNES en éléments minces formés à froid – Pression de dimensionnement (en mbar) à l'explosion en mode « spécifique » - Zone 20-35 mbar								
Type de signal	Portée (en m)	Temps d'application						
		20 ms	50 ms	100 ms	150 ms	500 ms	1000 ms	> 1000 ms
Déflagration	5	0	0	10	15	15	20	20
	6	0	0	10	10	15	20	20
	7	0	0	5	10	15	20	20
	8	0	0	5	10	15	20	20
	10	0	0	5	10	15	20	20

Tableau 23 : Niveaux de surpressions statiques à respecter pour les pannes en éléments minces formés à froid en dimensionnement « spécifique » - Déflagration, 20-35 mbar

PANNES en éléments minces formés à froid - Pression de dimensionnement (en mbar) à l'explosion en mode « spécifique » - Zone 35-50 mbar							
Type de signal	Portée (en m)	Temps d'application					
		20 ms	50 ms	100 ms	150 ms	500 ms	> 500 ms
Onde de Choc	5	5	0	5	15	20	25
	6	6	0	5	15	20	25
	7	7	0	5	15	20	25
	8	8	0	5	15	20	25
	10	10	0	5	10	15	20

Tableau 24 : Niveaux de surpressions statiques à respecter pour les pannes en éléments minces formés à froid en mode « spécifique » - Onde de choc, 35-50 mbar

PANNES en éléments minces formés à froid - Pression de dimensionnement (en mbar) à l'explosion en mode « spécifique » - Zone 35-50 mbar								
Type de signal	Portée (en m)	Temps d'application						
		20 ms	50 ms	100 ms	150 ms	500 ms	1000 ms	> 1000 ms
Déflagration	5	0	5	15	20	25	25	25
	6	0	5	15	20	25	25	25
	7	0	5	15	15	25	25	25
	8	0	5	10	15	20	20	20
	10	0	5	10	15	15	20	20

Tableau 25 : Niveaux de surpressions statiques à respecter pour les pannes en éléments minces formés à froid en dimensionnement « spécifique » - Déflagration, 35-50 mbar

Que ce soit pour un dimensionnement en mode « standard » ou « spécifique », le lecteur pourra se reporter à l'annexe 4 qui donne des éléments minces formés à froid minimum à utiliser, pour des cas de charges permanentes inférieures à 30 kg.m⁻² s'appliquant sur les pannes, en fonction :

- de la nature de signal de surpression ;
- de la portée des pannes ;
- de l'espacement entre pannes.

4.1.3 LISSES

Les tableaux suivants permettent de dimensionner les éléments structuraux secondaires de type lisse en profilés laminés à chaud ou en éléments minces formés à froid. Des pressions de dimensionnement à appliquer selon les règles données en introduction du présent chapitre sont données dans les tableaux suivants en fonction :

- de la zone d'intensité et de la nature du signal de surpression ;
- de l'orientation du bâtiment ;
- de la portée de la lisse.

4.1.3.1 LISSES EN PROFILES LAMINES A CHAUD

4.1.3.1.1 DIMENSIONNEMENT EN MODE « STANDARD »

LISSES en profilés laminés à chaud - Pression de dimensionnement (en mbar) à l'explosion en mode « standard » - Zone 20-35 mbar								
Type de signal	Face	Portée (en m)	Temps d'application					
			20 ms	50 ms	100 ms	150 ms	500 ms	> 500 ms
Onde de Choc	1 et 2	5	0	15	25	40	40	40
		6	0	10	25	35	40	40
		7	0	10	25	30	40	40
		8	0	10	25	30	35	40
		10	0	10	20	30	35	40
	3 et 4	5	0	0	0	15	25	25
		6	0	0	10	15	20	25
		7	0	0	10	15	20	20
		8	0	0	10	15	20	20
		10	0	0	5	15	20	20

Tableau 26 : Niveaux de surpressions statiques à respecter pour les lisses en profilés laminés à chaud en dimensionnement « standard » - Onde de choc, 20-35 mbar

LISSES en profilés laminés à chaud - Pression de dimensionnement (en mbar) à l'explosion en mode « standard » - Zone 20-35 mbar									
Type de signal	Face	Portée (en m)	Temps d'application						
			20 ms	50 ms	100 ms	150 ms	500 ms	1000 ms	> 1000 ms
Déflagration	1	5	0	0	25	25	25	30	30
		6	0	0	20	25	25	30	30
		7	0	10	20	25	25	30	30
		8	0	10	20	25	25	25	25
		10	0	10	15	20	25	25	25
	2, 3 et 4	5	0	0	20	25	25	25	25
		6	0	0	20	20	25	25	25
		7	0	0	15	20	25	25	25
		8	0	0	15	20	25	25	25
		10	0	5	10	15	20	20	20

Tableau 27 : Niveaux de surpressions statiques à respecter pour les lisses en profilés laminés à chaud en dimensionnement « standard » - Déflagration, 20-35 mbar

LISSES en profilés laminés à chaud - Pression de dimensionnement (en mbar) à l'explosion en mode « standard » - Zone 35-50 mbar								
Type de signal	Face	Portée (en m)	Temps d'application					> 500 ms
			20 ms	50 ms	100 ms	150 ms	500 ms	
Onde de Choc	1 et 2	5	0	25	40	45	60	60
		6	0	25	40	45	60	60
		7	0	20	40	45	60	60
		8	0	20	35	45	50	55
		10	0	15	30	40	50	55
	3 et 4	5	0	0	15	25	30	35
		6	0	0	15	25	30	35
		7	0	0	15	20	30	30
		8	0	5	15	20	30	30
		10	0	5	15	15	25	30

Tableau 28 : Niveaux de surpressions statiques à respecter pour les lisses en profilés laminés à chaud en dimensionnement « standard » - Onde de choc, 35-50 mbar

LISSES en profilés laminés à chaud - Pression de dimensionnement (en mbar) à l'explosion en mode « standard » Zone 35-50 mbar									
Type de signal	Face	Portée (en m)	Temps d'application						
			20 ms	50 ms	100 ms	150 ms	500 ms	1000 ms	> 1000 ms
Déflagration	1	5	0	15	30	40	40	40	40
		6	0	15	30	35	40	40	40
		7	0	15	30	30	40	40	40
		8	0	10	25	30	35	40	40
		10	0	10	20	30	35	40	40
	2, 3 et 4	5	0	15	25	30	40	40	40
		6	0	10	25	30	35	35	35
		7	0	10	25	30	30	30	30
		8	0	10	25	30	30	30	30
		10	0	5	15	20	30	30	30

Tableau 29 : Niveaux de surpressions statiques à respecter pour les lisses en profilés laminés à chaud en dimensionnement « standard » - Déflagration, 20-35 mbar

4.1.3.1.2 DIMENSIONNEMENT EN MODE « SPECIFIQUE »

Les tableaux suivants s'appliquent pour un dimensionnement en mode « spécifique » selon les mêmes principes que les tableaux précédents à la condition de respecter les préconisations du paragraphe 5.2.2 concernant les dispositions spécifiques de renforcement des lisses.

Lisses en profilés laminés à chaud - Pression de dimensionnement (en mbar) à l'explosion en mode « spécifique » - Zone 20-35 mbar								
Type de signal	Face	Portée (en m)	Temps d'application					
			20 ms	50 ms	100 ms	150 ms	500 ms	> 500 ms
Onde de Choc	1 et 2	5	0	15	25	25	30	40
		6	0	10	25	25	30	35
		7	0	10	20	25	30	30
		8	0	5	20	25	30	30
		10	0	5	15	20	30	30
	3 et 4	5	0	0	0	0	15	15
		6	0	0	0	10	15	15
		7	0	0	10	10	15	15
		8	0	0	5	10	15	15
		10	0	0	5	10	15	15

Tableau 30 : Niveaux de surpressions statiques à respecter pour les lisses en profilés laminés à chaud en dimensionnement « spécifique » - Onde de choc 20-35 mbar

Lisses en profilés laminés à chaud - Pression de dimensionnement (en mbar) à l'explosion en mode « spécifique » - Zone 20-35 mbar									
Type de signal	Face	Portée (en m)	Temps d'application						
			20 ms	50 ms	100 ms	150 ms	500 ms	1000 ms	> 1000 ms
Déflagration	1	5	0	0	15	25	25	15	15
		6	0	0	15	20	25	15	15
		7	0	0	15	20	20	15	15
		8	0	5	15	20	20	15	15
		10	0	5	15	15	15	15	15
	2, 3 et 4	5	0	0	15	15	15	15	15
		6	0	0	10	15	15	15	15
		7	0	0	10	15	15	15	15
		8	0	0	10	15	15	15	15
		10	0	0	10	15	15	15	15

Tableau 31 : Niveaux de surpressions statiques à respecter pour les lisses en profilés laminés à chaud en dimensionnement « spécifique » - Déflagration, 20-35 mbar

Lisses en profilés laminés à chaud - Pression de dimensionnement (en mbar) à l'explosion en mode « spécifique » - Zone 35-50 mbar								
Type de signal	Face	Portée (en m)	Temps d'application					
			20 ms	50 ms	100 ms	150 ms	500 ms	> 500 ms
Onde de Choc	1 et 2	5	0	25	40	45	50	60
		6	0	20	35	40	50	50
		7	0	20	30	35	45	50
		8	0	15	30	35	45	50
		10	0	15	25	35	40	45
	3 et 4	5	0	0	15	15	25	25
		6	0	0	10	15	25	25
		7	0	0	10	15	25	25
		8	0	0	10	15	25	25
		10	0	5	10	15	20	20

Tableau 32 : Niveaux de surpressions statiques à respecter pour les lisses en profilés laminés à chaud en dimensionnement « spécifique » - Onde de choc, 35-50 mbar

Lisses en profilés laminés à chaud – Pression de dimensionnement (en mbar) à l'explosion en mode « spécifique » - Zone 35-50 mbar									
Type de signal	Face	Portée (en m)	Temps d'application						
			20 ms	50 ms	100 ms	150 ms	500 ms	1000 ms	> 1000 ms
Déflagration	1	5	0	15	25	30	30	30	30
		6	0	10	25	30	30	30	30
		7	0	10	25	30	30	30	30
		8	0	10	25	30	25	25	25
		10	0	5	20	25	25	25	25
	2, 3 et 4	5	0	0	25	30	30	30	30
		6	0	10	20	25	25	25	25
		7	0	10	20	25	25	25	25
		8	0	10	20	20	25	25	25
		10	0	5	15	20	20	20	20

Tableau 33 : Niveaux de surpressions statiques à respecter pour les lisses en profilés laminés à chaud en dimensionnement « spécifique » - Déflagration, 35-50 mbar

Que ce soit pour un dimensionnement en mode « standard » ou « spécifique », et dans le cas de l'utilisation de profilé en éléments minces formés à froid, le lecteur pourra se reporter à l'annexe 5 qui donne les profilés minimums à utiliser, pour des cas de charges permanentes inférieures à 30 kg.m^{-2} s'appliquant sur les lisses, en fonction :

- de la nature de signal de surpression ;
- de la portée des lisses ;
- de l'espacement entre lisses.

4.1.3.2 LISSES EN ELEMENTS MINCES FORMES A FROID

4.1.3.2.1 DIMENSIONNEMENT EN MODE « STANDARD »

LISSES en profilé formé à froid - Pression de dimensionnement (en mbar) à l'explosion en mode « standard » - Zone 20-35 mbar								
Type de signal	Face	Portée (en m)	Temps d'application					
			20 ms	50 ms	100 ms	150 ms	500 ms	> 500 ms
Onde de Choc	1 et 2	5	0	15	30	35	40	45
		6	0	10	30	35	40	40
		7	0	10	30	30	40	40
		8	0	10	25	30	40	40
		10	0	5	20	25	40	40
	3 et 4	5	0	0	10	15	15	20
		6	0	0	10	10	15	20
		7	0	0	10	10	15	20
		8	0	0	5	10	15	20
		10	0	0	5	10	15	15

Tableau 34 : Niveaux de surpressions statiques à respecter pour les lisses en profilé formé à froid en dimensionnement « standard » - Onde de choc, 20-35 mbar

LISSES en profilé formé à froid - Pression de dimensionnement (en mbar) à l'explosion en mode « standard » - Zone 20-35 mbar									
Type de signal	Face	Portée (en m)	Temps d'application						
			20 ms	50 ms	100 ms	150 ms	500 ms	1000 ms	> 1000 ms
Déflagration	1	5	0	10	20	20	30	30	30
		6	0	5	15	20	30	30	30
		7	0	5	15	20	30	30	30
		8	0	5	15	20	25	30	30
		10	0	5	15	20	25	30	30
	2, 3 et 4	5	0	0	15	15	20	25	25
		6	0	5	15	15	20	25	25
		7	0	5	10	15	20	25	25
		8	0	5	10	15	20	25	25
		10	0	5	10	15	20	20	25

Tableau 35 : Niveaux de surpressions statiques à respecter pour les lisses en profilé formé à froid en dimensionnement « standard » - Déflagration, 20-35 mbar

LISSES en profilé formé à froid - Pression de dimensionnement (en mbar) à l'explosion en mode « standard » - Zone 35-50 mbar								
Type de signal	Face	Portée (en m)	Temps d'application					
			20 ms	50 ms	100 ms	150 ms	500 ms	> 500 ms
Onde de Choc	1 et 2	5	0	30	50	55	65	70
		6	0	25	40	50	65	70
		7	5	25	40	45	65	70
		8	5	20	35	45	65	70
		10	5	15	35	45	65	70
	3 et 4	5	0	10	15	20	25	30
		6	0	5	15	20	25	30
		7	0	5	15	20	25	30
		8	0	5	10	20	25	25
		10	0	5	10	15	25	25

Tableau 36 : Niveaux de surpressions statiques à respecter pour les lisses en profilé formé à froid en dimensionnement « standard » - Onde de choc, 35-50 mbar

LISSES en profilé formé à froid - Pression de dimensionnement (en mbar) à l'explosion en mode « standard » - Zone 35-50 mbar									
Type de signal	Face	Portée (en m)	Temps d'application						
			20 ms	50 ms	100 ms	150 ms	500 ms	1000 ms	> 1000 ms
Déflagration	1	5	0	15	30	35	45	45	55
		6	0	15	30	35	40	45	55
		7	0	10	30	30	40	40	55
		8	0	10	25	30	40	40	45
		10	0	10	25	30	40	40	45
	2, 3 et 4	5	0	10	25	25	35	35	35
		6	0	10	20	25	35	35	35
		7	0	10	20	25	30	35	35
		8	0	5	20	25	30	35	35
		10	0	5	15	25	30	35	35

Tableau 37 : Niveaux de surpressions statiques à respecter pour les lisses en profilé formé à froid en dimensionnement « standard » - Déflagration, 35-50 mbar

4.1.3.2.2 DIMENSIONNEMENT EN MODE « SPECIFIQUE »

Les tableaux suivants s'appliquent pour un dimensionnement en mode « spécifique » selon les mêmes principes que les tableaux précédents à la condition de respecter les préconisations du paragraphe 5.2.2 concernant les dispositions spécifiques de renforcement des lisses.

Lisses en profilé formé à froid - Pression de dimensionnement (en mbar) à l'explosion en mode « spécifique » - Zone 20-35 mbar								
Type de signal	Face	Portée (en m)	Temps d'application					
			20 ms	50 ms	100 ms	150 ms	500 ms	> 500 ms
Onde de Choc	1 et 2	5	0	15	25	30	40	40
		6	0	10	25	30	40	40
		7	0	10	25	30	35	40
		8	0	10	25	25	35	40
		10	0	5	20	25	35	40
	3 et 4	5	0	0	10	10	15	15
		6	0	0	10	10	15	15
		7	0	0	5	10	15	15
		8	0	0	5	10	15	15
		10	0	0	5	10	15	15

Tableau 38 : Niveaux de surpressions statiques à respecter pour les lisses en éléments minces formés à froid en dimensionnement « spécifique » - Onde de choc, 20-35 mbar

Lisses en profilé formé à froid - Pression de dimensionnement (en mbar) à l'explosion en mode « spécifique » – Zone 20-35 mbar									
Type de signal	Face	Portée (en m)	Temps d'application						
			20 ms	50 ms	100 ms	150 ms	500 ms	1000 ms	> 1000 ms
Déflagration	1	5	0	10	15	20	25	25	25
		6	0	5	15	20	25	25	25
		7	0	5	15	20	25	25	25
		8	0	5	15	20	25	25	25
		10	0	5	10	15	25	25	25
	2, 3 et 4	5	0	0	15	15	20	15	15
		6	0	0	10	15	20	15	15
		7	0	5	10	15	20	15	15
		8	0	5	10	15	20	15	15
		10	0	5	10	15	20	15	15

Tableau 39 : Niveaux de surpressions statiques à respecter pour les lisses en éléments minces formés à froid en dimensionnement « spécifique » - Déflagration, 20-35 mbar

Lisses en profilé formé à froid - Pression de dimensionnement (en mbar) à l'explosion en mode « spécifique » – Zone 35-50 mbar								
Type de signal	Face	Portée (en m)	Temps d'application					> 500 ms
			20 ms	50 ms	100 ms	150 ms	500 ms	
Onde de Choc	1 et 2	5	0	25	45	55	60	60
		6	0	20	40	45	55	60
		7	0	20	35	45	50	55
		8	5	15	35	40	50	55
		10	5	10	35	40	50	55
	3 et 4	5	0	0	15	20	25	25
		6	0	5	15	15	25	25
		7	0	5	10	15	25	25
		8	0	5	10	15	20	25
		10	0	5	10	15	20	25

Tableau 40 : Niveaux de surpressions statiques à respecter pour les lisses formées à froid en dimensionnement « spécifique » - Onde de Choc, 35-50 mbar

Lisses en éléments minces formés à froid - Pression de dimensionnement (en mbar) à l'explosion en mode « spécifique » - Zone 35-50 mbar									
Type de signal	Face	Portée (en m)	Temps d'application						
			20 ms	50 ms	100 ms	150 ms	500 ms	1000 ms	> 1000 ms
Déflagration	1	5	0	15	30	30	40	40	40
		6	0	10	30	30	40	40	40
		7	0	10	25	30	40	40	40
		8	0	10	25	30	40	40	40
		10	0	5	20	30	40	40	40
	2, 3 et 4	5	0	10	20	25	35	35	35
		6	0	10	20	25	35	35	35
		7	0	5	20	25	30	30	30
		8	0	5	20	25	30	30	30
		10	0	5	15	20	30	30	30

Tableau 41 : Niveaux de surpressions statiques à respecter pour les lisses en éléments minces formés à froid en dimensionnement « spécifique » - Déflagration, 35-50 mbar

Que ce soit pour un dimensionnement en mode « standard » ou « spécifique », et, le lecteur pourra se reporter à l'annexe 6 qui donne des profils en éléments minces formés à froid minimum à utiliser, pour des cas de charges permanentes inférieures à 30 kg.m⁻² s'appliquant sur les lisses, en fonction :

- de la nature de signal de surpression ;
- de la portée des lisses ;
- de l'espacement entre lisses.

4.2 ELEMENTS NON STRUCTURAUX : ENVELOPPES

4.2.1 FAÇADES OU COUVERTURES EN BARDAGE SIMPLE PEAU

Les fixations des plaques nervurées ou ondulées des bardages et couvertures isolées ou non sur l'ossature métallique doivent être vérifiées vis-à-vis des effets de surpression. Les fixations mis en œuvre doivent satisfaire l'expression suivante :

$$S \times P_{ink} \leq n \times P_k$$

Avec

- P_{ink} : intensité maximale de l'onde de surpression incidente (20-50mbar) ;
 - $P_{ink} = 5000 \text{ N/m}^2$ en zone 35-50 mbar ;
 - $P_{ink} = 3500 \text{ N/m}^2$ en zone 20-35 mbar ;
- S : surface de l'élément fixé (en m^2) ;
- P_k : valeur de la résistance caractéristique à l'arrachement et au déboutonnage de la fixation (en N) ;
- n : nombre de fixation.



Figure 12 : Illustration de la fixation d'un bardage simple peau

4.2.2 FAÇADES EN BARDAGE DOUBLE PEAU

Il convient pour le bardage double peau d'assurer un dimensionnement compatible au niveau des assemblages, des profilés et des fixations, avec les pressions statiques pour les lisses avec un espacement de 1 m.

Pour la vérification des profilés, il convient de sommer la résistance des plateaux sur une hauteur de 1 m.

5. DISPOSITIONS CONSTRUCTIVES DE RENFORCEMENT ET PRECONISATIONS PARTICULIERES SUR LES ASSEMBLAGES

5.1 DISPOSITIONS CONSTRUCTIVES EN MODE « STANDARD »

5.1.1 PORTIQUES

Les dimensions des traverses et des poteaux doivent être en cohérence, les profilés des poteaux doivent être de taille relativement supérieure aux profilés des traverses avec à minima un profilé de section supérieure.

5.1.2 ASSEMBLAGES DES ELEMENTS STRUCTURAUX

La résistance des assemblages des éléments structuraux doit être vérifiée en appliquant les méthodes de calcul simplifiées de l'EN1993-1-8 et son Annexe Nationale, à partir des efforts obtenus pour la combinaison d'actions aux ELU intégrant les pressions statiques équivalentes indiquées pour le dimensionnement des portiques, des pannes et des lisses.

5.2 DISPOSITIONS CONSTRUCTIVES EN MODE « SPECIFIQUE »

5.2.1 PORTIQUES

Ces dispositions constructives permettent d'utiliser les tableaux du chapitre 4.1.1.2. Elles permettent aussi d'utiliser les tableaux en annexe 2.

Les dispositions constructives pour les portiques en mode spécifique consistent (Figure 13) :

- à augmenter le nombre de travées : elles doivent être au nombre de deux, au moins ;
- à encastrer le pied des poteaux de rive.

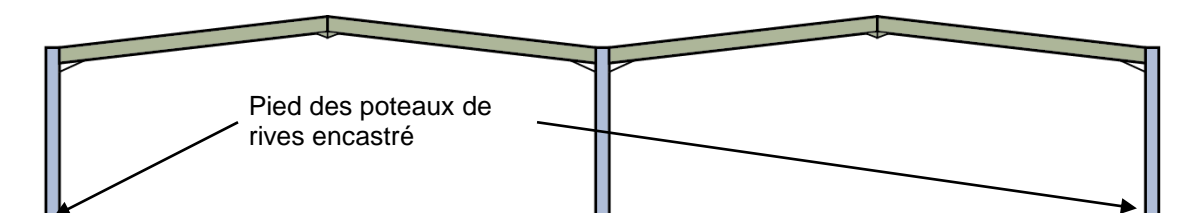


Figure 13 : Schéma montrant les dispositions constructives pour des portiques en mode « spécifique »

S'agissant de l'encastrement, il est à noter que les pieds de poteaux des portiques sont généralement articulés. Toutefois, en alternative au surdimensionnement des profilés, il est possible de rigidifier la structure en encastrant les pieds de poteaux afin de limiter la déformation latérale de la structure. La conception et le dimensionnement des pieds de poteaux encastrés peuvent être réalisés à partir du guide « *Les pieds de poteaux encastrés en acier : Dispositions constructives, méthodes de calcul. Y Lescouarc'h – CTICM, avril 1988* ».

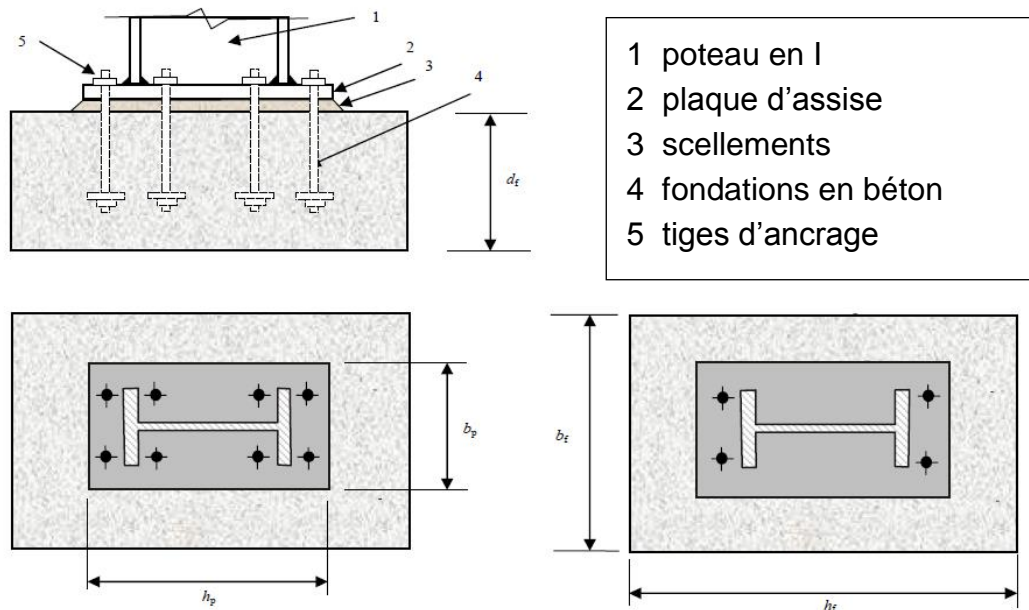


Figure 14 : Exemple d'un pied de poteau encastré

5.2.2 PANNES ET LISSES

Les dispositions constructives pour les pannes ou les lisses en mode « spécifique » consistent à :

- garantir la continuité entre les éléments ;
- renforcer la résistance des assemblages des éléments.

Cela peut être réalisé selon les deux principes ci-dessous :

- Continuité des éléments ;
- Résistance des assemblages.

5.2.2.1.1 CONTINUITÉ DES ÉLÉMENTS

La continuité des lisses ou des pannes sera vérifiée sur 2 ou 3 travées au minimum (3 ou 4 poteaux).

La continuité des pannes est généralement réalisée par éclissage. Pour les pannes laminées en I, l'éclissage peut être réalisé par boulonnage de deux profils en U de part et d'autre de l'âme (cf. Figure 15). Pour les pannes minces, l'éclissage est réalisé par emboîtement dans un autre profilé mince plus épais, placé d'un seul côté.

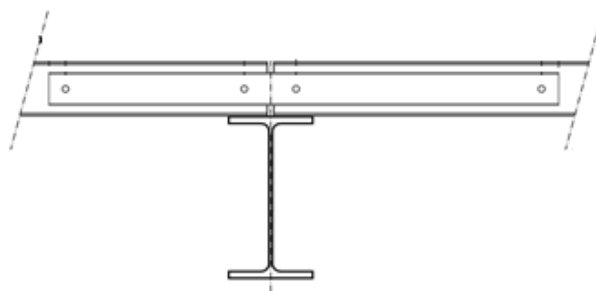


Figure 15 : Exemple de continuité des pannes laminées

5.2.2.1.2 RESISTANCE DES ASSEMBLAGES

La résistance des assemblages des pannes (assemblages sur la traverse et assemblages de continuité) doit être vérifiée vis-à-vis des efforts de traction induit par la mise en chaîne des éléments. Cette vérification peut être faite à partir des méthodes de calcul données dans l'Eurocode 3 partie 1-8 en considérant un effort de traction donné par :

$F_t = 60\% \cdot S \cdot f_y$ pour des éléments laminés à chaud ou reconstitués soudés (en N)

$F_t = 40\% \cdot S \cdot f_y$ pour des éléments formés à froid (en N)

Avec :

- S : Aire de la section transversale de l'élément (en m^2) ;
- f_y : Limite d'élasticité de l'acier de l'élément (en Pa)

L'assemblage des pannes laminées sur la traverse peut être réalisé par simple boulonnage des semelles ou par échantignole (cf. Figure 16). L'assemblage des pannes minces se fait essentiellement par l'intermédiaire d'une échantignole.

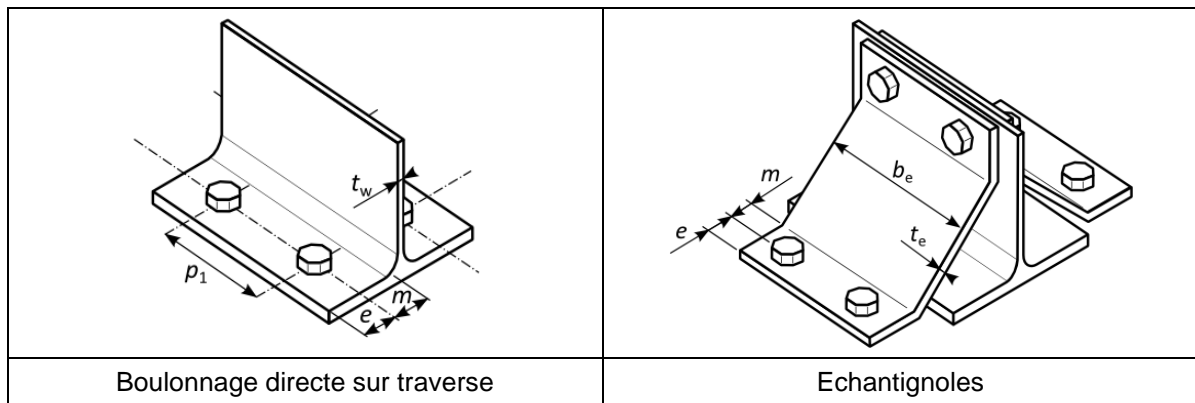


Figure 16 : Exemple d'assemblages de pannes laminées sur traverse

Dans le cas particulier des pannes de rive attenantes aux pignons du bâtiment, une disposition constructive alternative peut être mise en œuvre. Il s'agit de procéder au dédoublement des pannes. Celui-ci peut être réalisé selon 2 modalités :

- accoler et assembler à chaque panne de rive une autre pannes de même profilé et caractéristiques ;
- ou diviser par deux l'espacement entre pannes par la mise en place d'une panne intermédiaire de même profilé et caractéristiques.

Il est à noter que peuvent être rajoutées à la résistance au cisaillement de l'assemblage :

- la résistance au cisaillement des fixations des plaques nervurées ou ondulées des bardages et couvertures, ainsi que la résistance à la traction de ces plaques ;
- la résistance au cisaillement des éclissages.

6. ABREVIATIONS

CTICM	Centre Technique Industriel de la Construction Métallique
DTU	Document Technique Unifié
INERIS	Institut National de l'Environnement Industriels et des Risques
INSA CVL	Institut National des Sciences Appliquées Centre Val de Loire
IPE	I à Profil Européen
PRS	Profilé Reconstitué Soudé
ODC	Onde de choc
ELU	Etat limite Ultime

7. LISTE DES ANNEXES

Repère	Désignation précise	Nb de pages
Annexe 1	Orientation des façades d'un bâtiment par rapport au centre d'explosion : attribution des numéros de face	8
Annexe 2	Profilés standards IPE utilisables pour les traverses des portiques en profilés laminés à chaud pour un dimensionnement en mode « standard » ou « spécifique »	10
Annexe 3	Profilés standards IPE utilisables pour les pannes en profilés laminés à chaud pour un dimensionnement en mode « standard » ou en mode « spécifique »	10
Annexe 4	Profilés standards C utilisables pour les pannes en éléments minces formés à froid pour un dimensionnement en mode « standard » ou en mode « spécifique »	14
Annexe 5	Profilés standards IPE utilisables pour les lisses en profilés laminés à chaud pour un dimensionnement en mode « standard » ou en mode « spécifique »	10
Annexe 6	Profilés standards C utilisables pour les lisses en éléments minces formés à froid pour un dimensionnement en mode « standard » ou en mode « spécifique »	18
Annexe 7	Exemples d'application	21

ANNEXE 1

**ORIENTATION DES FAÇADES D'UN BATIMENT PAR RAPPORT
AU CENTRE D'EXPLOSION : ATTRIBUTION DES NUMEROS DE
FACE**

Lorsqu'une explosion se produit, elle engendre dans l'air une surpression, qui se propage à partir du point d'explosion (également appelé centre de l'explosion).

Lorsque celle-ci va atteindre un bâtiment, elle va l'impacter de façon plus ou moins forte suivant la distance à laquelle le bâtiment se trouve du centre de l'explosion. En effet, l'intensité de la surpression diminue avec cette distance.

La violence de cet impact va également dépendre du type de l'onde de surpression générée par l'explosion (déflagration ou onde de choc).

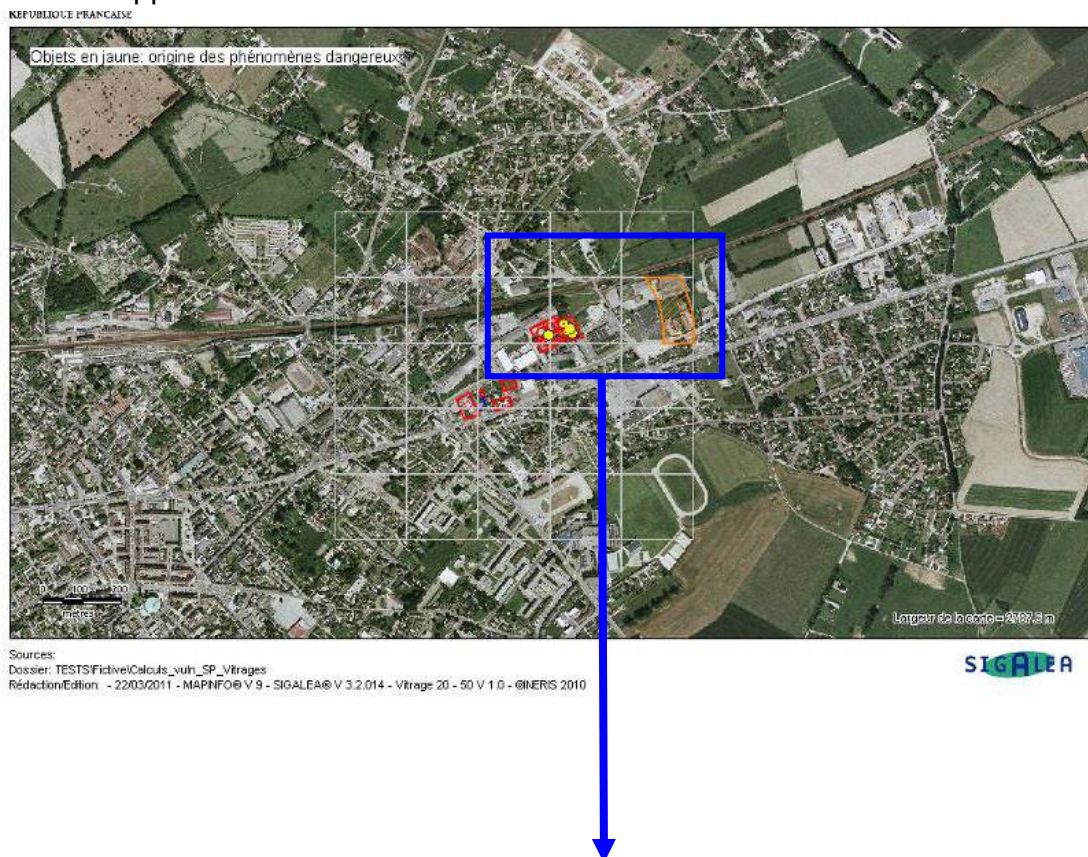
Enfin, les dégâts qui peuvent résulter de cette surpression dépendent également de la position (l'orientation) des différentes faces du bâtiment par rapport à ce centre d'explosion.

1. COMMENT DETERMINER L'ORIENTATION D'UN BATIMENT PAR RAPPORT AUX CENTRES D'EXPLOSION ?

La cartographie d'orientation permet de situer précisément les bâtiments par rapport aux centres d'explosion. Elle est constituée d'une sous-zone (en orange hachuré) dans laquelle se trouve le bâtiment à étudier associé à un (ou des) centre(s) d'explosion (objets jaunes).

Il existe plusieurs cartographies d'orientation. Il convient donc avant toute chose d'identifier la cartographie d'orientation associée au bâtiment étudiée c'est-à-dire celle pour laquelle le bâtiment est situé dans la sous-zone hachurée en orange.

Dans l'exemple ci-dessous, voici un exemple de carte générale des sous zones, puis une vue rapprochée d'une de ces sous-zones.



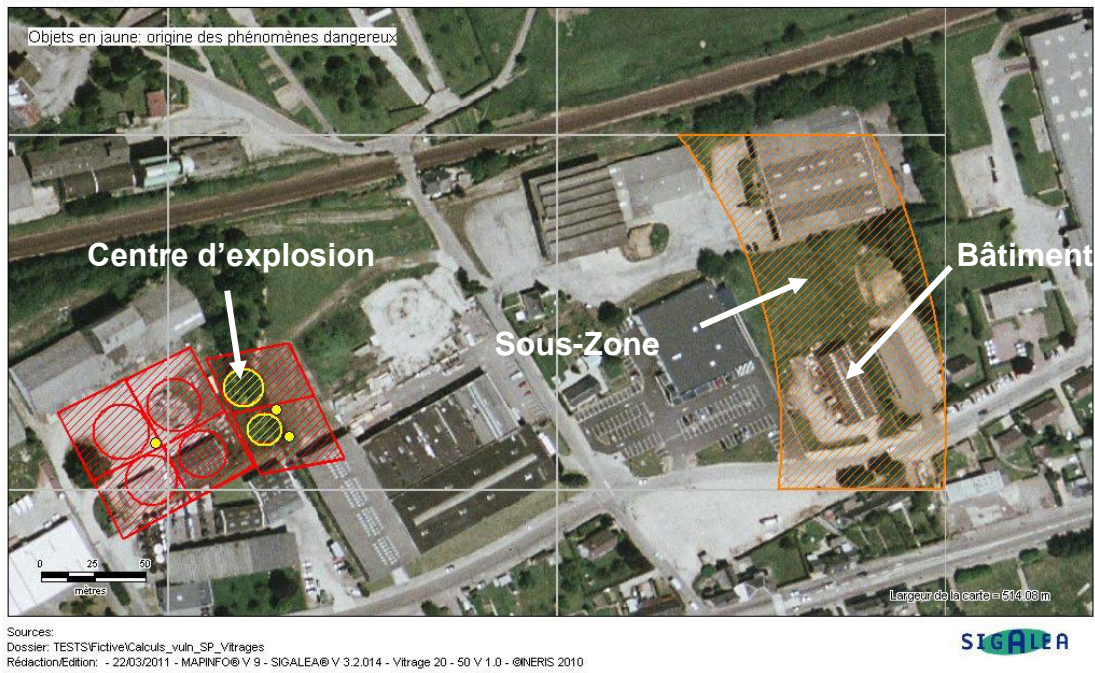


Figure 17 : Cartographie d'orientation 20-50 mbar

Les centres d'explosion sont le plus souvent représentés par des sources ponctuelles (points jaunes). Cependant dans certains cas, ces sources peuvent être plus étendues et représentées des lignes (lignes jaunes) ou des polygones fermés (zones hachurées en jaune), comme sur l'exemple qui suit

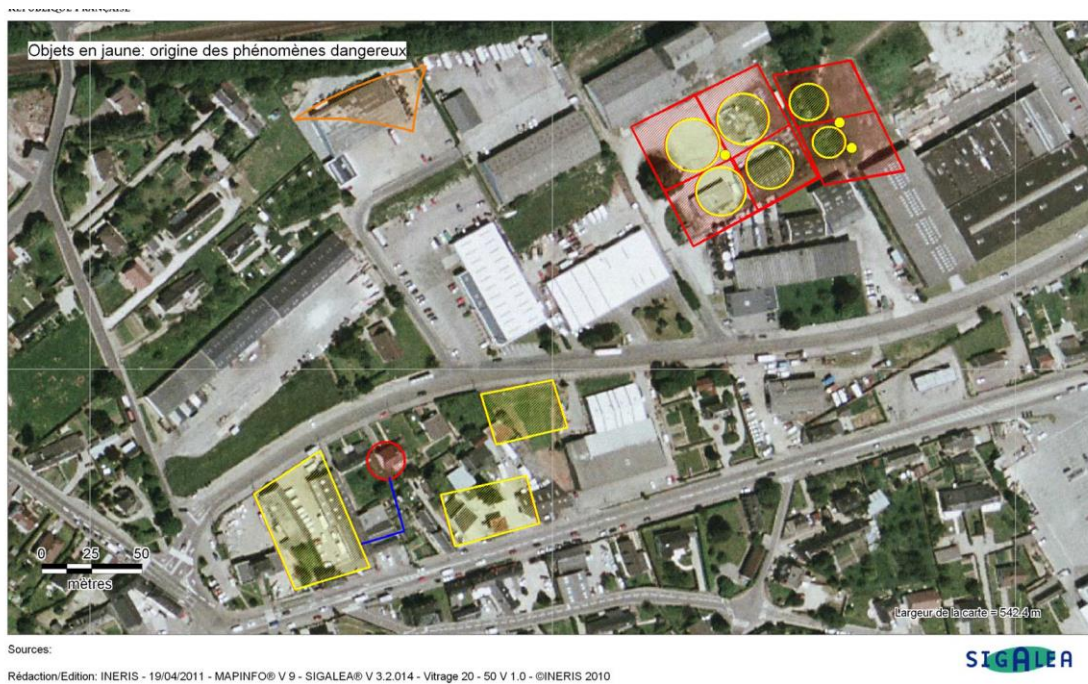


Figure 18 : Exemple d'une cartographie d'orientation avec plusieurs centres d'explosion

2. COMMENT TROUVER LE NUMERO DE CHAQUE FACE D'UN BATIMENT ?

Une fois les centres d'explosion connus, on va pouvoir attribuer un numéro à chaque face des bâtiments concernés : face 1 (la plus exposée), face 2, face 3 ou face 4 (la moins exposée).

Ce numéro de face va exprimer la violence des effets que les fenêtres situées sur chaque face du bâtiment sont susceptibles de subir en cas d'accident engendrant une surpression.

L'attribution des numéros va se faire selon une procédure détaillée ci-après et issue du « cahier applicatif du complément technique de la vulnérabilité du bâti aux effets de surpression ». Ce classement va permettre de prendre les mesures appropriées pour la protection des personnes (voir les tableaux de principe dans les différents chapitres du présent guide).

- Étape 1 : Repérer toutes les faces du bâtiment. En effet, un bâtiment n'a pas forcément une forme simple comme dans les exemples ci-dessous, il y a aussi des dispositions "en L", "en H", etc ;
- Étape 2 : Pour chaque face, on va déterminer sa position (son orientation) par rapport au(x) centre(s) d'explosion. Pour ce faire, on va tracer successivement des secteurs de plus en plus larges, définis à partir de la face en cours d'évaluation, puis on va y rechercher un ou des centres d'explosion.

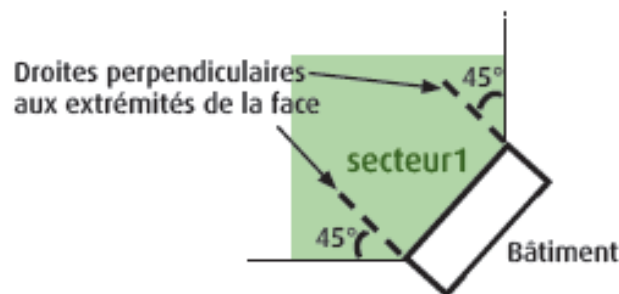


Figure 19 : Détermination du secteur 1

- Si un ou plusieurs centres d'explosion se trouvent dans ce secteur (secteur 1), la face est classée en face 1

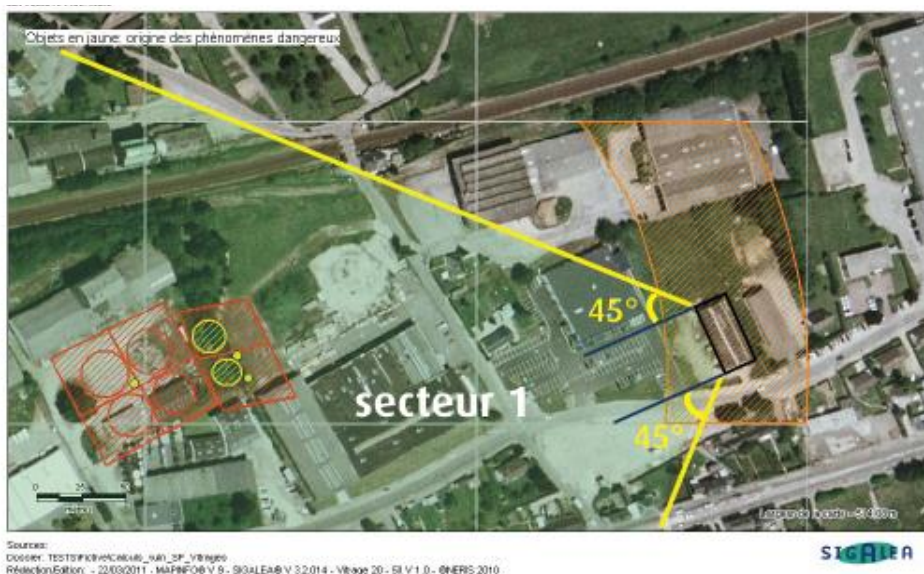


Figure 20 : Exemple de détermination du secteur 1

Au moins un centre d'explosion est situé en secteur 1 (le secteur vert de l'exemple ci-dessus), la face correspondante est donc classée en face 1.

- Si aucun centre d'explosion ne se trouve dans ce secteur 1, on va définir un secteur 2, plus large, où les angles qui étaient de 45° pour le secteur 1, seront cette fois de 90° .

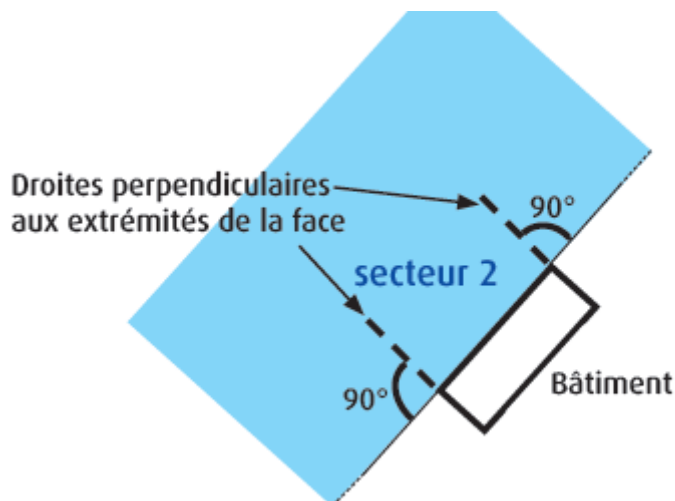


Figure 21 : Détermination du secteur 2

Si au moins un centre d'explosion se trouve dans ce secteur 2 (le secteur bleu du schéma ci-dessus), la face étudiée est classée en face 2.

- Si aucun centre d'explosion ne se trouve dans ce secteur 2, on va définir un secteur 3, encore plus large, où les angles qui étaient de 90° pour le secteur 2, seront cette fois de 135° .

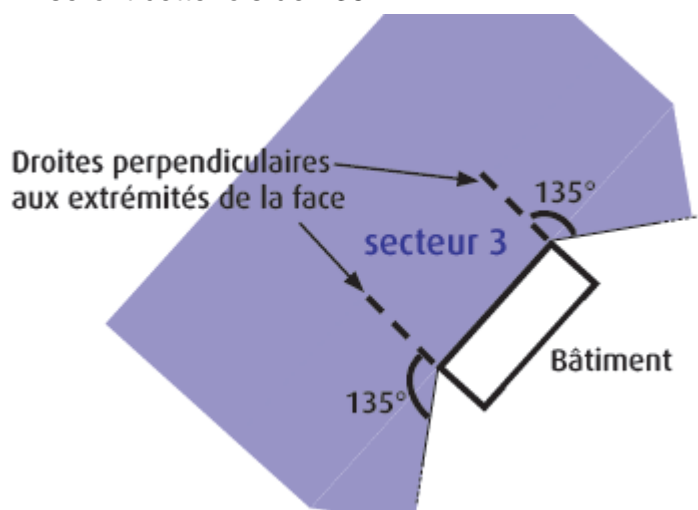


Figure 22 : Détermination du secteur 3

Si au moins un centre d'explosion se trouve dans ce secteur 3 (le secteur mauve du schéma ci-avant), la face étudiée est classée en face 3.

- Si aucun centre d'explosion ne se trouve dans ce secteur 3, la face étudiée est classée en face 4.

3. ÉTUDE D'UN EXEMPLE

Sur ce cas réel, on établit le secteur 1

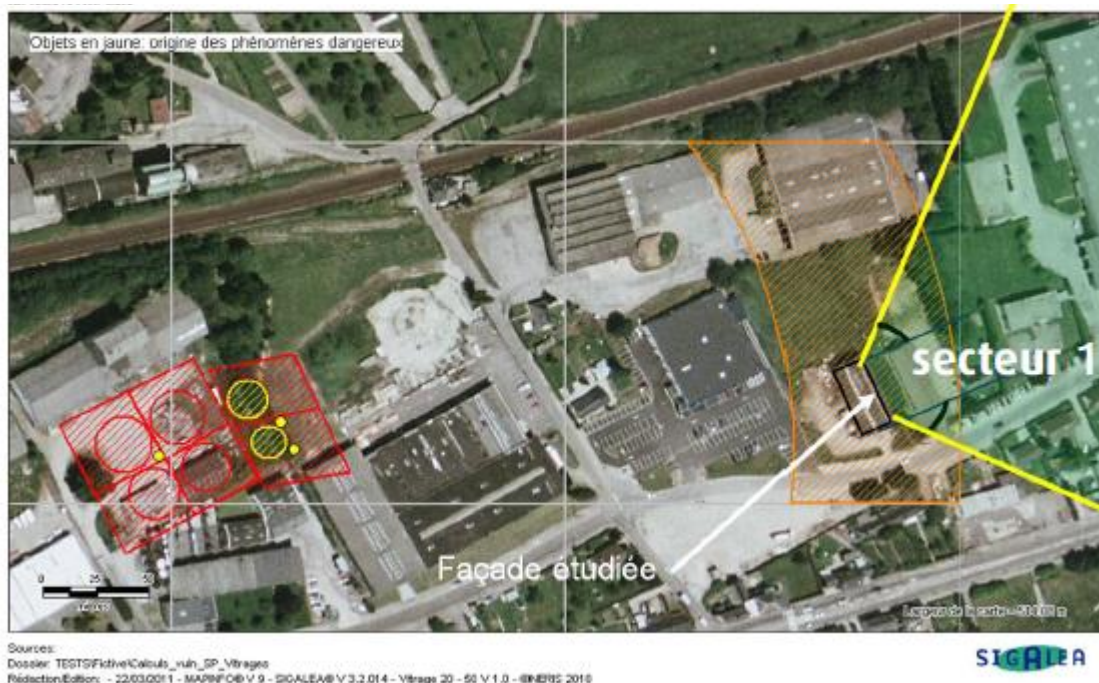


Figure 23 : Exemple – détermination du secteur 1

Aucun centre d'explosion n'est dans le secteur 1 (secteur en vert). On trace donc le secteur 2, en bleu sur la figure ci-dessous.



Figure 24 : Exemple – détermination du secteur 2

Aucun centre d'explosion n'est dans le secteur 2 (secteur en bleu). On trace donc le secteur 3, en violet sur la figure ci-après).



Figure 25 : Exemple – détermination du secteur 3

Aucun centre d'explosion n'est dans ce secteur 3. Par conséquent, la façade étudiée sera classée en face 4 (face la moins exposée et donc risquant de subir le moins de dommages).

En appliquant la méthode à toutes les faces du bâtiment de notre exemple, on obtient le classement suivant :



Figure 26 : Exemple – détermination des faces du bâtiment

4. CAS DES SOURCES D'EXPLOSION ETENDUES

Comme évoqué au point précédent, outre les sources ponctuelles (points jaunes), les sources d'explosion peuvent être plus étendues (lignes, polygones fermés par exemple). Pour ces sources plus étendues, le centre d'explosion sera considéré comme étant dans le secteur étudié (secteur 1, 2 ou 3) dès lors qu'une partie de la source étendue sera située à l'intérieur de ce secteur.



Figure 27 : Cas des sources d'explosion étendues - Exemple

Dans l'exemple ci-dessus, même si une partie seulement d'une source d'explosion étendue (représentée ici par un polygone jaune) est située dans le secteur 1, on procède comme si l'ensemble de la source étendue était en secteur 1, et on classe donc la face du bâtiment étudiée en face 1.

ANNEXE 2

**PROFILES STANDARD IPE UTILISABLES POUR LES
TRAVERSES DES PORTIQUES EN PROFILES LAMINES A CHAUD
POUR UN DIMENSIONNEMENT EN MODE « STANDARD » OU EN
MODE « SPECIFIQUE »**

Les tableaux suivants donnent dans le cas d'utilisation de profilés en acier en laminé à chaud de type IPE et pour des cas de charges permanentes et d'exploitation inférieures à 80 kg.m⁻² s'appliquant sur les traverses, les profilés nécessaires à minima pour le dimensionnement à l'explosion en mode « standard » [chapitre 1] ou en mode « spécifique » [Chapitre 2], en fonction :

- de la nature de signal de surpression ;
- de la portée du portique ;
- de la distance entre portiques.

Il est à noter que tout autre profilé en laminé à chaud dont les caractéristiques géométriques et mécaniques respectent l'ensemble des exigences suivantes, par rapport au profilé IPE déterminé à partir des tableaux, peuvent également convenir:

- $f_y \times W_{\text{plas}} > f_{y_IPE_tab} \times W_{\text{plasIPE_tab}}$
- $S/EI < S_{IPE_tab}/E_{IPE_tab} I_{IPE_tab}$
- $EI > E_{IPE_tab} I_{IPE_tab}$

avec

f_y : Limite d'élasticité de l'acier du profilé en laminé à chaud

$f_{y_p_tab}$: Limite d'élasticité de l'acier du profilé en laminé à chaud IPE déterminée à l'aide des tableaux, 275 MPa

E : module de Young du profilé en laminé à chaud

E_{IPE_tab} : module de Young du profilé en laminé à chaud IPE déterminé à l'aide des tableaux

S : section du profilé en laminé à chaud

S_{IPE_tab} : Section du profilé en laminé à chaud IPE déterminé à l'aide des tableaux

I : moment d'inertie du profilé laminé à chaud

I_{IPE_tab} : moment d'inertie du profilé en laminé à chaud déterminé à l'aide des tableaux

W_{plas} : module d'inertie plastique du profilé en laminé à chaud

$W_{\text{plasIPE_tab}}$: module d'inertie plastique du profilé en laminé à chaud IPE déterminé à l'aide des tableaux

1. DIMENSIONNEMENT EN MODE « STANDARD »

TRAVERSES en laminé à chaud – Zone 20-35 mbar – Exemple de profilé en acier IPE nécessaire à minima
- Dimensionnement en mode « standard »

Type de signal	Portée (en m)	Travées (en m)	Temps d'application					
			20 ms	50 ms	100 ms	150 ms	500 ms	> 500 ms
Onde de Choc	12	5	R.A.S.	IPE 120	IPE 180	IPE 200	IPE 270	IPE 300
		6	R.A.S.	IPE 120	IPE 180	IPE 220	IPE 300	IPE 300
		8	R.A.S.	IPE 140	IPE 200	IPE 240	IPE 330	IPE 330
		10	R.A.S.	IPE 140	IPE 220	IPE 270	IPE 360	IPE 360
	15	5	R.A.S.	IPE 120	IPE 180	IPE 240	IPE 330	IPE 330
		6	R.A.S.	IPE 140	IPE 200	IPE 240	IPE 330	IPE 360
		8	R.A.S.	IPE 140	IPE 220	IPE 270	IPE 400	IPE 400
		10	R.A.S.	IPE 160	IPE 240	IPE 300	IPE 450	IPE 450
	20	5	R.A.S.	IPE 140	IPE 220	IPE 270	IPE 400	IPE 450
		6	R.A.S.	IPE 160	IPE 220	IPE 300	IPE 450	IPE 450
		8	IPE 100	IPE 160	IPE 240	IPE 330	IPE 500	IPE 500
		10	IPE 100	IPE 180	IPE 270	IPE 360	IPE 550	IPE 550
	25	5	IPE 100	IPE 160	IPE 240	IPE 300	IPE 450	IPE 500
		6	IPE 100	IPE 160	IPE 240	IPE 330	IPE 500	IPE 550
		8	IPE 100	IPE 180	IPE 270	IPE 360	IPE 550	IPE 600
		10	IPE 120	IPE 200	IPE 300	IPE 400	IPE 600	IPE 750X750X137
	30	5	IPE 100	IPE 180	IPE 270	IPE 330	IPE 550	IPE 600
		6	IPE 100	IPE 180	IPE 270	IPE 360	IPE 550	IPE 600
		8	IPE 120	IPE 200	IPE 300	IPE 400	IPE 750X750X137	IPE 750X750X137
		10	IPE 120	IPE 220	IPE 330	IPE 450	IPE 750X750X137	IPE 750X750X173

**TRAVERSES en laminé à chaud – Zone 20-35 mbar – Exemple de profilé en acier nécessaire à minima -
Dimensionnement standard**

Type de signal	Portée (en m)	Travées (en m)	Temps d'application						
			20 ms	50 ms	100 ms	150 ms	500 ms	1000 ms	> 1000 ms
Déflagration	12	5	R.A.S.	IPE 100	IPE 160	IPE 200	IPE 270	IPE 270	IPE 270
		6	R.A.S.	IPE 120	IPE 180	IPE 220	IPE 270	IPE 300	IPE 300
		8	R.A.S.	IPE 120	IPE 200	IPE 240	IPE 300	IPE 330	IPE 330
		10	R.A.S.	IPE 140	IPE 220	IPE 270	IPE 330	IPE 360	IPE 360
	15	5	R.A.S.	IPE 120	IPE 180	IPE 220	IPE 300	IPE 330	IPE 330
		6	R.A.S.	IPE 120	IPE 200	IPE 240	IPE 330	IPE 330	IPE 360
		8	R.A.S.	IPE 140	IPE 220	IPE 270	IPE 360	IPE 400	IPE 400
		10	R.A.S.	IPE 160	IPE 240	IPE 300	IPE 400	IPE 400	IPE 450
	20	5	R.A.S.	IPE 140	IPE 200	IPE 270	IPE 400	IPE 400	IPE 400
		6	R.A.S.	IPE 140	IPE 220	IPE 270	IPE 400	IPE 450	IPE 450
		8	IPE 100	IPE 160	IPE 240	IPE 300	IPE 450	IPE 500	IPE 500
		10	IPE 100	IPE 180	IPE 270	IPE 330	IPE 500	IPE 550	IPE 550
	25	5	R.A.S.	IPE 160	IPE 240	IPE 300	IPE 450	IPE 450	IPE 500
		6	IPE 100	IPE 160	IPE 240	IPE 300	IPE 500	IPE 500	IPE 550
		8	IPE 100	IPE 180	IPE 270	IPE 360	IPE 550	IPE 550	IPE 600
		10	IPE 100	IPE 200	IPE 300	IPE 360	IPE 600	IPE 600	IPE 750X750X137

TRAVERSES en laminé à chaud – Zone 35-50 mbar – Exemple de profilé en acier nécessaire à minima - Dimensionnement standard

Type de signal	Portée (en m)	Travées (en m)	Temps d'application					
			20 ms	50 ms	100 ms	150 ms	500 ms	> 500 ms
Onde de Choc	12	5	R.A.S.	IPE 140	IPE 220	IPE 240	IPE 330	IPE 330
		6	R.A.S.	IPE 140	IPE 220	IPE 270	IPE 330	IPE 360
		8	IPE 100	IPE 160	IPE 240	IPE 300	IPE 400	IPE 400
		10	IPE 100	IPE 180	IPE 270	IPE 330	IPE 450	IPE 450
	15	5	R.A.S.	IPE 160	IPE 240	IPE 300	IPE 360	IPE 400
		6	IPE 100	IPE 160	IPE 240	IPE 300	IPE 400	IPE 450
		8	IPE 100	IPE 180	IPE 270	IPE 330	IPE 450	IPE 500
		10	IPE 120	IPE 200	IPE 300	IPE 400	IPE 500	IPE 550
	20	5	IPE 100	IPE 180	IPE 270	IPE 330	IPE 450	IPE 500
		6	IPE 100	IPE 180	IPE 300	IPE 360	IPE 500	IPE 550
		8	IPE 120	IPE 200	IPE 330	IPE 400	IPE 550	IPE 600
		10	IPE 120	IPE 220	IPE 330	IPE 450	IPE 600	IPE 750X750X137
	25	5	IPE 120	IPE 200	IPE 300	IPE 360	IPE 550	IPE 600
		6	IPE 120	IPE 200	IPE 330	IPE 400	IPE 600	IPE 600
		8	IPE 140	IPE 220	IPE 360	IPE 450	IPE 750X750X137	IPE 750X750X137
		10	IPE 140	IPE 240	IPE 400	IPE 500	IPE 750X750X161	IPE 750X750X173
	30	5	IPE 120	IPE 220	IPE 330	IPE 400	IPE 600	IPE 750X750X137
		6	IPE 140	IPE 220	IPE 330	IPE 450	IPE 750X750X137	IPE 750X750X147
		8	IPE 140	IPE 240	IPE 400	IPE 500	IPE 750X750X161	IPE 750X750X185
		10	IPE 160	IPE 270	IPE 400	IPE 550	IPE 750X750X196	-

TRAVERSES en laminé à chaud – Zone 35-50 mbar – Exemple de profilé en acier nécessaire à minima - Dimensionnement standard

Type de signal	Portée (en m)	Travées (en m)	Temps d'application						
			20 ms	50 ms	100 ms	150 ms	500 ms	1000 ms	> 1000 ms
Déflagration	12	5	R.A.S.	IPE 140	IPE 200	IPE 240	IPE 300	IPE 300	IPE 330
		6	R.A.S.	IPE 140	IPE 220	IPE 270	IPE 330	IPE 330	IPE 330
		8	IPE 100	IPE 160	IPE 240	IPE 300	IPE 360	IPE 360	IPE 360
		10	IPE 100	IPE 180	IPE 270	IPE 330	IPE 400	IPE 400	IPE 400
	15	5	R.A.S.	IPE 160	IPE 220	IPE 270	IPE 360	IPE 360	IPE 360
		6	IPE 100	IPE 160	IPE 240	IPE 300	IPE 360	IPE 400	IPE 400
		8	IPE 100	IPE 180	IPE 270	IPE 330	IPE 450	IPE 450	IPE 450
		10	IPE 100	IPE 200	IPE 300	IPE 360	IPE 450	IPE 500	IPE 500
	20	5	IPE 100	IPE 180	IPE 270	IPE 330	IPE 450	IPE 450	IPE 500
		6	IPE 100	IPE 180	IPE 270	IPE 360	IPE 500	IPE 500	IPE 500
		8	IPE 120	IPE 200	IPE 300	IPE 400	IPE 550	IPE 550	IPE 600
		10	IPE 120	IPE 220	IPE 330	IPE 450	IPE 600	IPE 600	IPE 600
	25	5	IPE 100	IPE 200	IPE 300	IPE 360	IPE 550	IPE 550	IPE 550
		6	IPE 100	IPE 200	IPE 300	IPE 400	IPE 550	IPE 600	IPE 600
		8	IPE 120	IPE 220	IPE 330	IPE 450	IPE 750X750 X137	IPE 750X750 X137	IPE 750X750 X137
		10	IPE 120	IPE 240	IPE 360	IPE 500	IPE 750X750 X137	IPE 750X750 X147	IPE 750X750 X161

2. DIMENSIONNEMENT EN MODE « SPECIFIQUE »

TRAVERSES en laminé à chaud – Zone 20-35 mbar – Exemple de profilé en acier nécessaire à minima – Dimensionnement spécifique								
Type de signal	Portée (en m)	Travées (en m)	Temps d'application					
			20 ms	50 ms	100 ms	150 ms	500 ms	> 500 ms
Onde de Choc	12	5	R.A.S.	IPE 100	IPE 160	IPE 200	IPE 270	IPE 270
		6	R.A.S.	IPE 120	IPE 180	IPE 220	IPE 300	IPE 300
		8	R.A.S.	IPE 120	IPE 200	IPE 240	IPE 330	IPE 330
		10	R.A.S.	IPE 140	IPE 220	IPE 270	IPE 360	IPE 360
	15	5	R.A.S.	IPE 120	IPE 180	IPE 220	IPE 300	IPE 330
		6	R.A.S.	IPE 120	IPE 200	IPE 240	IPE 330	IPE 360
		8	R.A.S.	IPE 140	IPE 220	IPE 270	IPE 360	IPE 400
		10	R.A.S.	IPE 160	IPE 240	IPE 300	IPE 400	IPE 450
	20	5	R.A.S.	IPE 140	IPE 200	IPE 270	IPE 400	IPE 400
		6	IPE 100	IPE 140	IPE 220	IPE 270	IPE 400	IPE 450
		8	IPE 100	IPE 160	IPE 240	IPE 330	IPE 450	IPE 500
		10	IPE 100	IPE 180	IPE 270	IPE 330	IPE 500	IPE 550
	25	5	IPE 100	IPE 160	IPE 240	IPE 300	IPE 450	IPE 500
		6	IPE 100	IPE 160	IPE 240	IPE 300	IPE 500	IPE 550
		8	IPE 100	IPE 180	IPE 270	IPE 360	IPE 550	IPE 600
		10	IPE 120	IPE 200	IPE 300	IPE 360	IPE 600	IPE 750X750X137
	30	5	IPE 100	IPE 180	IPE 240	IPE 330	IPE 500	IPE 550
		6	IPE 120	IPE 180	IPE 270	IPE 330	IPE 550	IPE 600
		8	IPE 120	IPE 200	IPE 300	IPE 360	IPE 600	IPE 750X750X137
		10	IPE 120	IPE 200	IPE 330	IPE 400	IPE 750X750X137	IPE 750X750X161

TRAVERSES en laminé à chaud – Zone 20-35 mbar – Exemple de profilé en acier nécessaire à minima - Dimensionnement spécifique

Type de signal	Portée (en m)	Travées (en m)	Temps d'application						
			20 ms	50 ms	100 ms	150 ms	500 ms	1000 ms	> 1000 ms
Déflagration	12	5	R.A.S.	IPE 100	IPE 160	IPE 200	IPE 240	IPE 270	IPE 270
		6	R.A.S.	IPE 120	IPE 180	IPE 220	IPE 270	IPE 270	IPE 300
		8	R.A.S.	IPE 120	IPE 200	IPE 240	IPE 300	IPE 300	IPE 330
		10	R.A.S.	IPE 140	IPE 200	IPE 270	IPE 330	IPE 330	IPE 360
	15	5	R.A.S.	IPE 120	IPE 180	IPE 220	IPE 300	IPE 300	IPE 300
		6	R.A.S.	IPE 120	IPE 200	IPE 240	IPE 330	IPE 330	IPE 330
		8	R.A.S.	IPE 140	IPE 200	IPE 270	IPE 360	IPE 360	IPE 400
		10	R.A.S.	IPE 140	IPE 220	IPE 300	IPE 400	IPE 400	IPE 400
	20	5	R.A.S.	IPE 140	IPE 200	IPE 270	IPE 360	IPE 360	IPE 400
		6	R.A.S.	IPE 140	IPE 220	IPE 270	IPE 400	IPE 400	IPE 450
		8	IPE 100	IPE 160	IPE 240	IPE 300	IPE 450	IPE 450	IPE 500
		10	IPE 100	IPE 160	IPE 270	IPE 330	IPE 500	IPE 500	IPE 550
	25	5	IPE 100	IPE 160	IPE 220	IPE 300	IPE 450	IPE 450	IPE 450
		6	IPE 100	IPE 160	IPE 240	IPE 300	IPE 500	IPE 500	IPE 500
		8	IPE 100	IPE 180	IPE 270	IPE 330	IPE 550	IPE 550	IPE 550
		10	IPE 120	IPE 180	IPE 300	IPE 360	IPE 600	IPE 600	IPE 600

TRAVERSES en laminé à chaud – Zone 35-50 mbar – Exemple de profilé en acier nécessaire à minima - Dimensionnement spécifique

Type de signal	Portée (en m)	Travées (en m)	Temps d'application					
			20 ms	50 ms	100 ms	150 ms	500 ms	> 500 ms
Onde de Choc	12	5	R.A.S.	IPE 140	IPE 200	IPE 240	IPE 300	IPE 330
		6	R.A.S.	IPE 140	IPE 220	IPE 270	IPE 330	IPE 360
		8	IPE 100	IPE 160	IPE 240	IPE 300	IPE 400	IPE 400
		10	IPE 100	IPE 180	IPE 270	IPE 330	IPE 450	IPE 450
	15	5	R.A.S.	IPE 160	IPE 220	IPE 270	IPE 360	IPE 400
		6	IPE 100	IPE 160	IPE 240	IPE 300	IPE 400	IPE 400
		8	IPE 100	IPE 180	IPE 270	IPE 330	IPE 450	IPE 500
		10	IPE 100	IPE 180	IPE 300	IPE 360	IPE 500	IPE 550
	20	5	IPE 100	IPE 180	IPE 270	IPE 330	IPE 450	IPE 500
		6	IPE 100	IPE 180	IPE 270	IPE 360	IPE 500	IPE 500
		8	IPE 120	IPE 200	IPE 300	IPE 400	IPE 550	IPE 600
		10	IPE 120	IPE 220	IPE 330	IPE 450	IPE 600	IPE 750X750X137
	25	5	IPE 120	IPE 200	IPE 300	IPE 360	IPE 550	IPE 550
		6	IPE 120	IPE 200	IPE 300	IPE 400	IPE 550	IPE 600
		8	IPE 140	IPE 220	IPE 330	IPE 450	IPE 750X750X137	IPE 750X750X137
		10	IPE 140	IPE 240	IPE 360	IPE 500	IPE 750X750X147	IPE 750X750X173
	30	5	IPE 120	IPE 200	IPE 300	IPE 400	IPE 600	IPE 750X750X137
		6	IPE 140	IPE 220	IPE 330	IPE 450	IPE 750X750X137	IPE 750X750X137
		8	IPE 140	IPE 240	IPE 360	IPE 500	IPE 750X750X161	IPE 750X750X185
		10	IPE 160	IPE 270	IPE 400	IPE 550	IPE 750X750X196	IPE 750X750X222

TRAVERSES en laminé à chaud – Zone 35-50 mbar – Exemple de profilé en acier nécessaire à minima - Dimensionnement spécifique

Type de signal	Portée (en m)	Travées (en m)	Temps d'application						
			20 ms	50 ms	100 ms	150 ms	500 ms	1000 ms	> 1000 ms
Déflagration	12	5	R.A.S.	IPE 140	IPE 200	IPE 240	IPE 300	IPE 300	IPE 300
		6	R.A.S.	IPE 140	IPE 220	IPE 270	IPE 300	IPE 330	IPE 330
		8	R.A.S.	IPE 160	IPE 240	IPE 300	IPE 330	IPE 360	IPE 360
		10	IPE 100	IPE 160	IPE 270	IPE 330	IPE 400	IPE 400	IPE 400
	15	5	R.A.S.	IPE 140	IPE 220	IPE 270	IPE 330	IPE 360	IPE 360
		6	IPE 100	IPE 160	IPE 240	IPE 300	IPE 360	IPE 400	IPE 400
		8	IPE 100	IPE 180	IPE 270	IPE 330	IPE 400	IPE 450	IPE 450
		10	IPE 100	IPE 180	IPE 300	IPE 360	IPE 450	IPE 500	IPE 500
	20	5	IPE 100	IPE 160	IPE 240	IPE 330	IPE 450	IPE 450	IPE 450
		6	IPE 100	IPE 180	IPE 270	IPE 330	IPE 450	IPE 500	IPE 500
		8	IPE 120	IPE 200	IPE 300	IPE 400	IPE 550	IPE 550	IPE 550
		10	IPE 120	IPE 200	IPE 330	IPE 450	IPE 600	IPE 600	IPE 600
	25	5	IPE 120	IPE 180	IPE 270	IPE 360	IPE 500	IPE 500	IPE 550
		6	IPE 120	IPE 200	IPE 300	IPE 400	IPE 550	IPE 550	IPE 600
		8	IPE 120	IPE 220	IPE 330	IPE 450	IPE 600	IPE 750X750X137	IPE 750X750X137
		10	IPE 140	IPE 220	IPE 360	IPE 500	IPE 750X750X137	IPE 750X750X137	IPE 750X750X161

ANNEXE 3

**PROFILES STANDARD IPE UTILISABLES POUR
LES PANNES EN PROFILES LAMINES A CHAUD POUR UN
DIMENSIONNEMENT EN MODE « STANDARD » OU EN MODE
« SPECIFIQUE »**

Les tableaux suivants donnent dans le cas d'utilisation de profilés en acier en laminé à chaud de type IPE et pour des cas de charges permanentes inférieures à 30 kg.m^{-2} s'appliquant sur les pannes, les profilés nécessaires à minima pour le dimensionnement à l'explosion en mode « standard » [chapitre 1] ou en mode « spécifique » [Chapitre 2], en fonction :

- de la nature de signal de surpression ;
- de la portée des pannes ;
- de la distance entre pannes.

Il est à noter que tout autre profilé en laminé à chaud dont les caractéristiques géométriques et mécaniques respectent l'ensemble des exigences suivantes, par rapport au profilé IPE déterminé à partir des tableaux, peuvent également convenir:

- $f_y \times W_{\text{plas}} > f_{y_IPE_tab} \times W_{\text{plasIPE_tab}}$
- $S/EI < S_{IPE_tab}/E_{IPE_tab} I_{IPE_tab}$
- $EI > E_{IPE_tab} I_{IPE_tab}$

avec

f_y : Limite d'élasticité de l'acier du profilé en laminé à chaud

$f_{y_p_tab}$: Limite d'élasticité de l'acier du profilé en laminé à chaud IPE déterminé à l'aide des tableaux, 275 MPa

E : module de Young du profilé en laminé à chaud

E_{IPE_tab} : module de Young du profilé en laminé à chaud IPE déterminé à l'aide des tableaux

S : section du profilé en laminé à chaud

S_{IPE_tab} : Section du profilé en laminé à chaud IPE déterminé à l'aide des tableaux

I : moment d'inertie du profilé en laminé à chaud

I_{IPE_tab} : moment d'inertie du profilé en laminé à chaud déterminé à l'aide des tableaux

W_{plas} : module d'inertie plastique du profilé en laminé à chaud

$W_{\text{plasIPE_tab}}$: module d'inertie plastique du profilé en laminé à chaud IPE déterminé à l'aide des tableaux

1. DIMENSIONNEMENT EN MODE « STANDARD »

Pannes en profilés laminés à chaud - Zone 35-50 mbar – Exemple de profilé en acier nécessaire à minima - Dimensionnement standard

Type de signal	Portée (en m)	Travées (en m)	Temps d'application					
			20 ms	50 ms	100 ms	150 ms	500 ms	> 500 ms
Onde de Choc	5	1	R.A.S.	R.A.S.	R.A.S.	R.A.S.	R.A.S.	R.A.S.
		2	R.A.S.	R.A.S.	R.A.S.	IPE 100	IPE 100	IPE 100
		3	R.A.S.	R.A.S.	IPE 100	IPE 120	IPE 120	IPE 120
		3.5	R.A.S.	R.A.S.	IPE 120	IPE 120	IPE 140	IPE 140
	6	1	R.A.S.	R.A.S.	R.A.S.	R.A.S.	IPE 100	IPE 100
		2	R.A.S.	R.A.S.	IPE 100	IPE 100	IPE 120	IPE 120
		3	R.A.S.	R.A.S.	IPE 120	IPE 120	IPE 140	IPE 140
		3.5	R.A.S.	R.A.S.	IPE 120	IPE 140	IPE 160	IPE 160
	7	1	R.A.S.	R.A.S.	R.A.S.	IPE 100	IPE 100	IPE 100
		2	R.A.S.	R.A.S.	IPE 100	IPE 120	IPE 140	IPE 140
		3	R.A.S.	R.A.S.	IPE 120	IPE 140	IPE 160	IPE 160
		3.5	R.A.S.	IPE 100	IPE 140	IPE 160	IPE 180	IPE 180
	8	1	R.A.S.	R.A.S.	R.A.S.	IPE 100	IPE 120	IPE 120
		2	R.A.S.	R.A.S.	IPE 120	IPE 140	IPE 160	IPE 160
		3	R.A.S.	IPE 100	IPE 140	IPE 160	IPE 180	IPE 180
		3.5	R.A.S.	IPE 100	IPE 140	IPE 160	IPE 180	IPE 200
	10	1	R.A.S.	R.A.S.	IPE 100	IPE 120	IPE 140	IPE 140
		2	R.A.S.	R.A.S.	IPE 120	IPE 160	IPE 180	IPE 180
		3	R.A.S.	IPE 100	IPE 160	IPE 180	IPE 200	IPE 220
		3.5	R.A.S.	IPE 100	IPE 160	IPE 180	IPE 220	IPE 220

Pannes en profilés laminés à chaud – Zone 35-50 mbar – Exemple de profilé en acier nécessaire à minima - Dimensionnement standard

Type de signal	Portée (en m)	Travées (en m)	Temps d'application						
			20 ms	50 ms	100 ms	150 ms	500 ms	1000 ms	> 1000 ms
Déflagration	5	1	R.A.S.	R.A.S.	R.A.S.	R.A.S.	R.A.S.	R.A.S.	R.A.S.
		2	R.A.S.	R.A.S.	R.A.S.	IPE 100	IPE 100	IPE 100	IPE 100
		3	R.A.S.	R.A.S.	IPE 100	IPE 120	IPE 120	IPE 120	IPE 120
		3.5	R.A.S.	R.A.S.	IPE 120	IPE 120	IPE 120	IPE 140	IPE 140
	6	1	R.A.S.	R.A.S.	R.A.S.	R.A.S.	R.A.S.	R.A.S.	R.A.S.
		2	R.A.S.	R.A.S.	IPE 100	IPE 100	IPE 120	IPE 120	IPE 120
		3	R.A.S.	R.A.S.	IPE 120	IPE 120	IPE 140	IPE 140	IPE 140
		3.5	R.A.S.	R.A.S.	IPE 120	IPE 140	IPE 140	IPE 160	IPE 160
	7	1	R.A.S.	R.A.S.	R.A.S.	IPE 100	IPE 100	R.A.S.	R.A.S.
		2	R.A.S.	R.A.S.	IPE 100	IPE 120	IPE 140	IPE 140	IPE 140
		3	R.A.S.	R.A.S.	IPE 120	IPE 140	IPE 160	IPE 160	IPE 160
		3.5	R.A.S.	IPE 100	IPE 140	IPE 140	IPE 160	IPE 160	IPE 160
	8	1	R.A.S.	R.A.S.	R.A.S.	IPE 100	IPE 100	IPE 100	IPE 100
		2	R.A.S.	R.A.S.	IPE 120	IPE 140	IPE 140	IPE 140	IPE 140
		3	R.A.S.	R.A.S.	IPE 140	IPE 160	IPE 160	IPE 180	IPE 180
		3.5	R.A.S.	IPE 100	IPE 140	IPE 160	IPE 180	IPE 180	IPE 180
	10	1	R.A.S.	R.A.S.	IPE 100	IPE 120	IPE 120	IPE 120	IPE 120
		2	R.A.S.	R.A.S.	IPE 120	IPE 160	IPE 160	IPE 180	IPE 180
		3	R.A.S.	IPE 100	IPE 160	IPE 180	IPE 200	IPE 200	IPE 200
		3.5	R.A.S.	IPE 100	IPE 160	IPE 180	IPE 200	IPE 220	IPE 220

**Pannes en profilés laminés à chaud – Zone 20-35 mbar – Exemple de profilé en acier nécessaire à minima
- Dimensionnement standard**

Type de signal	Portée (en m)	Travées (en m)	Temps d'application					
			20 ms	50 ms	100 ms	150 ms	500 ms	> 500 ms
Onde de Choc	5	1	R.A.S.	R.A.S.	R.A.S.	R.A.S.	R.A.S.	R.A.S.
		2	R.A.S.	R.A.S.	R.A.S.	R.A.S.	IPE 100	IPE 100
		3	R.A.S.	R.A.S.	R.A.S.	IPE 100	IPE 100	IPE 120
		3.5	R.A.S.	R.A.S.	IPE 100	IPE 100	IPE 120	IPE 120
	6	1	R.A.S.	R.A.S.	R.A.S.	R.A.S.	R.A.S.	R.A.S.
		2	R.A.S.	R.A.S.	R.A.S.	IPE 100	IPE 100	IPE 100
		3	R.A.S.	R.A.S.	IPE 100	IPE 100	IPE 120	IPE 120
		3.5	R.A.S.	R.A.S.	IPE 100	IPE 120	IPE 140	IPE 140
	7	1	R.A.S.	R.A.S.	R.A.S.	R.A.S.	IPE 100	IPE 100
		2	R.A.S.	R.A.S.	R.A.S.	IPE 100	IPE 120	IPE 120
		3	R.A.S.	R.A.S.	IPE 100	IPE 120	IPE 140	IPE 140
		3.5	R.A.S.	R.A.S.	IPE 120	IPE 120	IPE 140	IPE 160
	8	1	R.A.S.	R.A.S.	R.A.S.	R.A.S.	IPE 100	IPE 100
		2	R.A.S.	R.A.S.	IPE 100	IPE 120	IPE 140	IPE 140
		3	R.A.S.	R.A.S.	IPE 120	IPE 120	IPE 160	IPE 160
		3.5	R.A.S.	R.A.S.	IPE 120	IPE 140	IPE 160	IPE 160
	10	1	R.A.S.	R.A.S.	R.A.S.	IPE 100	IPE 120	IPE 120
		2	R.A.S.	R.A.S.	IPE 100	IPE 120	IPE 160	IPE 160
		3	R.A.S.	R.A.S.	IPE 120	IPE 140	IPE 180	IPE 180
		3.5	R.A.S.	R.A.S.	IPE 140	IPE 160	IPE 180	IPE 200

Pannes en profilés laminés à chaud – Zone 35-50 mbar – Exemple de profilé en acier nécessaire à minima - Dimensionnement standard

Type de signal	Portée (en m)	Travées (en m)	Temps d'application						
			20 ms	50 ms	100 ms	150 ms	500 ms	1000 ms	> 1000 ms
Déflagration	5	1	R.A.S.	R.A.S.	R.A.S.	R.A.S.	R.A.S.	R.A.S.	R.A.S.
		2	R.A.S.	R.A.S.	R.A.S.	R.A.S.	R.A.S.	R.A.S.	R.A.S.
		3	R.A.S.	R.A.S.	R.A.S.	IPE 100	IPE 100	IPE 100	IPE 100
		3.5	R.A.S.	R.A.S.	IPE 100	IPE 100	IPE 120	IPE 120	IPE 120
	6	1	R.A.S.	R.A.S.	R.A.S.	R.A.S.	R.A.S.	R.A.S.	R.A.S.
		2	R.A.S.	R.A.S.	R.A.S.	IPE 100	IPE 100	IPE 100	IPE 100
		3	R.A.S.	R.A.S.	IPE 100	IPE 100	IPE 120	IPE 120	IPE 120
		3.5	R.A.S.	R.A.S.	IPE 100	IPE 120	IPE 120	IPE 120	IPE 120
	7	1	R.A.S.	R.A.S.	R.A.S.	R.A.S.	R.A.S.	R.A.S.	R.A.S.
		2	R.A.S.	R.A.S.	R.A.S.	IPE 100	IPE 120	IPE 120	IPE 120
		3	R.A.S.	R.A.S.	IPE 100	IPE 120	IPE 140	IPE 140	IPE 140
		3.5	R.A.S.	R.A.S.	IPE 100	IPE 120	IPE 140	IPE 140	IPE 140
	8	1	R.A.S.	R.A.S.	R.A.S.	R.A.S.	IPE 100	IPE 100	IPE 100
		2	R.A.S.	R.A.S.	IPE 100	IPE 120	IPE 120	IPE 120	IPE 120
		3	R.A.S.	R.A.S.	IPE 100	IPE 120	IPE 140	IPE 140	IPE 140
		3.5	R.A.S.	R.A.S.	IPE 120	IPE 140	IPE 160	IPE 160	IPE 160
	10	1	R.A.S.	R.A.S.	R.A.S.	IPE 100	IPE 100	IPE 100	IPE 100
		2	R.A.S.	R.A.S.	IPE 100	IPE 120	IPE 140	IPE 140	IPE 140
		3	R.A.S.	R.A.S.	IPE 120	IPE 140	IPE 160	IPE 180	IPE 180
		3.5	R.A.S.	R.A.S.	IPE 120	IPE 160	IPE 180	IPE 180	IPE 180

2. DIMENSIONNEMENT EN MODE « SPECIFIQUE »

Pannes en profilés laminés à chaud – Zone 35-50 mbar – Exemple de profilé en acier nécessaire à minima – Dimensionnement spécifique

Type de signal	Portée (en m)	Travées (en m)	Temps d'application					
			20 ms	50 ms	100 ms	150 ms	500 ms	> 500 ms
Onde de Choc	5	1	R.A.S.	R.A.S.	R.A.S.	R.A.S.	R.A.S.	R.A.S.
		2	R.A.S.	R.A.S.	R.A.S.	R.A.S.	IPE 100	IPE 100
		3	R.A.S.	R.A.S.	IPE 100	IPE 100	IPE 120	IPE 120
		3.5	R.A.S.	R.A.S.	IPE 100	IPE 120	IPE 120	IPE 120
	6	1	R.A.S.	R.A.S.	R.A.S.	R.A.S.	R.A.S.	R.A.S.
		2	R.A.S.	R.A.S.	IPE 100	IPE 100	IPE 120	IPE 120
		3	R.A.S.	R.A.S.	IPE 100	IPE 120	IPE 140	IPE 140
		3.5	R.A.S.	R.A.S.	IPE 120	IPE 120	IPE 140	IPE 140
	7	1	R.A.S.	R.A.S.	R.A.S.	R.A.S.	IPE 100	IPE 100
		2	R.A.S.	R.A.S.	IPE 100	IPE 120	IPE 120	IPE 120
		3	R.A.S.	R.A.S.	IPE 120	IPE 140	IPE 140	IPE 140
		3.5	R.A.S.	R.A.S.	IPE 120	IPE 140	IPE 160	IPE 160
	8	1	R.A.S.	R.A.S.	R.A.S.	IPE 100	IPE 100	IPE 100
		2	R.A.S.	R.A.S.	IPE 100	IPE 120	IPE 140	IPE 140
		3	R.A.S.	R.A.S.	IPE 120	IPE 140	IPE 160	IPE 160
		3.5	R.A.S.	R.A.S.	IPE 140	IPE 160	IPE 180	IPE 180
	10	1	R.A.S.	R.A.S.	IPE 100	IPE 100	IPE 120	IPE 120
		2	R.A.S.	R.A.S.	IPE 120	IPE 140	IPE 160	IPE 160
		3	R.A.S.	IPE 100	IPE 140	IPE 160	IPE 180	IPE 200
		3.5	R.A.S.	IPE 100	IPE 160	IPE 180	IPE 200	IPE 200

**Pannes en profilés laminés à chaud – Zone 35-50 mbar – Exemple de profilé en acier nécessaire à minima
– Dimensionnement spécifique**

Type de signal	Portée (en m)	Travées (en m)	Temps d'application						
			20 ms	50 ms	100 ms	150 ms	500 ms	1000 ms	> 1000 ms
Déflagration	5	1	R.A.S.	R.A.S.	R.A.S.	R.A.S.	R.A.S.	R.A.S.	R.A.S.
		2	R.A.S.	R.A.S.	R.A.S.	R.A.S.	R.A.S.	R.A.S.	R.A.S.
		3	R.A.S.	R.A.S.	IPE 100	IPE 100	IPE 100	IPE 100	IPE 100
		3.5	R.A.S.	R.A.S.	IPE 100	IPE 120	IPE 120	IPE 120	IPE 120
	6	1	R.A.S.	R.A.S.	R.A.S.	R.A.S.	R.A.S.	R.A.S.	R.A.S.
		2	R.A.S.	R.A.S.	IPE 100	IPE 100	IPE 100	IPE 100	IPE 100
		3	R.A.S.	R.A.S.	IPE 100	IPE 120	IPE 120	IPE 120	IPE 120
		3.5	R.A.S.	R.A.S.	IPE 120	IPE 120	IPE 120	IPE 120	IPE 120
	7	1	R.A.S.	R.A.S.	R.A.S.	R.A.S.	R.A.S.	R.A.S.	R.A.S.
		2	R.A.S.	R.A.S.	IPE 100	IPE 120	IPE 120	IPE 120	IPE 100
		3	R.A.S.	R.A.S.	IPE 120	IPE 140	IPE 140	IPE 140	IPE 120
		3.5	R.A.S.	R.A.S.	IPE 120	IPE 140	IPE 140	IPE 140	IPE 120
	8	1	R.A.S.	R.A.S.	R.A.S.	IPE 100	R.A.S.	R.A.S.	R.A.S.
		2	R.A.S.	R.A.S.	IPE 100	IPE 120	IPE 100	IPE 100	IPE 100
		3	R.A.S.	R.A.S.	IPE 120	IPE 140	IPE 140	IPE 140	IPE 140
		3.5	R.A.S.	R.A.S.	IPE 140	IPE 160	IPE 160	IPE 160	IPE 160
	10	1	R.A.S.	R.A.S.	R.A.S.	IPE 100	IPE 120	IPE 120	IPE 120
		2	R.A.S.	R.A.S.	IPE 120	IPE 140	IPE 160	IPE 160	IPE 160
		3	R.A.S.	R.A.S.	IPE 140	IPE 160	IPE 180	IPE 180	IPE 180
		3.5	R.A.S.	IPE 100	IPE 140	IPE 180	IPE 200	IPE 200	IPE 200

**Pannes en profilés laminés à chaud – Zone 20-35 mbar – Exemple de profilé en acier nécessaire à minima
– Dimensionnement spécifique**

Type de signal	Portée (en m)	Travées (en m)	Temps d'application					
			20 ms	50 ms	100 ms	150 ms	500 ms	> 500 ms
Onde de Choc	5	1	R.A.S.	R.A.S.	R.A.S.	R.A.S.	R.A.S.	R.A.S.
		2	R.A.S.	R.A.S.	R.A.S.	R.A.S.	R.A.S.	R.A.S.
		3	R.A.S.	R.A.S.	R.A.S.	R.A.S.	IPE 100	IPE 100
		3.5	R.A.S.	R.A.S.	R.A.S.	IPE 100	IPE 100	IPE 100
	6	1	R.A.S.	R.A.S.	R.A.S.	R.A.S.	R.A.S.	R.A.S.
		2	R.A.S.	R.A.S.	R.A.S.	R.A.S.	IPE 100	IPE 100
		3	R.A.S.	R.A.S.	R.A.S.	IPE 100	IPE 120	IPE 120
		3.5	R.A.S.	R.A.S.	IPE 100	IPE 100	IPE 120	IPE 120
	7	1	R.A.S.	R.A.S.	R.A.S.	R.A.S.	R.A.S.	R.A.S.
		2	R.A.S.	R.A.S.	R.A.S.	IPE 100	IPE 100	IPE 100
		3	R.A.S.	R.A.S.	IPE 100	IPE 100	IPE 120	IPE 120
		3.5	R.A.S.	R.A.S.	IPE 100	IPE 120	IPE 140	IPE 140
	8	1	R.A.S.	R.A.S.	R.A.S.	R.A.S.	R.A.S.	IPE 100
		2	R.A.S.	R.A.S.	R.A.S.	IPE 100	IPE 120	IPE 120
		3	R.A.S.	R.A.S.	IPE 100	IPE 120	IPE 140	IPE 140
		3.5	R.A.S.	R.A.S.	IPE 100	IPE 120	IPE 140	IPE 160
	10	1	R.A.S.	R.A.S.	R.A.S.	R.A.S.	IPE 100	IPE 100
		2	R.A.S.	R.A.S.	IPE 100	IPE 120	IPE 140	IPE 140
		3	R.A.S.	R.A.S.	IPE 120	IPE 140	IPE 160	IPE 160
		3.5	R.A.S.	R.A.S.	IPE 120	IPE 140	IPE 180	IPE 180

**Pannes en profilés laminés à chaud – Zone 20-35mbar – Exemple de profilé en acier nécessaire à minima
– Dimensionnement spécifique**

Type de signal	Portée (en m)	Travées (en m)	Temps d'application							> 1000 ms
			20 ms	50 ms	100 ms	150 ms	500 ms	1000 ms		
Déflagration	5	1	R.A.S.	R.A.S.	R.A.S.	R.A.S.	R.A.S.	R.A.S.	R.A.S.	R.A.S.
		2	R.A.S.	R.A.S.	R.A.S.	R.A.S.	R.A.S.	R.A.S.	R.A.S.	R.A.S.
		3	R.A.S.	R.A.S.	R.A.S.	R.A.S.	R.A.S.	R.A.S.	R.A.S.	R.A.S.
		3.5	R.A.S.	R.A.S.	R.A.S.	IPE 100	R.A.S.	R.A.S.	R.A.S.	R.A.S.
	6	1	R.A.S.	R.A.S.	R.A.S.	R.A.S.	R.A.S.	R.A.S.	R.A.S.	R.A.S.
		2	R.A.S.	R.A.S.	R.A.S.	R.A.S.	R.A.S.	R.A.S.	R.A.S.	R.A.S.
		3	R.A.S.	R.A.S.	R.A.S.	IPE 100	IPE 100	IPE 100	IPE 100	IPE 100
		3.5	R.A.S.	R.A.S.	IPE 100	IPE 100	IPE 100	IPE 100	IPE 100	IPE 100
	7	1	R.A.S.	R.A.S.	R.A.S.	R.A.S.	R.A.S.	R.A.S.	R.A.S.	R.A.S.
		2	R.A.S.	R.A.S.	R.A.S.	IPE 100	R.A.S.	IPE 100	IPE 100	IPE 100
		3	R.A.S.	R.A.S.	IPE 100	IPE 120	IPE 100	IPE 100	IPE 100	IPE 100
		3.5	R.A.S.	R.A.S.	IPE 100	IPE 120	IPE 120	IPE 120	IPE 120	IPE 120
	8	1	R.A.S.	R.A.S.	R.A.S.	R.A.S.	R.A.S.	R.A.S.	R.A.S.	R.A.S.
		2	R.A.S.	R.A.S.	R.A.S.	IPE 100	IPE 120	IPE 120	IPE 120	IPE 120
		3	R.A.S.	R.A.S.	IPE 100	IPE 120	IPE 140	IPE 140	IPE 140	IPE 140
		3.5	R.A.S.	R.A.S.	IPE 100	IPE 120	IPE 140	IPE 140	IPE 140	IPE 140
	10	1	R.A.S.	R.A.S.	R.A.S.	R.A.S.	IPE 100	R.A.S.	R.A.S.	R.A.S.
		2	R.A.S.	R.A.S.	IPE 100	IPE 120	IPE 120	IPE 100	IPE 100	IPE 100
		3	R.A.S.	R.A.S.	IPE 120	IPE 140	IPE 140	IPE 140	IPE 140	IPE 140
		3.5	R.A.S.	R.A.S.	IPE 120	IPE 140	IPE 160	IPE 140	IPE 140	IPE 140

ANNEXE 4

**PROFILES STANDARD C UTILISABLES POUR
LES PANNES EN ELEMENTS MINCES FORMES A FROID POUR UN
DIMENSIONNEMENT EN MODE « STANDARD » OU EN MODE
« SPECIFIQUE »**

Les tableaux suivants donnent dans le cas d'utilisation de profilés en acier formé à froid de type C et pour des cas de charges permanentes inférieures à 30 kg.m^{-2} s'appliquant sur les pannes, les profilés nécessaires à minima pour le dimensionnement à l'explosion en mode « standard » [chapitre 1] ou en mode « spécifique » [Chapitre 2], en fonction :

- de la nature de signal de surpression ;
- de la portée des pannes ;
- de la distance entre pannes.

Il est à noter que tout autre profilé en formé à froid dont les caractéristiques géométriques et mécaniques respectent l'ensemble des exigences suivantes, par rapport au profilé en éléments minces déterminé à partir des tableaux, peuvent également convenir:

- $f_y \times W_{\text{plas}} > f_{y_C_tab} \times W_{\text{plasC_tab}}$
- $S/EI < S_{C_tab}/E_{C_tab} I_{C_tab}$
- $EI > E_{C_tab} I_{C_tab}$

avec

f_y : Limite d'élasticité de l'acier de l'élément mince formé à froid

$f_{y_C_tab}$: Limite d'élasticité de l'acier de l'éléments minces formés à froid C déterminée à l'aide des tableaux, 350 MPa

E : module de Young de l'élément mince formé à froid

E_{C_tab} : module de Young de l'élément mince formé à froid C déterminé à l'aide des tableaux

S : section de l'élément mince formé à froid

S_{C_tab} : Section de l'élément mince formé à froid C déterminé à l'aide des tableaux

I : moment d'inertie de l'élément mince formé à froid

I_{C_tab} : moment d'inertie de l'élément mince formé à froid C déterminé à l'aide des tableaux

W_{plas} : module d'inertie plastique de l'élément mince formé à froid

$W_{\text{plasC_tab}}$: module d'inertie plastique de l'élément mince formé à froid C déterminé à l'aide des tableaux

1. DIMENSIONNEMENT EN MODE « STANDARD »

Pannes en éléments minces formés à froid – Zone 35-50 mbar – Exemple de profilé nécessaire à minima – Dimensionnement standard

Type de signal	Portée (en m)	Travées (en m)	Temps d'application					
			20 ms	50 ms	100 ms	150 ms	500 ms	> 500 ms
Onde de Choc	5	1	R.A.S.	102X51 C X 1.5mm	102X51 C X 1.5mm	R.A.S.	102X64 C X 1.9mm	102X64 C X 1.9mm
		2	R.A.S.	102X51 C X 1.5mm	102X51 C X 2.6mm	102X102 C X 2.3mm	152X64 C X 2.3mm	152X64 C X 2.3mm
		3	R.A.S.	102X51 C X 1.9mm	152X64 C X 2.3mm	152X64 C X 2.6mm	203X51 C X 2.6mm	178X102 C X 2.6mm
		3.5	R.A.S.	102X64 C X 1.9mm	152X64 C X 2.6mm	152X102 C X 2.6mm	203X89 C X 2.6mm	203X102 C X 2.6mm
	6	1	R.A.S.	102X51 C X 1.5mm	102X51 C X 1.9mm	102X64 C X 1.9mm	102X64 C X 2.6mm	102X64 C X 2.6mm
		2	R.A.S.	102X51 C X 1.5mm	102X102 C X 2.6mm	152X64 C X 2.3mm	152X102 C X 2.6mm	152X102 C X 2.6mm
		3	R.A.S.	102X64 C X 1.9mm	152X64 C X 2.6mm	178X102 C X 2.6mm	254X64 C X 2.6mm	254X64 C X 2.6mm
		3.5	R.A.S.	102X51 C X 2.6mm	152X102 C X 2.6mm	203X102 C X 2.6mm	254X102 C X 2.6mm	305X64 C X 2.6mm
	7	1	R.A.S.	102X51 C X 1.5mm	102X64 C X 1.9mm	102X64 C X 2.6mm	102X102 C X 2.6mm	152X64 C X 2.3mm
		2	R.A.S.	102X64 C X 1.5mm	152X64 C X 2.3mm	178X64 C X 2.3mm	178X102 C X 2.6mm	203X102 C X 2.6mm
		3	R.A.S.	102X51 C X 2.6mm	178X64 C X 2.6mm	203X102 C X 2.6mm	305X64 C X 2.6mm	305X89 C X 2.6mm
		3.5	R.A.S.	102X64 C X 2.6mm	178X102 C X 2.6mm	254X102 C X 2.6mm	-	-
	8	1	R.A.S.	102X51 C X 1.5mm	102X51 C X 2.6mm	102X102 C X 2.6mm	152X64 C X 2.6mm	152X64 C X 2.6mm
		2	R.A.S.	102X51 C X 1.9mm	152X64 C X 2.6mm	178X102 C X 2.6mm	254X64 C X 2.6mm	254X89 C X 2.6mm
		3	R.A.S.	102X64 C X 2.6mm	203X64 C X 2.6mm	254X102 C X 2.6mm	-	-
		3.5	R.A.S.	102X102 C X 2.3mm	203X102 C X 2.6mm	305X102 C X 2.6mm	-	-
	10	1	R.A.S.	102X51 C X 1.5mm	102X102 C X 2.3mm	152X64 C X 2.6mm	178X102 C X 2.6mm	229X64 C X 2.3mm
		2	R.A.S.	102X51 C X 2.3mm	203X51 C X 2.6mm	254X64 C X 2.6mm	-	-
		3	R.A.S.	102X102 C X 2.6mm	254X64 C X 2.6mm	-	-	-
		3.5	R.A.S.	152X64 C X 2.3mm	254X102 C X 2.6mm	-	-	-

**Pannes en éléments minces formés à froid – Zone 35-50 mbar – Exemple de profilé nécessaire à minima
– Dimensionnement standard**

Type de signal	Portée (en m)	Travées (en m)	Temps d'application						> 1000 ms
			20 ms	50 ms	100 ms	150 ms	500 ms	1000 ms	
Déflagration	5	1	R.A.S.	102X51 C X 1.5mm	102X51 C X 1.5mm	R.A.S.	102X51 C X 1.9mm	102X64 C X 1.5mm	102X64 C X 1.5mm
		2	R.A.S.	102X51 C X 1.5mm	102X51 C X 2.6mm	102X64 C X 2.6mm	102X102 C X 2.6mm	102X102 C X 2.3mm	102X102 C X 2.3mm
		3	R.A.S.	102X51 C X 1.9mm	102X102 C X 2.6mm	152X64 C X 2.3mm	152X102 C X 2.6mm	152X102 C X 2.6mm	152X102 C X 2.6mm
		3.5	R.A.S.	102X51 C X 1.9mm	152X64 C X 2.3mm	152X64 C X 2.6mm	178X102 C X 2.6mm	203X64 C X 2.3mm	203X64 C X 2.3mm
	6	1	R.A.S.	102X51 C X 1.5mm	102X64 C X 1.5mm	102X64 C X 1.9mm	102X51 C X 2.6mm	102X102 C X 1.5mm	102X102 C X 1.5mm
		2	R.A.S.	102X51 C X 1.5mm	102X102 C X 2.6mm	152X64 C X 2.3mm	152X64 C X 2.6mm	152X102 C X 2.3mm	152X102 C X 2.3mm
		3	R.A.S.	102X102 C X 1.5mm	152X64 C X 2.6mm	152X102 C X 2.6mm	203X102 C X 2.6mm	203X102 C X 2.6mm	203X102 C X 2.6mm
		3.5	R.A.S.	102X51 C X 2.3mm	152X102 C X 2.6mm	178X102 C X 2.6mm	254X64 C X 2.6mm	254X64 C X 2.6mm	254X64 C X 2.6mm
	7	1	R.A.S.	102X51 C X 1.5mm	102X64 C X 1.9mm	102X51 C X 2.6mm	102X102 C X 2.3mm	102X51 C X 2.6mm	102X51 C X 2.6mm
		2	R.A.S.	102X51 C X 1.5mm	152X64 C X 2.3mm	178X64 C X 2.3mm	203X51 C X 2.6mm	178X102 C X 2.6mm	178X102 C X 2.6mm
		3	R.A.S.	102X51 C X 2.3mm	152X102 C X 2.6mm	203X102 C X 2.6mm	254X102 C X 2.6mm	305X64 C X 2.6mm	305X64 C X 2.6mm
		3.5	R.A.S.	102X51 C X 2.6mm	178X102 C X 2.6mm	254X64 C X 2.6mm	305X64 C X 2.6mm	305X102 C X 2.6mm	305X102 C X 2.6mm
	8	1	R.A.S.	102X51 C X 1.5mm	102X51 C X 2.6mm	102X102 C X 2.6mm	152X64 C X 2.3mm	102X102 C X 2.3mm	102X102 C X 2.3mm
		2	R.A.S.	102X51 C X 1.9mm	152X64 C X 2.6mm	203X64 C X 2.3mm	203X102 C X 2.6mm	254X64 C X 2.6mm	254X64 C X 2.6mm
		3	R.A.S.	102X51 C X 2.6mm	178X102 C X 2.6mm	254X64 C X 2.6mm	305X102 C X 2.6mm	-	-
		3.5	R.A.S.	102X64 C X 2.6mm	203X102 C X 2.6mm	305X64 C X 2.6mm	-	-	-
	10	1	R.A.S.	102X51 C X 1.5mm	102X102 C X 2.3mm	152X64 C X 2.6mm	152X102 C X 2.6mm	229X64 C X 2.3mm	229X64 C X 2.3mm
		2	R.A.S.	102X102 C X 1.5mm	178X102 C X 2.3mm	254X64 C X 2.6mm	305X64 C X 2.6mm	254X89 C X 2.6mm	254X89 C X 2.6mm
		3	R.A.S.	102X64 C X 2.6mm	254X64 C X 2.6mm	-	-	-	-
		3.5	R.A.S.	102X102 C X 2.6mm	254X102 C X 2.6mm	-	-	-	-

**Pannes en éléments minces formés à froid – Zone 20-35 mbar – Exemple de profilé nécessaire à minima
– Dimensionnement standard**

Type de signal	Portée (en m)	Travées (en m)	Temps d'application					
			20 ms	50 ms	100 ms	150 ms	500 ms	> 500 ms
Onde de Choc	5	1	R.A.S.	102X51 C X 1.5mm	102X51 C X 1.5mm	R.A.S.	R.A.S.	R.A.S.
		2	R.A.S.	102X51 C X 1.5mm	102X64 C X 1.5mm	102X64 C X 1.9mm	102X64 C X 2.6mm	102X64 C X 2.6mm
		3	R.A.S.	102X51 C X 1.5mm	102X51 C X 2.3mm	102X64 C X 2.6mm	152X64 C X 2.3mm	152X64 C X 2.3mm
		3.5	R.A.S.	102X51 C X 1.5mm	102X64 C X 2.6mm	102X102 C X 2.6mm	152X64 C X 2.6mm	152X64 C X 2.6mm
	6	1	R.A.S.	102X51 C X 1.5mm	102X51 C X 1.5mm	R.A.S.	102X51 C X 1.9mm	102X64 C X 1.9mm
		2	R.A.S.	102X51 C X 1.5mm	102X64 C X 1.9mm	102X64 C X 2.6mm	102X102 C X 2.6mm	152X64 C X 2.3mm
		3	R.A.S.	102X51 C X 1.5mm	102X64 C X 2.6mm	152X64 C X 2.3mm	152X102 C X 2.6mm	152X102 C X 2.6mm
		3.5	R.A.S.	102X51 C X 1.5mm	102X102 C X 2.6mm	152X64 C X 2.6mm	178X102 C X 2.6mm	203X64 C X 2.6mm
	7	1	R.A.S.	102X51 C X 1.5mm	102X51 C X 1.5mm	102X51 C X 1.9mm	102X51 C X 2.6mm	102X64 C X 2.6mm
		2	R.A.S.	102X51 C X 1.5mm	102X51 C X 2.6mm	102X102 C X 2.6mm	152X64 C X 2.6mm	178X64 C X 2.3mm
		3	R.A.S.	102X51 C X 1.5mm	102X102 C X 2.6mm	178X64 C X 2.3mm	203X89 C X 2.6mm	203X102 C X 2.6mm
		3.5	R.A.S.	102X51 C X 1.5mm	152X64 C X 2.3mm	152X102 C X 2.6mm	254X64 C X 2.6mm	254X89 C X 2.6mm
	8	1	R.A.S.	102X51 C X 1.5mm	102X51 C X 1.5mm	102X51 C X 2.3mm	102X102 C X 2.3mm	102X102 C X 2.6mm
		2	R.A.S.	102X51 C X 1.5mm	102X64 C X 2.6mm	152X64 C X 2.3mm	203X64 C X 2.3mm	178X102 C X 2.6mm
		3	R.A.S.	102X51 C X 1.5mm	152X64 C X 2.3mm	203X64 C X 2.3mm	254X64 C X 2.6mm	254X102 C X 2.6mm
		3.5	R.A.S.	102X64 C X 1.5mm	152X64 C X 2.6mm	203X64 C X 2.6mm	305X64 C X 2.6mm	305X89 C X 2.6mm
	10	1	R.A.S.	102X51 C X 1.5mm	102X51 C X 1.9mm	102X64 C X 2.6mm	152X64 C X 2.6mm	152X102 C X 2.3mm
		2	R.A.S.	102X51 C X 1.5mm	102X102 C X 2.6mm	152X102 C X 2.6mm	254X64 C X 2.6mm	254X89 C X 2.6mm
		3	R.A.S.	102X51 C X 1.9mm	152X102 C X 2.6mm	254X51 C X 2.6mm	-	-
		3.5	R.A.S.	102X102 C X 1.5mm	203X51 C X 2.6mm	254X89 C X 2.6mm	-	-

Pannes en éléments minces formés à froid – Zone 20-35 mbar – Exemple de profilé nécessaire à minima – Dimensionnement standard									
Type de signal	Portée (en m)	Travées (en m)	Temps d'application						
			20 ms	50 ms	100 ms	150 ms	500 ms	1000 ms	> 1000 ms
Déflagration	5	1	R.A.S.	102X51 C X 1.5mm	102X51 C X 1.5mm	R.A.S.	R.A.S.	R.A.S.	R.A.S.
		2	R.A.S.	102X51 C X 1.5mm	102X51 C X 1.5mm	102X64 C X 1.9mm	102X51 C X 2.6mm	102X51 C X 2.6mm	102X51 C X 2.6mm
		3	R.A.S.	102X51 C X 1.5mm	102X51 C X 2.3mm	102X64 C X 2.6mm	102X102 C X 2.6mm	102X102 C X 2.6mm	102X102 C X 2.6mm
		3.5	R.A.S.	102X51 C X 1.5mm	102X51 C X 2.6mm	102X102 C X 2.6mm	152X64 C X 2.3mm	152X64 C X 2.6mm	152X64 C X 2.6mm
	6	1	R.A.S.	102X51 C X 1.5mm	102X51 C X 1.5mm	R.A.S.	102X51 C X 1.9mm	102X64 C X 1.5mm	102X64 C X 1.5mm
		2	R.A.S.	102X51 C X 1.5mm	102X102 C X 1.5mm	102X64 C X 2.6mm	102X102 C X 2.6mm	102X102 C X 2.3mm	102X102 C X 2.3mm
		3	R.A.S.	102X51 C X 1.5mm	102X64 C X 2.6mm	152X64 C X 2.3mm	152X64 C X 2.6mm	152X102 C X 2.6mm	152X102 C X 2.6mm
		3.5	R.A.S.	102X51 C X 1.5mm	102X102 C X 2.6mm	152X64 C X 2.6mm	152X102 C X 2.6mm	178X102 C X 2.6mm	178X102 C X 2.6mm
	7	1	R.A.S.	102X51 C X 1.5mm	102X51 C X 1.5mm	102X51 C X 1.9mm	102X51 C X 2.3mm	102X51 C X 1.9mm	102X51 C X 1.9mm
		2	R.A.S.	102X51 C X 1.5mm	102X51 C X 2.6mm	102X102 C X 2.6mm	152X64 C X 2.6mm	102X102 C X 2.6mm	102X102 C X 2.6mm
		3	R.A.S.	102X51 C X 1.5mm	102X102 C X 2.6mm	152X64 C X 2.6mm	178X102 C X 2.6mm	178X102 C X 2.6mm	178X102 C X 2.6mm
		3.5	R.A.S.	102X51 C X 1.5mm	152X64 C X 2.3mm	152X102 C X 2.6mm	203X102 C X 2.6mm	254X64 C X 2.6mm	254X64 C X 2.6mm
	8	1	R.A.S.	102X51 C X 1.5mm	102X51 C X 1.5mm	102X51 C X 2.3mm	102X51 C X 2.6mm	102X51 C X 2.6mm	102X51 C X 2.6mm
		2	R.A.S.	102X51 C X 1.5mm	102X64 C X 2.6mm	152X64 C X 2.3mm	152X102 C X 2.6mm	152X102 C X 2.6mm	152X102 C X 2.6mm
		3	R.A.S.	102X51 C X 1.5mm	152X64 C X 2.3mm	178X64 C X 2.6mm	229X64 C X 2.6mm	254X64 C X 2.6mm	254X64 C X 2.6mm
		3.5	R.A.S.	102X51 C X 1.5mm	152X64 C X 2.6mm	178X102 C X 2.6mm	254X102 C X 2.6mm	305X64 C X 2.6mm	305X64 C X 2.6mm
	10	1	R.A.S.	102X51 C X 1.5mm	102X51 C X 1.9mm	102X64 C X 2.6mm	152X64 C X 2.3mm	152X102 C X 2.3mm	152X102 C X 2.3mm
		2	R.A.S.	102X51 C X 1.5mm	102X102 C X 2.6mm	152X102 C X 2.6mm	203X102 C X 2.6mm	254X89 C X 2.6mm	254X89 C X 2.6mm
		3	R.A.S.	102X64 C X 1.5mm	178X64 C X 2.3mm	203X102 C X 2.6mm	305X89 C X 2.6mm	-	-
		3.5	R.A.S.	102X51 C X 1.9mm	178X102 C X 2.3mm	254X64 C X 2.6mm	-	-	-

2. DIMENSIONNEMENT EN MODE « SPECIFIQUE »

Pannes en éléments minces formés à froid – Zone 35-50 mbar – Exemple de profilé nécessaire à minima – Dimensionnement spécifique

Type de signal	Portée (en m)	Travées (en m)	Temps d'application					
			20 ms	50 ms	100 ms	150 ms	500 ms	> 500 ms
Onde de Choc	5	1	R.A.S.	R.A.S.	R.A.S.	R.A.S.	102X51 C X 1.9mm	102X51 C X 1.9mm
		2	R.A.S.	R.A.S.	102X51 C X 2.3mm	102X64 C X 2.6mm	102X102 C X 2.6mm	102X102 C X 2.6mm
		3	R.A.S.	R.A.S.	102X102 C X 2.6mm	152X64 C X 2.3mm	152X102 C X 2.6mm	152X102 C X 2.6mm
		3.5	R.A.S.	102X51 C X 1.9mm	152X64 C X 2.3mm	152X64 C X 2.6mm	178X102 C X 2.6mm	203X89 C X 2.6mm
	6	1	R.A.S.	R.A.S.	R.A.S.	102X51 C X 1.9mm	102X51 C X 2.3mm	102X51 C X 2.6mm
		2	R.A.S.	R.A.S.	102X64 C X 2.6mm	102X102 C X 2.6mm	152X64 C X 2.6mm	152X64 C X 2.6mm
		3	R.A.S.	102X51 C X 1.9mm	152X64 C X 2.6mm	152X102 C X 2.6mm	203X102 C X 2.6mm	254X64 C X 2.6mm
		3.5	R.A.S.	102X51 C X 2.3mm	152X102 C X 2.3mm	178X102 C X 2.6mm	254X89 C X 2.6mm	254X102 C X 2.6mm
	7	1	R.A.S.	R.A.S.	102X51 C X 1.9mm	102X51 C X 2.3mm	102X102 C X 2.3mm	102X102 C X 2.3mm
		2	R.A.S.	R.A.S.	102X102 C X 2.6mm	152X64 C X 2.6mm	203X64 C X 2.3mm	178X102 C X 2.6mm
		3	R.A.S.	102X64 C X 1.9mm	152X102 C X 2.6mm	178X102 C X 2.6mm	305X64 C X 2.6mm	305X64 C X 2.6mm
		3.5	R.A.S.	102X51 C X 2.6mm	203X51 C X 2.6mm	254X64 C X 2.6mm	305X102 C X 2.6mm	-
	8	1	R.A.S.	R.A.S.	102X51 C X 2.3mm	102X64 C X 2.6mm	152X64 C X 2.3mm	152X64 C X 2.3mm
		2	R.A.S.	102X64 C X 1.5mm	152X64 C X 2.3mm	152X102 C X 2.6mm	203X89 C X 2.6mm	203X102 C X 2.6mm
		3	R.A.S.	102X51 C X 2.6mm	178X102 C X 2.6mm	254X64 C X 2.6mm	-	-
		3.5	R.A.S.	102X64 C X 2.6mm	203X89 C X 2.6mm	305X64 C X 2.6mm	-	-
	10	1	R.A.S.	R.A.S.	102X64 C X 2.6mm	152X64 C X 2.3mm	152X102 C X 2.6mm	178X102 C X 2.3mm
		2	R.A.S.	102X51 C X 1.9mm	152X102 C X 2.6mm	203X89 C X 2.6mm	305X64 C X 2.6mm	305X102 C X 2.6mm
		3	R.A.S.	102X64 C X 2.6mm	203X102 C X 2.6mm	305X102 C X 2.6mm	-	-
		3.5	R.A.S.	102X102 C X 2.3mm	254X89 C X 2.6mm	-	-	-

Pannes en éléments minces formés à froid – Zone 35-50 mbar – Exemple de profilé nécessaire à minima – Dimensionnement spécifique									
Type de signal	Portée (en m)	Travées (en m)	Temps d'application						
			20 ms	50 ms	100 ms	150 ms	500 ms	1000 ms	> 1000 ms
Déflagration	5	1	R.A.S.	R.A.S.	R.A.S.	R.A.S.	R.A.S.	R.A.S.	R.A.S.
		2	R.A.S.	R.A.S.	102X51 C X 2.3mm	102X51 C X 2.6mm	102X64 C X 2.6mm	102X102 C X 1.5mm	102X51 C X 1.9mm
		3	R.A.S.	R.A.S.	102X102 C X 2.6mm	152X64 C X 2.3mm	152X64 C X 2.6mm	102X102 C X 2.3mm	102X64 C X 2.6mm
		3.5	R.A.S.	102X51 C X 1.9mm	152X64 C X 2.3mm	152X64 C X 2.6mm	178X64 C X 2.6mm	102X102 C X 2.6mm	102X102 C X 2.3mm
	6	1	R.A.S.	R.A.S.	R.A.S.	102X51 C X 1.9mm	102X64 C X 1.5mm	R.A.S.	R.A.S.
		2	R.A.S.	R.A.S.	102X64 C X 2.6mm	102X102 C X 2.6mm	102X102 C X 2.6mm	102X64 C X 2.6mm	102X64 C X 2.6mm
		3	R.A.S.	102X51 C X 1.9mm	152X64 C X 2.3mm	152X102 C X 2.6mm	178X102 C X 2.6mm	152X64 C X 2.6mm	152X64 C X 2.3mm
		3.5	R.A.S.	102X102 C X 1.5mm	152X64 C X 2.6mm	178X102 C X 2.6mm	254X64 C X 2.6mm	152X102 C X 2.6mm	152X64 C X 2.6mm
	7	1	R.A.S.	R.A.S.	102X51 C X 1.9mm	102X51 C X 2.6mm	102X102 C X 1.5mm	102X102 C X 1.5mm	102X51 C X 1.9mm
		2	R.A.S.	R.A.S.	102X102 C X 2.6mm	152X64 C X 2.6mm	152X102 C X 2.6mm	152X64 C X 2.3mm	102X102 C X 2.6mm
		3	R.A.S.	102X51 C X 1.9mm	152X102 C X 2.6mm	178X102 C X 2.6mm	254X64 C X 2.6mm	178X102 C X 2.6mm	152X102 C X 2.6mm
		3.5	R.A.S.	102X51 C X 2.3mm	203X64 C X 2.3mm	229X64 C X 2.6mm	305X64 C X 2.6mm	305X89 C X 2.6mm	178X102 C X 2.6mm
	8	1	R.A.S.	R.A.S.	102X64 C X 1.9mm	102X64 C X 2.6mm	102X51 C X 2.6mm	102X51 C X 2.6mm	102X102 C X 1.5mm
		2	R.A.S.	R.A.S.	152X64 C X 2.3mm	152X102 C X 2.6mm	178X102 C X 2.6mm	152X102 C X 2.3mm	152X102 C X 2.3mm
		3	R.A.S.	102X51 C X 2.3mm	203X51 C X 2.6mm	203X102 C X 2.6mm	305X89 C X 2.6mm	203X102 C X 2.6mm	203X89 C X 2.6mm
		3.5	R.A.S.	102X51 C X 2.6mm	203X89 C X 2.6mm	254X102 C X 2.6mm	-	-	254X64 C X 2.6mm
	10	1	R.A.S.	R.A.S.	102X64 C X 2.6mm	152X64 C X 2.3mm	102X102 C X 2.6mm	102X102 C X 2.6mm	102X102 C X 2.6mm
		2	R.A.S.	102X51 C X 1.9mm	152X102 C X 2.6mm	203X89 C X 2.6mm	254X102 C X 2.6mm	203X89 C X 2.6mm	178X102 C X 2.6mm
		3	R.A.S.	102X51 C X 2.6mm	203X102 C X 2.6mm	305X64 C X 2.6mm	-	-	305X89 C X 2.6mm
		3.5	R.A.S.	102X64 C X 2.6mm	254X64 C X 2.6mm	-	-	-	-

**Pannes en éléments minces formés à froid – Zone 20-35 mbar – Exemple de profilé nécessaire à minima
– Dimensionnement spécifique**

Type de signal	Portée (en m)	Travées (en m)	Temps d'application					
			20 ms	50 ms	100 ms	150 ms	500 ms	> 500 ms
Onde de Choc	5	1	R.A.S.	R.A.S.	R.A.S.	R.A.S.	R.A.S.	R.A.S.
		2	R.A.S.	R.A.S.	R.A.S.	102X51 C X 1.9mm	102X51 C X 2.3mm	102X51 C X 2.6mm
		3	R.A.S.	R.A.S.	102X64 C X 1.9mm	102X51 C X 2.6mm	102X102 C X 2.6mm	102X102 C X 2.6mm
		3.5	R.A.S.	R.A.S.	102X51 C X 2.6mm	102X102 C X 2.3mm	152X64 C X 2.3mm	152X64 C X 2.6mm
	6	1	R.A.S.	R.A.S.	R.A.S.	R.A.S.	102X64 C X 1.5mm	102X51 C X 1.9mm
		2	R.A.S.	R.A.S.	102X51 C X 1.9mm	102X51 C X 2.6mm	102X102 C X 2.3mm	102X102 C X 2.6mm
		3	R.A.S.	R.A.S.	102X51 C X 2.6mm	102X102 C X 2.6mm	152X64 C X 2.6mm	178X64 C X 2.3mm
		3.5	R.A.S.	R.A.S.	102X102 C X 2.3mm	152X64 C X 2.3mm	152X102 C X 2.6mm	178X102 C X 2.6mm
	7	1	R.A.S.	R.A.S.	R.A.S.	R.A.S.	102X64 C X 1.9mm	102X51 C X 2.3mm
		2	R.A.S.	R.A.S.	102X51 C X 2.3mm	102X64 C X 2.6mm	152X64 C X 2.3mm	152X64 C X 2.6mm
		3	R.A.S.	R.A.S.	102X102 C X 2.3mm	152X64 C X 2.6mm	203X51 C X 2.6mm	178X102 C X 2.6mm
		3.5	R.A.S.	R.A.S.	102X102 C X 2.6mm	178X64 C X 2.3mm	203X102 C X 2.6mm	254X64 C X 2.6mm
	8	1	R.A.S.	R.A.S.	R.A.S.	102X51 C X 1.9mm	102X64 C X 2.6mm	102X64 C X 2.6mm
		2	R.A.S.	R.A.S.	102X51 C X 2.6mm	102X102 C X 2.6mm	152X102 C X 2.6mm	152X102 C X 2.6mm
		3	R.A.S.	R.A.S.	102X102 C X 2.6mm	152X102 C X 2.6mm	203X102 C X 2.6mm	254X64 C X 2.6mm
		3.5	R.A.S.	R.A.S.	152X64 C X 2.6mm	203X51 C X 2.6mm	254X102 C X 2.6mm	305X64 C X 2.6mm
	10	1	R.A.S.	R.A.S.	102X64 C X 1.5mm	102X51 C X 2.6mm	152X64 C X 2.3mm	152X64 C X 2.3mm
		2	R.A.S.	R.A.S.	102X102 C X 2.3mm	152X102 C X 2.3mm	203X89 C X 2.6mm	254X51 C X 2.6mm
		3	R.A.S.	R.A.S.	152X64 C X 2.6mm	203X89 C X 2.6mm	305X64 C X 2.6mm	-
		3.5	R.A.S.	102X51 C X 1.9mm	152X102 C X 2.6mm	254X64 C X 2.6mm	-	-

Pannes en éléments minces formés à froid – Zone 20-35 mbar – Exemple de profilé nécessaire à minima – Dimensionnement spécifique

Type de signal	Portée (en m)	Travées (en m)	Temps d'application						> 1000 ms
			20 ms	50 ms	100 ms	150 ms	500 ms	1000 ms	
Déflagration	5	1	R.A.S.	R.A.S.	R.A.S.	R.A.S.	R.A.S.	R.A.S.	R.A.S.
		2	R.A.S.	R.A.S.	R.A.S.	102X51 C X 1.9mm	102X102 C X 1.5mm	R.A.S.	R.A.S.
		3	R.A.S.	R.A.S.	102X64 C X 1.9mm	102X51 C X 2.6mm	102X64 C X 2.6mm	102X51 C X 2.3mm	102X51 C X 2.3mm
		3.5	R.A.S.	R.A.S.	102X51 C X 2.6mm	102X102 C X 2.3mm	102X102 C X 2.6mm	102X64 C X 2.6mm	102X51 C X 2.6mm
	6	1	R.A.S.	R.A.S.	R.A.S.	R.A.S.	R.A.S.	R.A.S.	R.A.S.
		2	R.A.S.	R.A.S.	102X51 C X 1.9mm	102X51 C X 2.6mm	102X51 C X 2.6mm	102X64 C X 1.9mm	102X102 C X 1.5mm
		3	R.A.S.	R.A.S.	102X51 C X 2.6mm	102X102 C X 2.6mm	152X64 C X 2.6mm	102X102 C X 2.3mm	102X64 C X 2.6mm
		3.5	R.A.S.	R.A.S.	102X102 C X 2.3mm	152X64 C X 2.3mm	178X64 C X 2.3mm	102X102 C X 2.6mm	102X102 C X 2.3mm
	7	1	R.A.S.	R.A.S.	R.A.S.	R.A.S.	R.A.S.	R.A.S.	R.A.S.
		2	R.A.S.	R.A.S.	102X64 C X 1.9mm	102X102 C X 2.3mm	102X102 C X 2.3mm	102X51 C X 2.6mm	102X51 C X 2.6mm
		3	R.A.S.	R.A.S.	102X102 C X 2.3mm	152X64 C X 2.6mm	152X102 C X 2.6mm	152X64 C X 2.3mm	102X102 C X 2.6mm
		3.5	R.A.S.	R.A.S.	102X102 C X 2.6mm	178X64 C X 2.3mm	178X102 C X 2.6mm	152X102 C X 2.3mm	152X102 C X 2.3mm
	8	1	R.A.S.	R.A.S.	R.A.S.	102X51 C X 1.9mm	102X51 C X 1.9mm	102X64 C X 1.5mm	102X64 C X 1.5mm
		2	R.A.S.	R.A.S.	102X51 C X 2.6mm	102X102 C X 2.6mm	102X102 C X 2.6mm	102X102 C X 2.3mm	102X102 C X 2.3mm
		3	R.A.S.	R.A.S.	102X102 C X 2.6mm	152X102 C X 2.6mm	203X89 C X 2.6mm	152X102 C X 2.6mm	152X102 C X 2.3mm
		3.5	R.A.S.	R.A.S.	152X64 C X 2.3mm	203X51 C X 2.6mm	254X64 C X 2.6mm	178X102 C X 2.6mm	178X102 C X 2.6mm
	10	1	R.A.S.	R.A.S.	R.A.S.	102X51 C X 2.6mm	102X102 C X 2.3mm	102X51 C X 2.6mm	102X51 C X 2.6mm
		2	R.A.S.	R.A.S.	102X102 C X 2.3mm	152X102 C X 2.3mm	178X102 C X 2.6mm	152X64 C X 2.6mm	152X64 C X 2.6mm
		3	R.A.S.	R.A.S.	152X64 C X 2.6mm	203X89 C X 2.6mm	254X102 C X 2.6mm	254X89 C X 2.6mm	178X102 C X 2.6mm
		3.5	R.A.S.	R.A.S.	152X102 C X 2.6mm	254X64 C X 2.6mm	-	-	254X64 C X 2.6mm

ANNEXE 5

**PROFILES STANDARD IPE UTILISABLES POUR LES LISSES EN
PROFILES LAMINES A CHAUD POUR UN DIMENSIONNEMENT EN
MODE « STANDARD » OU EN MODE « SPECIFIQUE »**

Les tableaux suivants donnent dans le cas d'utilisation de profilés en acier en laminé à chaud de type IPE et pour des cas de charges permanentes inférieures à 30 kg.m^{-2} s'appliquant sur les lisses, les profilés nécessaires à minima pour le dimensionnement à l'explosion en mode « standard » [chapitre 1] ou en mode « spécifique » [Chapitre 2], en fonction :

- de la nature de signal de surpression ;
- de la portée des lisses ;
- de l'espacement entre lisses.

Il est à noter que tout autre profilé en laminé à chaud dont les caractéristiques géométriques et mécaniques respectent l'ensemble des exigences suivantes, par rapport au profilé IPE déterminé à partir des tableaux, peuvent également convenir:

- $f_y \times W_{\text{plas}} > f_{y_IPE_tab} \times W_{\text{plasIPE_tab}}$
- $S/EI < S_{IPE_tab}/E_{IPE_tab} I_{IPE_tab}$
- $EI > E_{IPE_tab} I_{IPE_tab}$

avec

f_y : Limite d'élasticité de l'acier du profilé en laminé à chaud

$f_{y_p_tab}$: Limite d'élasticité de l'acier du profilé en laminé à chaud IPE déterminée à l'aide des tableaux, 275 MPa

E : module de Young du profilé en laminé à chaud

E_{IPE_tab} : module de Young du profilé en laminé à chaud IPE déterminé à l'aide des tableaux

S : section du profilé en laminé à chaud

S_{IPE_tab} : Section du profilé en laminé à chaud IPE déterminé à l'aide des tableaux

I : moment d'inertie du profilé en laminé à chaud

I_{IPE_tab} : moment d'inertie du profilé en laminé à chaud déterminé à l'aide des tableaux

W_{plas} : module d'inertie plastique du profilé en laminé à chaud

$W_{\text{plasIPE_tab}}$: module d'inertie plastique du profilé en laminé à chaud IPE déterminé à l'aide des tableaux

1. DIMENSIONNEMENT EN MODE « STANDARD »

LISSES en profilé laminé à chaud – Zone 20-35 mbar – Exemple de profilé en acier nécessaire à minima - Dimensionnement standard

Type de signal	Face	Portée (en m)	Travées (en m)	Temps d'application						
				20 ms	50 ms	100 ms	150 ms	500 ms	> 500 ms	
Onde de Choc	1 et 2	5	1	R.A.S.	R.A.S.	R.A.S.	R.A.S.	IPE 100	IPE 100	
			2	R.A.S.	R.A.S.	IPE 100	IPE 120	IPE 120	IPE 120	
			3.5	R.A.S.	IPE 100	IPE 120	IPE 140	IPE 160	IPE 160	
		6	1	R.A.S.	R.A.S.	R.A.S.	IPE 100	IPE 100	IPE 100	
			2	R.A.S.	R.A.S.	IPE 120	IPE 120	IPE 140	IPE 140	
			3.5	R.A.S.	IPE 100	IPE 140	IPE 160	IPE 180	IPE 180	
		7	1	R.A.S.	R.A.S.	IPE 100	IPE 100	IPE 120	IPE 120	
			2	R.A.S.	IPE 100	IPE 120	IPE 140	IPE 160	IPE 160	
			3.5	R.A.S.	IPE 120	IPE 160	IPE 180	IPE 200	IPE 200	
		8	1	R.A.S.	R.A.S.	IPE 100	IPE 120	IPE 120	IPE 140	
			2	R.A.S.	IPE 100	IPE 140	IPE 160	IPE 160	IPE 180	
			3.5	R.A.S.	IPE 120	IPE 180	IPE 180	IPE 220	IPE 220	
		10	1	R.A.S.	R.A.S.	IPE 120	IPE 140	IPE 160	IPE 160	
			2	R.A.S.	IPE 100	IPE 160	IPE 180	IPE 200	IPE 200	
			3.5	R.A.S.	IPE 140	IPE 200	IPE 220	IPE 240	IPE 240	
		3 et 4	5	1	R.A.S.	IPE 80	R.A.S.	R.A.S.	R.A.S.	R.A.S.
				2	R.A.S.	IPE 80	R.A.S.	R.A.S.	R.A.S.	IPE 100
				3.5	R.A.S.	IPE 80	R.A.S.	IPE 100	IPE 120	IPE 120
	6		1	R.A.S.	IPE 80	R.A.S.	R.A.S.	R.A.S.	R.A.S.	
			2	R.A.S.	IPE 80	R.A.S.	R.A.S.	IPE 100	IPE 100	
			3.5	R.A.S.	IPE 80	IPE 100	IPE 120	IPE 120	IPE 140	
	7		1	R.A.S.	IPE 80	R.A.S.	R.A.S.	R.A.S.	R.A.S.	
			2	R.A.S.	IPE 80	R.A.S.	IPE 100	IPE 120	IPE 120	
			3.5	R.A.S.	IPE 80	IPE 100	IPE 120	IPE 140	IPE 140	
	8		1	R.A.S.	IPE 80	R.A.S.	R.A.S.	IPE 100	IPE 100	
			2	R.A.S.	IPE 80	R.A.S.	IPE 100	IPE 120	IPE 120	
			3.5	R.A.S.	IPE 80	IPE 120	IPE 140	IPE 160	IPE 160	
	10		1	R.A.S.	IPE 80	R.A.S.	IPE 100	IPE 120	IPE 120	
			2	R.A.S.	IPE 80	IPE 100	IPE 120	IPE 140	IPE 160	
			3.5	R.A.S.	IPE 80	IPE 120	IPE 140	IPE 180	IPE 180	

LISSES en profilés laminés à chaud – Zone 20-35 mbar – Exemple de profilé en acier nécessaire à minima
- Dimensionnement standard

Type de signal	Face	Portée (en m)	Travées (en m)	Temps d'application							
				20 ms	50 ms	100 ms	150 ms	500 ms	1000 ms	> 1000 ms	
Déflagration	1	5	1	R.A.S.	R.A.S.	R.A.S.	R.A.S.	R.A.S.	R.A.S.	R.A.S.	
			2	R.A.S.	R.A.S.	IPE 100	IPE 100	IPE 100	IPE 100	IPE 100	
			3.5	R.A.S.	R.A.S.	IPE 120	IPE 120	IPE 140	IPE 160	IPE 160	
		6	1	R.A.S.	R.A.S.	R.A.S.	R.A.S.	IPE 100	R.A.S.	R.A.S.	
			2	R.A.S.	R.A.S.	IPE 100	IPE 120	IPE 120	IPE 120	IPE 120	
			3.5	R.A.S.	R.A.S.	IPE 120	IPE 140	IPE 160	IPE 160	IPE 160	
		7	1	R.A.S.	R.A.S.	R.A.S.	IPE 100	IPE 100	IPE 100	IPE 100	
			2	R.A.S.	R.A.S.	IPE 120	IPE 120	IPE 140	IPE 140	IPE 140	
			3.5	R.A.S.	IPE 100	IPE 140	IPE 160	IPE 160	IPE 180	IPE 180	
		8	1	R.A.S.	R.A.S.	IPE 100	IPE 100	IPE 120	IPE 100	IPE 100	
			2	R.A.S.	R.A.S.	IPE 120	IPE 140	IPE 140	IPE 160	IPE 160	
			3.5	R.A.S.	IPE 100	IPE 140	IPE 160	IPE 180	IPE 200	IPE 200	
		10	1	R.A.S.	R.A.S.	IPE 100	IPE 120	IPE 120	IPE 120	IPE 120	
			2	R.A.S.	R.A.S.	IPE 140	IPE 160	IPE 180	IPE 180	IPE 180	
			3.5	R.A.S.	IPE 100	IPE 160	IPE 200	IPE 220	IPE 220	IPE 220	
		2,3 et 4	5	1	R.A.S.	R.A.S.	R.A.S.	R.A.S.	R.A.S.	R.A.S.	R.A.S.
				2	R.A.S.	R.A.S.	R.A.S.	R.A.S.	IPE 100	IPE 100	IPE 100
				3.5	R.A.S.	R.A.S.	IPE 100	IPE 120	IPE 120	IPE 120	IPE 120
	6		1	R.A.S.	R.A.S.	R.A.S.	R.A.S.	R.A.S.	R.A.S.	R.A.S.	
			2	R.A.S.	R.A.S.	IPE 100	IPE 100	IPE 100	IPE 100	IPE 100	
			3.5	R.A.S.	R.A.S.	IPE 120	IPE 120	IPE 140	IPE 140	IPE 140	
	7		1	R.A.S.	R.A.S.	R.A.S.	R.A.S.	IPE 100	R.A.S.	R.A.S.	
			2	R.A.S.	R.A.S.	IPE 100	IPE 120	IPE 120	IPE 120	IPE 120	
			3.5	R.A.S.	R.A.S.	IPE 120	IPE 140	IPE 160	IPE 160	IPE 160	
	8		1	R.A.S.	R.A.S.	R.A.S.	IPE 100	IPE 100	IPE 100	IPE 100	
			2	R.A.S.	R.A.S.	IPE 100	IPE 120	IPE 140	IPE 140	IPE 140	
			3.5	R.A.S.	R.A.S.	IPE 140	IPE 160	IPE 160	IPE 180	IPE 180	
	10		1	R.A.S.	R.A.S.	R.A.S.	IPE 100	IPE 120	IPE 120	IPE 120	
			2	R.A.S.	R.A.S.	IPE 120	IPE 140	IPE 160	IPE 160	IPE 160	
			3.5	R.A.S.	IPE 100	IPE 140	IPE 180	IPE 200	IPE 200	IPE 200	

LISSES en profilés laminés à chaud – Zone 35-50 mbar – Exemple de profilé en acier nécessaire à minima - Dimensionnement standard

Type de signal	Face	Portée (en m)	Travées (en m)	Temps d'application						
				20 ms	50 ms	100 ms	150 ms	500 ms	> 500 ms	
Onde de Choc	1 et 2	5	1	R.A.S.	R.A.S.	IPE 100	IPE 100	IPE 100	IPE 100	
			2	R.A.S.	IPE 100	IPE 120	IPE 140	IPE 140	IPE 140	
			3.5	R.A.S.	IPE 120	IPE 160	IPE 160	IPE 180	IPE 180	
		6	1	R.A.S.	R.A.S.	IPE 100	IPE 120	IPE 120	IPE 120	
			2	R.A.S.	IPE 100	IPE 140	IPE 140	IPE 160	IPE 160	
			3.5	R.A.S.	IPE 140	IPE 180	IPE 180	IPE 200	IPE 200	
		7	1	R.A.S.	R.A.S.	IPE 120	IPE 120	IPE 140	IPE 140	
			2	R.A.S.	IPE 120	IPE 160	IPE 160	IPE 180	IPE 180	
			3.5	R.A.S.	IPE 140	IPE 180	IPE 200	IPE 220	IPE 220	
		8	1	R.A.S.	IPE 100	IPE 120	IPE 140	IPE 140	IPE 160	
			2	R.A.S.	IPE 120	IPE 160	IPE 180	IPE 200	IPE 200	
			3.5	R.A.S.	IPE 160	IPE 200	IPE 220	IPE 240	IPE 240	
		10	1	R.A.S.	IPE 100	IPE 140	IPE 160	IPE 180	IPE 180	
			2	R.A.S.	IPE 140	IPE 180	IPE 200	IPE 220	IPE 240	
			3.5	R.A.S.	IPE 160	IPE 220	IPE 240	IPE 300	IPE 300	
		3 et 4	5	1	R.A.S.	R.A.S.	R.A.S.	R.A.S.	R.A.S.	R.A.S.
				2	R.A.S.	R.A.S.	R.A.S.	IPE 100	IPE 100	IPE 100
				3.5	R.A.S.	R.A.S.	IPE 100	IPE 120	IPE 120	IPE 140
	6		1	R.A.S.	R.A.S.	R.A.S.	R.A.S.	R.A.S.	IPE 100	
			2	R.A.S.	R.A.S.	IPE 100	IPE 100	IPE 120	IPE 120	
			3.5	R.A.S.	R.A.S.	IPE 120	IPE 140	IPE 140	IPE 160	
	7		1	R.A.S.	R.A.S.	R.A.S.	R.A.S.	IPE 100	IPE 100	
			2	R.A.S.	R.A.S.	IPE 100	IPE 120	IPE 140	IPE 140	
			3.5	R.A.S.	R.A.S.	IPE 120	IPE 140	IPE 160	IPE 160	
	8		1	R.A.S.	R.A.S.	R.A.S.	IPE 100	IPE 120	IPE 120	
			2	R.A.S.	R.A.S.	IPE 120	IPE 120	IPE 140	IPE 140	
			3.5	R.A.S.	IPE 100	IPE 140	IPE 160	IPE 180	IPE 180	
	10		1	R.A.S.	R.A.S.	IPE 100	IPE 100	IPE 120	IPE 140	
			2	R.A.S.	R.A.S.	IPE 120	IPE 140	IPE 160	IPE 180	
			3.5	R.A.S.	IPE 100	IPE 160	IPE 180	IPE 220	IPE 220	

LISSES en profilés laminés à chaud – Zone 35-50 mbar – Exemple de profilé en acier nécessaire à minima - Dimensionnement standard

Type de signal	Face	Portée (en m)	Travées (en m)	Temps d'application							
				20 ms	50 ms	100 ms	150 ms	500 ms	1000 ms	> 1000 ms	
Déflagration	1	5	1	R.A.S.	R.A.S.	R.A.S.	R.A.S.	IPE 100	R.A.S.	R.A.S.	
			2	R.A.S.	R.A.S.	IPE 100	IPE 120	IPE 120	IPE 120	IPE 120	
			3.5	R.A.S.	IPE 100	IPE 140	IPE 140	IPE 160	IPE 160	IPE 160	
		6	1	R.A.S.	R.A.S.	IPE 100	IPE 100	IPE 100	IPE 100	IPE 100	
			2	R.A.S.	IPE 100	IPE 120	IPE 120	IPE 140	IPE 140	IPE 140	
			3.5	R.A.S.	IPE 120	IPE 160	IPE 160	IPE 180	IPE 180	IPE 180	
		7	1	R.A.S.	R.A.S.	IPE 100	IPE 120	IPE 120	IPE 120	IPE 120	
			2	R.A.S.	IPE 100	IPE 140	IPE 140	IPE 160	IPE 160	IPE 160	
			3.5	R.A.S.	IPE 120	IPE 160	IPE 180	IPE 200	IPE 200	IPE 200	
		8	1	R.A.S.	R.A.S.	IPE 100	IPE 120	IPE 120	IPE 120	IPE 120	
			2	R.A.S.	IPE 100	IPE 140	IPE 160	IPE 180	IPE 180	IPE 180	
			3.5	R.A.S.	IPE 120	IPE 180	IPE 200	IPE 220	IPE 220	IPE 220	
		10	1	R.A.S.	R.A.S.	IPE 120	IPE 140	IPE 160	IPE 160	IPE 160	
			2	R.A.S.	IPE 100	IPE 160	IPE 180	IPE 200	IPE 200	IPE 200	
			3.5	R.A.S.	IPE 140	IPE 200	IPE 220	IPE 240	IPE 270	IPE 270	
		2, 3 et 4	5	1	R.A.S.	R.A.S.	R.A.S.	R.A.S.	R.A.S.	R.A.S.	R.A.S.
				2	R.A.S.	R.A.S.	IPE 100	IPE 100	IPE 120	IPE 120	IPE 120
				3.5	R.A.S.	IPE 100	IPE 120	IPE 120	IPE 140	IPE 140	IPE 140
	6		1	R.A.S.	R.A.S.	R.A.S.	IPE 100	IPE 100	R.A.S.	R.A.S.	
			2	R.A.S.	R.A.S.	IPE 120	IPE 120	IPE 120	IPE 120	IPE 120	
			3.5	R.A.S.	IPE 100	IPE 140	IPE 140	IPE 160	IPE 160	IPE 160	
	7		1	R.A.S.	R.A.S.	IPE 100	IPE 100	IPE 100	IPE 100	IPE 100	
			2	R.A.S.	R.A.S.	IPE 120	IPE 140	IPE 140	IPE 140	IPE 140	
			3.5	R.A.S.	IPE 100	IPE 160	IPE 160	IPE 180	IPE 180	IPE 180	
	8		1	R.A.S.	R.A.S.	IPE 100	IPE 120	IPE 120	IPE 120	IPE 120	
			2	R.A.S.	R.A.S.	IPE 140	IPE 140	IPE 160	IPE 160	IPE 160	
			3.5	R.A.S.	IPE 120	IPE 160	IPE 180	IPE 200	IPE 200	IPE 200	
	10		1	R.A.S.	R.A.S.	IPE 100	IPE 120	IPE 140	IPE 140	IPE 140	
			2	R.A.S.	IPE 100	IPE 140	IPE 160	IPE 180	IPE 180	IPE 180	
			3.5	R.A.S.	IPE 120	IPE 180	IPE 200	IPE 220	IPE 240	IPE 240	

2. DIMENSIONNEMENT EN MODE « SPECIFIQUE »

LISSES en profilés laminés à chaud – Zone 35-50 mbar – Exemple de profilé en acier nécessaire à minima – Dimensionnement spécifique										
Type de signal	Face	Portée (en m)	Travées (en m)	Temps d'application						
				20 ms	50 ms	100 ms	150 ms	500 ms	> 500 ms	
Onde de Choc	Face 1 et 2	5	1	R.A.S.	R.A.S.	R.A.S.	R.A.S.	IPE 100	IPE 100	
			2	R.A.S.	IPE 100	IPE 120	IPE 120	IPE 120	IPE 140	
			3.5	R.A.S.	IPE 120	IPE 140	IPE 160	IPE 160	IPE 180	
		6	1	R.A.S.	R.A.S.	IPE 100	IPE 100	IPE 100	IPE 120	
			2	R.A.S.	IPE 100	IPE 120	IPE 140	IPE 140	IPE 140	
			3.5	R.A.S.	IPE 120	IPE 160	IPE 180	IPE 200	IPE 200	
		7	1	R.A.S.	R.A.S.	IPE 100	IPE 120	IPE 120	IPE 120	
			2	R.A.S.	IPE 100	IPE 140	IPE 160	IPE 160	IPE 160	
			3.5	R.A.S.	IPE 140	IPE 180	IPE 180	IPE 200	IPE 220	
		8	1	R.A.S.	R.A.S.	IPE 120	IPE 120	IPE 140	IPE 140	
			2	R.A.S.	IPE 120	IPE 160	IPE 160	IPE 180	IPE 180	
			3.5	R.A.S.	IPE 140	IPE 200	IPE 200	IPE 220	IPE 240	
		10	1	R.A.S.	IPE 100	IPE 120	IPE 140	IPE 160	IPE 160	
			2	R.A.S.	IPE 120	IPE 180	IPE 180	IPE 200	IPE 220	
			3.5	R.A.S.	IPE 160	IPE 220	IPE 240	IPE 270	IPE 270	
		Face 3 et 4	5	1	R.A.S.	R.A.S.	R.A.S.	R.A.S.	R.A.S.	R.A.S.
				2	R.A.S.	R.A.S.	R.A.S.	R.A.S.	IPE 100	IPE 100
				3.5	R.A.S.	R.A.S.	IPE 100	IPE 100	IPE 120	IPE 120
	6		1	R.A.S.	R.A.S.	R.A.S.	R.A.S.	R.A.S.	R.A.S.	
			2	R.A.S.	R.A.S.	R.A.S.	IPE 100	IPE 100	IPE 100	
			3.5	R.A.S.	R.A.S.	IPE 100	IPE 120	IPE 140	IPE 140	
	7		1	R.A.S.	R.A.S.	R.A.S.	R.A.S.	R.A.S.	IPE 100	
			2	R.A.S.	R.A.S.	IPE 100	IPE 100	IPE 120	IPE 120	
			3.5	R.A.S.	R.A.S.	IPE 120	IPE 140	IPE 160	IPE 160	
	8		1	R.A.S.	R.A.S.	R.A.S.	R.A.S.	IPE 100	IPE 100	
			2	R.A.S.	R.A.S.	IPE 100	IPE 120	IPE 140	IPE 140	
			3.5	R.A.S.	R.A.S.	IPE 120	IPE 140	IPE 160	IPE 160	
	10		1	R.A.S.	R.A.S.	R.A.S.	IPE 100	IPE 120	IPE 120	
			2	R.A.S.	R.A.S.	IPE 120	IPE 140	IPE 160	IPE 160	
			3.5	R.A.S.	IPE 100	IPE 140	IPE 160	IPE 200	IPE 200	

LISSES en profilés laminés à chaud – Zone 35-50 mbar – Exemple de profilé en acier nécessaire à minima
– Dimensionnement spécifique

Type de signal	Face	Portée (en m)	Travées (en m)	Temps d'application							
				20 ms	50 ms	100 ms	150 ms	500 ms	1000 ms	> 1000 ms	
Déflagration	Face 1	5	1	R.A.S.	R.A.S.	R.A.S.	R.A.S.	R.A.S.	R.A.S.	R.A.S.	
			2	R.A.S.	R.A.S.	IPE 100	IPE 100	IPE 100	IPE 100	R.A.S.	
			3.5	R.A.S.	IPE 100	IPE 120	IPE 140	IPE 120	IPE 120	IPE 100	
		6	1	R.A.S.	R.A.S.	R.A.S.	IPE 100	R.A.S.	R.A.S.	R.A.S.	
			2	R.A.S.	R.A.S.	IPE 120	IPE 120	IPE 100	IPE 100	IPE 100	
			3.5	R.A.S.	IPE 100	IPE 140	IPE 160	IPE 140	IPE 140	IPE 120	
		7	1	R.A.S.	R.A.S.	IPE 100	IPE 100	R.A.S.	R.A.S.	R.A.S.	
			2	R.A.S.	R.A.S.	IPE 120	IPE 140	IPE 120	IPE 120	IPE 120	
			3.5	R.A.S.	IPE 120	IPE 160	IPE 160	IPE 180	IPE 160	IPE 140	
		8	1	R.A.S.	R.A.S.	IPE 100	IPE 120	IPE 100	R.A.S.	R.A.S.	
			2	R.A.S.	IPE 100	IPE 140	IPE 140	IPE 120	IPE 140	R.A.S.	
			3.5	R.A.S.	IPE 120	IPE 160	IPE 180	IPE 200	IPE 160	IPE 160	
		10	1	R.A.S.	R.A.S.	IPE 120	IPE 120	IPE 120	IPE 100	R.A.S.	
			2	R.A.S.	IPE 100	IPE 160	IPE 160	IPE 160	IPE 160	IPE 100	
			3.5	R.A.S.	IPE 120	IPE 200	IPE 220	IPE 220	IPE 200	IPE 200	
		Face 2, 3 et 4	5	1	R.A.S.	R.A.S.	R.A.S.	R.A.S.	R.A.S.	R.A.S.	R.A.S.
				2	R.A.S.	R.A.S.	IPE 100	IPE 120	IPE 100	IPE 100	IPE 100
				3.5	R.A.S.	R.A.S.	IPE 120	IPE 120	IPE 120	IPE 100	IPE 100
	6		1	R.A.S.	R.A.S.	R.A.S.	R.A.S.	R.A.S.	R.A.S.	R.A.S.	
			2	R.A.S.	R.A.S.	IPE 120	IPE 120	IPE 120	IPE 120	IPE 120	
			3.5	R.A.S.	IPE 100	IPE 120	IPE 140	IPE 140	IPE 120	IPE 120	
	7		1	R.A.S.	R.A.S.	R.A.S.	IPE 100	R.A.S.	R.A.S.	R.A.S.	
			2	R.A.S.	R.A.S.	IPE 140	IPE 140	IPE 140	IPE 120	IPE 120	
			3.5	R.A.S.	IPE 100	IPE 140	IPE 160	IPE 160	IPE 140	IPE 140	
	8		1	R.A.S.	R.A.S.	IPE 100	IPE 100	R.A.S.	R.A.S.	R.A.S.	
			2	R.A.S.	IPE 100	IPE 140	IPE 160	IPE 160	IPE 140	IPE 140	
			3.5	R.A.S.	IPE 100	IPE 160	IPE 160	IPE 180	IPE 160	IPE 160	
	10		1	R.A.S.	R.A.S.	IPE 100	IPE 120	IPE 100	R.A.S.	R.A.S.	
			2	R.A.S.	IPE 100	IPE 160	IPE 180	IPE 180	IPE 180	IPE 160	
			3.5	R.A.S.	IPE 100	IPE 160	IPE 200	IPE 200	IPE 180	IPE 180	

**LISSES en profilés laminés à chaud – Zone 20-35 mbar – Exemple de profilé en acier nécessaire à minima
– Dimensionnement spécifique**

Type de signal	Face	Portée (en m)	Travées (en m)	Temps d'application					
				20 ms	50 ms	100 ms	150 ms	500 ms	> 500 ms
Onde de Choc	Face 1 et 2	5	1	R.A.S.	R.A.S.	R.A.S.	R.A.S.	R.A.S.	R.A.S.
			2	R.A.S.	R.A.S.	IPE 100	IPE 100	IPE 100	IPE 120
			3.5	R.A.S.	IPE 100	IPE 120	IPE 120	IPE 140	IPE 140
		6	1	R.A.S.	R.A.S.	R.A.S.	R.A.S.	IPE 100	IPE 100
			2	R.A.S.	R.A.S.	IPE 100	IPE 120	IPE 120	IPE 120
			3.5	R.A.S.	IPE 100	IPE 140	IPE 140	IPE 160	IPE 160
		7	1	R.A.S.	R.A.S.	R.A.S.	IPE 100	IPE 100	IPE 100
			2	R.A.S.	R.A.S.	IPE 120	IPE 120	IPE 140	IPE 140
			3.5	R.A.S.	IPE 100	IPE 140	IPE 160	IPE 180	IPE 180
		8	1	R.A.S.	R.A.S.	IPE 100	IPE 100	IPE 120	IPE 120
			2	R.A.S.	R.A.S.	IPE 120	IPE 140	IPE 160	IPE 160
			3.5	R.A.S.	IPE 100	IPE 160	IPE 180	IPE 200	IPE 200
		10	1	R.A.S.	R.A.S.	IPE 100	IPE 120	IPE 140	IPE 140
			2	R.A.S.	IPE 100	IPE 140	IPE 160	IPE 180	IPE 180
			3.5	R.A.S.	IPE 120	IPE 180	IPE 200	IPE 220	IPE 240
	Face 3 et 4	5	1	R.A.S.	R.A.S.	R.A.S.	R.A.S.	R.A.S.	R.A.S.
			2	R.A.S.	R.A.S.	R.A.S.	R.A.S.	R.A.S.	R.A.S.
			3.5	R.A.S.	R.A.S.	R.A.S.	R.A.S.	IPE 100	IPE 100
		6	1	R.A.S.	R.A.S.	R.A.S.	R.A.S.	R.A.S.	R.A.S.
			2	R.A.S.	R.A.S.	R.A.S.	R.A.S.	IPE 100	IPE 100
			3.5	R.A.S.	R.A.S.	R.A.S.	IPE 100	IPE 120	IPE 120
		7	1	R.A.S.	R.A.S.	R.A.S.	R.A.S.	R.A.S.	R.A.S.
			2	R.A.S.	R.A.S.	R.A.S.	R.A.S.	IPE 100	IPE 100
			3.5	R.A.S.	R.A.S.	IPE 100	IPE 120	IPE 120	IPE 140
		8	1	R.A.S.	R.A.S.	R.A.S.	R.A.S.	R.A.S.	R.A.S.
			2	R.A.S.	R.A.S.	R.A.S.	IPE 100	IPE 120	IPE 120
			3.5	R.A.S.	R.A.S.	IPE 100	IPE 120	IPE 140	IPE 140
		10	1	R.A.S.	R.A.S.	R.A.S.	R.A.S.	IPE 100	IPE 100
			2	R.A.S.	R.A.S.	IPE 100	IPE 100	IPE 140	IPE 140
			3.5	R.A.S.	R.A.S.	IPE 120	IPE 140	IPE 160	IPE 160

LISSES en profilés laminés à chaud – Zone 20-35 mbar – Exemple de profilé en acier nécessaire à minima
– Dimensionnement spécifique

Type de signal	Face	Portée (en m)	Travées (en m)	Temps d'application							
				20 ms	50 ms	100 ms	150 ms	500 ms	1000 ms	> 1000 ms	
Déflagration	Face 1	5	1	R.A.S.	R.A.S.	R.A.S.	R.A.S.	R.A.S.	R.A.S.	R.A.S.	
			2	R.A.S.	R.A.S.	R.A.S.	IPE 100	R.A.S.	R.A.S.	R.A.S.	
			3.5	R.A.S.	R.A.S.	IPE 100	IPE 120	IPE 120	IPE 100	IPE 100	
		6	1	R.A.S.	R.A.S.	R.A.S.	R.A.S.	R.A.S.	R.A.S.	R.A.S.	
			2	R.A.S.	R.A.S.	IPE 100	IPE 100	R.A.S.	IPE 100	R.A.S.	
			3.5	R.A.S.	R.A.S.	IPE 120	IPE 120	IPE 140	IPE 120	IPE 120	
		7	1	R.A.S.	R.A.S.	R.A.S.	R.A.S.	R.A.S.	R.A.S.	R.A.S.	
			2	R.A.S.	R.A.S.	IPE 100	IPE 120	IPE 100	IPE 100	IPE 100	
			3.5	R.A.S.	R.A.S.	IPE 120	IPE 140	IPE 160	IPE 140	IPE 120	
		8	1	R.A.S.	R.A.S.	R.A.S.	IPE 100	R.A.S.	R.A.S.	R.A.S.	
			2	R.A.S.	R.A.S.	IPE 120	IPE 120	IPE 120	IPE 120	R.A.S.	
			3.5	R.A.S.	IPE 100	IPE 140	IPE 160	IPE 160	IPE 140	IPE 140	
		10	1	R.A.S.	R.A.S.	IPE 100	IPE 100	IPE 100	R.A.S.	R.A.S.	
			2	R.A.S.	R.A.S.	IPE 120	IPE 140	IPE 140	IPE 140	IPE 100	
			3.5	R.A.S.	IPE 100	IPE 160	IPE 180	IPE 180	IPE 180	IPE 160	
		Face 2, 3 et 4	5	1	R.A.S.	R.A.S.	R.A.S.	R.A.S.	R.A.S.	R.A.S.	R.A.S.
				2	R.A.S.	R.A.S.	R.A.S.	R.A.S.	R.A.S.	R.A.S.	R.A.S.
				3.5	R.A.S.	R.A.S.	IPE 100	IPE 100	IPE 100	IPE 100	IPE 100
	6		1	R.A.S.	R.A.S.	R.A.S.	R.A.S.	R.A.S.	R.A.S.	R.A.S.	
			2	R.A.S.	R.A.S.	R.A.S.	IPE 100	R.A.S.	R.A.S.	R.A.S.	
			3.5	R.A.S.	R.A.S.	IPE 100	IPE 120	IPE 100	IPE 100	IPE 100	
	7		1	R.A.S.	R.A.S.	R.A.S.	R.A.S.	R.A.S.	R.A.S.	R.A.S.	
			2	R.A.S.	R.A.S.	IPE 100	IPE 100	IPE 100	IPE 100	R.A.S.	
			3.5	R.A.S.	R.A.S.	IPE 120	IPE 140	IPE 120	IPE 120	IPE 120	
	8		1	R.A.S.	R.A.S.	R.A.S.	R.A.S.	R.A.S.	R.A.S.	R.A.S.	
			2	R.A.S.	R.A.S.	IPE 100	IPE 120	IPE 100	R.A.S.	R.A.S.	
			3.5	R.A.S.	R.A.S.	IPE 120	IPE 140	IPE 140	IPE 140	R.A.S.	
	10		1	R.A.S.	R.A.S.	R.A.S.	IPE 100	IPE 100	R.A.S.	R.A.S.	
			2	R.A.S.	R.A.S.	IPE 100	IPE 120	IPE 120	IPE 100	R.A.S.	
			3.5	R.A.S.	R.A.S.	IPE 140	IPE 160	IPE 160	IPE 160	IPE 100	

ANNEXE 6

**PROFILES STANDARD C UTILISABLES POUR LES LISSES EN
ELEMENTS MINCES FORMES A FROID POUR UN
DIMENSIONNEMENT EN MODE « STANDARD » OU EN MODE
« SPECIFIQUE »**

Les tableaux suivants donnent dans le cas d'utilisation de profilés en acier en éléments minces formés à froid de type C et pour des cas de charges permanentes inférieures à 30 kg.m^{-2} s'appliquant sur les lisses, les profilés nécessaires à minima pour le dimensionnement à l'explosion en mode « standard » [chapitre 1] ou en mode « spécifique » [Chapitre 2], en fonction :

- de la nature de signal de surpression ;
- de la portée des lisses ;
- de l'espacement entre lisses.

Il est à noter que tout autre profilé en éléments minces formés à froid dont les caractéristiques géométriques et mécaniques respectent l'ensemble des exigences suivantes, par rapport au profilé en éléments minces déterminé à partir des tableaux, peuvent également convenir:

- $f_y \times W_{\text{plas}} > f_{y_C_tab} \times W_{\text{plasC_tab}}$
- $S/EI < S_{C_tab}/E_{C_tab} I_{C_tab}$
- $EI > E_{C_tab} I_{C_tab}$

avec

f_y : Limite d'élasticité de l'acier de l'élément mince formé à froid

$f_{y_C_tab}$: Limite d'élasticité de l'acier de l'éléments minces formés à froid C déterminée à l'aide des tableaux, 350 MPa

E : module de Young de l'élément mince formé à froid

E_{C_tab} : module de Young de l'élément mince formé à froid C déterminé à l'aide des tableaux

S : section de l'élément mince formé à froid

S_{C_tab} : Section de l'élément mince formé à froid C déterminé à l'aide des tableaux

I : moment d'inertie de l'élément mince formé à froid

I_{C_tab} : moment d'inertie de l'élément mince formé à froid C déterminé à l'aide des tableaux

W_{plas} : module d'inertie plastique de l'élément mince formé à froid

$W_{\text{plasC_tab}}$: module d'inertie plastique de l'élément mince formé à froid C déterminé à l'aide des tableaux

1. DIMENSIONNEMENT EN MODE « STANDARD »

LISSES en éléments minces formés à froid – Zone 20-35 mbar – Exemple de profilé en acier nécessaire à minima - Dimensionnement standard

Type de signal	Face	Portée (en m)	Travées (en m)	Temps d'application						
				20 ms	50 ms	100 ms	150 ms	500 ms	> 500 ms	
Onde de Choc	1 et 2	5	1	R.A.S.	R.A.S.	102X51 C X 1.9mm	102X51 C X 2.3mm	102X51 C X 2.6mm	102X64 C X 2.6mm	
			2	R.A.S.	102X51 C X 1.9mm	102X102 C X 2.6mm	152X64 C X 2.3mm	152X102 C X 2.6mm	152X102 C X 2.6mm	
			3.5	R.A.S.	102X102 C X 2.6mm	203X64 C X 2.6mm	254X51 C X 2.6mm	254X102 C X 2.6mm	254X102 C X 2.6mm	
		6	1	R.A.S.	R.A.S.	102X51 C X 2.6mm	102X64 C X 2.6mm	102X102 C X 2.6mm	152X64 C X 2.3mm	
			2	R.A.S.	102X51 C X 2.3mm	152X64 C X 2.6mm	152X102 C X 2.6mm	203X102 C X 2.6mm	203X102 C X 2.6mm	
			3.5	R.A.S.	152X64 C X 2.3mm	254X89 C X 2.6mm	305X64 C X 2.6mm	-	-	
		7	1	R.A.S.	R.A.S.	102X64 C X 2.6mm	102X102 C X 2.6mm	152X64 C X 2.6mm	178X64 C X 2.3mm	
			2	R.A.S.	102X51 C X 2.6mm	152X102 C X 2.6mm	203X102 C X 2.6mm	254X102 C X 2.6mm	305X64 C X 2.6mm	
			3.5	R.A.S.	152X64 C X 2.6mm	305X102 C X 2.6mm	-	-	-	
		8	1	R.A.S.	R.A.S.	102X102 C X 2.6mm	152X64 C X 2.6mm	203X64 C X 2.3mm	178X102 C X 2.6mm	
			2	R.A.S.	102X64 C X 2.6mm	178X102 C X 2.6mm	254X64 C X 2.6mm	305X102 C X 2.6mm	-	
			3.5	R.A.S.	152X102 C X 2.6mm	-	-	-	-	
		10	1	R.A.S.	102X51 C X 1.9mm	152X64 C X 2.6mm	203X51 C X 2.6mm	254X64 C X 2.6mm	254X89 C X 2.6mm	
			2	R.A.S.	102X102 C X 2.6mm	254X64 C X 2.6mm	305X102 C X 2.6mm	-	-	
			3.5	R.A.S.	178X102 C X 2.6mm	-	-	-	-	
		3 et 4	5	1	R.A.S.	R.A.S.	R.A.S.	R.A.S.	R.A.S.	R.A.S.
				2	R.A.S.	R.A.S.	R.A.S.	102X51 C X 1.9mm	102X51 C X 2.6mm	102X51 C X 2.6mm

LISSES en éléments minces formés à froid – Zone 20-35 mbar – Exemple de profilé en acier nécessaire à minima - Dimensionnement standard

Type de signal	Face	Portée (en m)	Travées (en m)	Temps d'application					
				20 ms	50 ms	100 ms	150 ms	500 ms	> 500 ms
			3.5	R.A.S.	R.A.S.	102X51 C X 2.6mm	102X102 C X 2.3mm	152X64 C X 2.3mm	152X64 C X 2.6mm
		6	1	R.A.S.	R.A.S.	R.A.S.	R.A.S.	102X51 C X 1.9mm	102X51 C X 1.9mm
			2	R.A.S.	R.A.S.	102X51 C X 1.9mm	102X51 C X 2.6mm	102X102 C X 2.6mm	102X102 C X 2.6mm
			3.5	R.A.S.	R.A.S.	102X102 C X 2.3mm	152X64 C X 2.3mm	152X102 C X 2.6mm	178X102 C X 2.6mm
		7	1	R.A.S.	R.A.S.	R.A.S.	R.A.S.	102X51 C X 2.3mm	102X51 C X 2.6mm
			2	R.A.S.	R.A.S.	102X51 C X 2.3mm	102X102 C X 2.3mm	152X64 C X 2.6mm	152X64 C X 2.6mm
			3.5	R.A.S.	R.A.S.	102X102 C X 2.6mm	178X64 C X 2.3mm	203X102 C X 2.6mm	254X64 C X 2.6mm
		8	1	R.A.S.	R.A.S.	R.A.S.	102X51 C X 1.9mm	102X64 C X 2.6mm	102X102 C X 2.3mm
			2	R.A.S.	R.A.S.	102X51 C X 2.6mm	102X102 C X 2.6mm	152X102 C X 2.6mm	178X64 C X 2.6mm
			3.5	R.A.S.	R.A.S.	152X64 C X 2.3mm	203X51 C X 2.6mm	254X102 C X 2.6mm	305X64 C X 2.6mm
		10	1	R.A.S.	R.A.S.	102X64 C X 1.5mm	102X51 C X 2.6mm	152X64 C X 2.3mm	152X64 C X 2.6mm
			2	R.A.S.	R.A.S.	102X102 C X 2.3mm	152X102 C X 2.3mm	203X102 C X 2.6mm	254X64 C X 2.6mm
			3.5	R.A.S.	102X64 C X 1.5mm	152X102 C X 2.6mm	254X64 C X 2.6mm	-	-

LISSES en éléments minces formés à froid – Zone 20-35 mbar – Exemple de profilé en acier nécessaire à minima - Dimensionnement standard

Type de signal	Face	Portée (en m)	Travées (en m)	Temps d'application							
				20 ms	50 ms	100 ms	150 ms	500 ms	1000 ms	> 1000 ms	
Déflagration	1	5	1	R.A.S.	R.A.S.	R.A.S.	102X64 C X 1.5mm	102X51 C X 1.9mm	102X64 C X 1.5mm	102X64 C X 1.5mm	
			2	R.A.S.	R.A.S.	102X64 C X 2.6mm	102X102 C X 2.3mm	152X64 C X 2.3mm	102X102 C X 2.6mm	102X102 C X 2.6mm	
			3.5	R.A.S.	102X51 C X 2.3mm	152X64 C X 2.6mm	152X102 C X 2.6mm	203X64 C X 2.6mm	203X64 C X 2.3mm	203X64 C X 2.3mm	
		6	1	R.A.S.	R.A.S.	102X51 C X 1.9mm	102X51 C X 2.3mm	102X51 C X 2.6mm	102X51 C X 2.3mm	102X51 C X 2.3mm	102X51 C X 2.3mm
			2	R.A.S.	R.A.S.	102X102 C X 2.6mm	152X64 C X 2.3mm	178X64 C X 2.3mm	152X102 C X 2.6mm	152X102 C X 2.6mm	
			3.5	R.A.S.	102X51 C X 2.6mm	152X102 C X 2.6mm	203X102 C X 2.6mm	254X89 C X 2.6mm	254X64 C X 2.6mm	254X64 C X 2.6mm	
		7	1	R.A.S.	R.A.S.	102X51 C X 2.3mm	102X64 C X 2.6mm	102X102 C X 2.6mm	102X51 C X 2.6mm	102X51 C X 2.6mm	
			2	R.A.S.	102X51 C X 1.9mm	152X64 C X 2.3mm	152X102 C X 2.6mm	178X102 C X 2.6mm	178X102 C X 2.6mm	178X102 C X 2.6mm	
			3.5	R.A.S.	102X64 C X 2.6mm	203X102 C X 2.6mm	254X89 C X 2.6mm	305X102 C X 2.6mm	-	-	
		8	1	R.A.S.	R.A.S.	102X51 C X 2.6mm	102X102 C X 2.6mm	152X64 C X 2.3mm	102X102 C X 2.6mm	102X102 C X 2.6mm	
			2	R.A.S.	102X51 C X 1.9mm	178X64 C X 2.3mm	178X102 C X 2.6mm	254X64 C X 2.6mm	254X64 C X 2.6mm	254X64 C X 2.6mm	
			3.5	R.A.S.	102X102 C X 2.6mm	254X64 C X 2.6mm	305X89 C X 2.6mm	-	-	-	
		10	1	R.A.S.	R.A.S.	102X102 C X 2.6mm	152X64 C X 2.6mm	203X51 C X 2.6mm	152X102 C X 2.6mm	152X102 C X 2.6mm	
			2	R.A.S.	102X51 C X 2.3mm	178X102 C X 2.6mm	254X64 C X 2.6mm	305X102 C X 2.6mm	-	-	
			3.5	R.A.S.	152X64 C X 2.3mm	305X64 C X 2.6mm	-	-	-	-	
		2, 3 et 4	5	1	R.A.S.	R.A.S.	R.A.S.	R.A.S.	R.A.S.	R.A.S.	R.A.S.
				2	R.A.S.	R.A.S.	102X64 C X 1.9mm	102X51 C X 2.6mm	102X64 C X 2.6mm	102X102 C X 1.9mm	102X102 C X 1.9mm
				3.5	R.A.S.	R.A.S.	102X102 C X 2.6mm	152X64 C X 2.3mm	152X102 C X 2.6mm	178X64 C X 2.6mm	178X64 C X 2.6mm
			6	1	R.A.S.	R.A.S.	R.A.S.	102X51 C X 1.9mm	102X64 C X 1.9mm	102X51 C X 1.9mm	102X51 C X 1.9mm
				2	R.A.S.	R.A.S.	102X64 C X 2.6mm	102X102 C X 2.6mm	152X64 C X 2.3mm	102X102 C X 2.6mm	102X102 C X 2.6mm
				3.5	R.A.S.	102X51 C X 1.9mm	152X64 C X 2.6mm	152X102 C X 2.6mm	203X102 C X 2.6mm	229X64 C X 2.6mm	229X64 C X 2.6mm

LISSES en éléments minces formés à froid – Zone 20-35 mbar – Exemple de profilé en acier nécessaire à minima - Dimensionnement standard

Type de signal	Face	Portée (en m)	Travées (en m)	Temps d'application						
				20 ms	50 ms	100 ms	150 ms	500 ms	1000 ms	> 1000 ms
		7	1	R.A.S.	R.A.S.	102X64 C X 1.5mm	102X51 C X 2.3mm	102X64 C X 2.6mm	102X51 C X 2.3mm	102X51 C X 2.3mm
			2	R.A.S.	R.A.S.	102X102 C X 2.6mm	152X64 C X 2.3mm	152X102 C X 2.6mm	152X102 C X 2.6mm	152X102 C X 2.6mm
			3.5	R.A.S.	102X102 C X 1.5mm	152X102 C X 2.6mm	203X89 C X 2.6mm	254X102 C X 2.6mm	305X64 C X 2.6mm	305X64 C X 2.6mm
		8	1	R.A.S.	R.A.S.	102X102 C X 1.5mm	102X64 C X 2.6mm	102X102 C X 2.6mm	102X64 C X 2.6mm	102X64 C X 2.6mm
			2	R.A.S.	R.A.S.	152X64 C X 2.3mm	152X102 C X 2.6mm	178X102 C X 2.6mm	203X89 C X 2.6mm	203X89 C X 2.6mm
			3.5	R.A.S.	102X51 C X 2.3mm	178X102 C X 2.6mm	254X64 C X 2.6mm	305X102 C X 2.6mm	-	-
		10	1	R.A.S.	R.A.S.	102X51 C X 2.6mm	152X64 C X 2.3mm	152X102 C X 2.3mm	102X102 C X 2.6mm	102X102 C X 2.6mm
			2	R.A.S.	R.A.S.	152X64 C X 2.6mm	203X89 C X 2.6mm	254X89 C X 2.6mm	305X64 C X 2.6mm	305X64 C X 2.6mm
			3.5	R.A.S.	102X64 C X 2.6mm	254X51 C X 2.6mm	305X102 C X 2.6mm	-	-	-

LISSES en éléments minces formés à froid – Zone 35-50 mbar – Exemple de profilé en acier nécessaire à minima - Dimensionnement standard

Type de signal	Face	Portée (en m)	Travées (en m)	Temps d'application					
				20 ms	50 ms	100 ms	150 ms	500 ms	> 500 ms
Onde de Choc	1 et 2	5	1	R.A.S.	102X51 C X 1.9mm	102X64 C X 2.6mm	102X102 C X 2.6mm	152X64 C X 2.3mm	152X64 C X 2.3mm
			2	R.A.S.	102X102 C X 2.6mm	178X64 C X 2.6mm	178X102 C X 2.6mm	229X64 C X 2.6mm	254X64 C X 2.6mm
			3.5	R.A.S.	203X64 C X 2.6mm	305X64 C X 2.6mm	305X102 C X 2.6mm	-	-
		6	1	R.A.S.	102X64 C X 1.9mm	102X102 C X 2.6mm	152X64 C X 2.3mm	152X102 C X 2.6mm	152X102 C X 2.6mm
			2	R.A.S.	152X64 C X 2.3mm	203X102 C X 2.6mm	254X64 C X 2.6mm	305X64 C X 2.6mm	305X64 C X 2.6mm
			3.5	R.A.S.	254X64 C X 2.6mm	-	-	-	-
		7	1	R.A.S.	102X51 C X 2.6mm	152X64 C X 2.6mm	152X102 C X 2.6mm	178X102 C X 2.6mm	203X89 C X 2.6mm
			2	R.A.S.	152X64 C X 2.6mm	254X102 C X 2.6mm	305X102 C X 2.6mm	-	-
			3.5	102X51 C X 1.9mm	305X64 C X 2.6mm	-	-	-	-
		8	1	R.A.S.	102X51 C X 2.6mm	152X102 C X 2.6mm	178X102 C X 2.6mm	254X64 C X 2.6mm	254X64 C X 2.6mm
			2	R.A.S.	152X102 C X 2.6mm	305X102 C X 2.6mm	-	-	-
			3.5	102X51 C X 1.9mm	305X64 C X 2.6mm	-	-	-	-
		10	1	R.A.S.	102X102 C X 2.3mm	203X89 C X 2.6mm	254X89 C X 2.6mm	305X102 C X 2.6mm	-
			2	R.A.S.	178X102 C X 2.6mm	-	-	-	-
			3.5	102X51 C X 2.6mm	-	-	-	-	-

LISSES en éléments minces formés à froid – Zone 35-50 mbar – Exemple de profilé en acier nécessaire à minima - Dimensionnement standard

Type de signal	Face	Portée (en m)	Travées (en m)	Temps d'application						
				20 ms	50 ms	100 ms	150 ms	500 ms	> 500 ms	
	3 et 4	5	1	R.A.S.	R.A.S.	R.A.S.	R.A.S.	102X51 C X 1.9mm	102X51 C X 1.9mm	
			2	R.A.S.	R.A.S.	102X51 C X 2.3mm	102X64 C X 2.6mm	102X102 C X 2.6mm	102X102 C X 2.6mm	
			3.5	R.A.S.	102X51 C X 1.9mm	152X64 C X 2.3mm	152X64 C X 2.6mm	178X102 C X 2.6mm	203X64 C X 2.6mm	
		6	1	R.A.S.	R.A.S.	R.A.S.	102X51 C X 1.9mm	102X51 C X 2.6mm	102X51 C X 2.6mm	102X51 C X 2.6mm
			2	R.A.S.	R.A.S.	102X64 C X 2.6mm	102X102 C X 2.6mm	152X64 C X 2.6mm	178X64 C X 2.3mm	
			3.5	R.A.S.	102X64 C X 1.9mm	152X64 C X 2.6mm	178X102 C X 2.6mm	254X64 C X 2.6mm	254X89 C X 2.6mm	
		7	1	R.A.S.	R.A.S.	102X51 C X 1.9mm	102X51 C X 2.6mm	102X102 C X 2.6mm	102X102 C X 2.6mm	
			2	R.A.S.	R.A.S.	102X102 C X 2.6mm	152X64 C X 2.6mm	203X51 C X 2.6mm	178X102 C X 2.6mm	
			3.5	R.A.S.	102X51 C X 2.6mm	203X64 C X 2.3mm	254X64 C X 2.6mm	305X89 C X 2.6mm	305X102 C X 2.6mm	
		8	1	R.A.S.	R.A.S.	102X51 C X 2.3mm	102X64 C X 2.6mm	152X64 C X 2.3mm	152X64 C X 2.6mm	
			2	R.A.S.	R.A.S.	152X64 C X 2.3mm	152X102 C X 2.6mm	203X102 C X 2.6mm	254X64 C X 2.6mm	
			3.5	R.A.S.	102X51 C X 2.6mm	203X89 C X 2.6mm	305X64 C X 2.6mm	-	-	
		10	1	R.A.S.	R.A.S.	102X64 C X 2.6mm	152X64 C X 2.3mm	178X102 C X 2.3mm	178X102 C X 2.6mm	
			2	R.A.S.	102X51 C X 1.9mm	152X102 C X 2.6mm	203X102 C X 2.6mm	305X64 C X 2.6mm	305X102 C X 2.6mm	
			3.5	R.A.S.	102X102 C X 2.3mm	254X64 C X 2.6mm	-	-	-	

LISSES en éléments minces formés à froid – Zone 35-50 mbar – Exemple de profilé en acier nécessaire à minima - Dimensionnement standard

Type de signal	Face	Portée (en m)	Travées (en m)	Temps d'application							
				20 ms	50 ms	100 ms	150 ms	500 ms	1000 ms	> 1000 ms	
Déflagration	1	5	1	R.A.S.	R.A.S.	102X64 C X 1.9mm	102X51 C X 2.3mm	102X64 C X 2.6mm	102X51 C X 2.3mm	102X51 C X 2.3mm	
			2	R.A.S.	102X51 C X 2.3mm	152X64 C X 2.3mm	152X64 C X 2.6mm	152X102 C X 2.6mm	203X64 C X 2.3mm	203X64 C X 2.3mm	
			3.5	R.A.S.	152X64 C X 2.3mm	203X102 C X 2.6mm	229X64 C X 2.6mm	254X102 C X 2.6mm	305X64 C X 2.6mm	305X64 C X 2.6mm	
		6	1	R.A.S.	R.A.S.	102X64 C X 2.6mm	102X102 C X 2.6mm	102X102 C X 2.6mm	102X64 C X 2.6mm	102X64 C X 2.6mm	
			2	R.A.S.	102X64 C X 2.6mm	152X102 C X 2.6mm	178X64 C X 2.6mm	203X102 C X 2.6mm	254X64 C X 2.6mm	254X64 C X 2.6mm	
			3.5	R.A.S.	152X64 C X 2.6mm	254X102 C X 2.6mm	305X64 C X 2.6mm	-	-	-	
		7	1	R.A.S.	R.A.S.	102X102 C X 2.6mm	152X64 C X 2.3mm	152X64 C X 2.6mm	152X64 C X 2.6mm	152X64 C X 2.6mm	
			2	R.A.S.	102X102 C X 2.3mm	178X102 C X 2.6mm	203X102 C X 2.6mm	254X102 C X 2.6mm	305X64 C X 2.6mm	-	
			3.5	R.A.S.	152X102 C X 2.6mm	-	-	-	-	-	
		8	1	R.A.S.	102X51 C X 1.9mm	152X64 C X 2.3mm	178X64 C X 2.3mm	203X51 C X 2.6mm	152X102 C X 2.6mm	152X102 C X 2.6mm	
			2	R.A.S.	102X102 C X 2.6mm	203X102 C X 2.6mm	254X102 C X 2.6mm	305X102 C X 2.6mm	-	-	
			3.5	R.A.S.	203X51 C X 2.6mm	-	-	-	-	-	
		10	1	R.A.S.	102X64 C X 1.9mm	152X102 C X 2.6mm	203X89 C X 2.6mm	254X64 C X 2.6mm	254X89 C X 2.6mm	254X89 C X 2.6mm	
			2	R.A.S.	152X64 C X 2.3mm	254X102 C X 2.6mm	-	-	-	-	
			3.5	R.A.S.	203X89 C X 2.6mm	-	-	-	-	-	
		2, 3 et 4	5	1	R.A.S.	R.A.S.	102X64 C X 1.5mm	102X51 C X 1.9mm	102X51 C X 2.3mm	102X51 C X 1.9mm	102X51 C X 1.9mm
				2	R.A.S.	102X64 C X 1.5mm	102X102 C X 2.6mm	102X102 C X 2.6mm	152X64 C X 2.6mm	102X102 C X 2.6mm	102X102 C X 2.6mm
				3.5	R.A.S.	102X64 C X 2.6mm	152X102 C X 2.6mm	178X102 C X 2.6mm	229X64 C X 2.6mm	254X64 C X 2.6mm	254X64 C X 2.6mm
			6	1	R.A.S.	R.A.S.	102X51 C X 2.3mm	102X51 C X 2.6mm	102X64 C X 2.6mm	102X51 C X 2.6mm	102X51 C X 2.6mm
				2	R.A.S.	102X51 C X 1.9mm	152X64 C X 2.3mm	152X64 C X 2.6mm	203X51 C X 2.6mm	178X102 C X 2.6mm	178X102 C X 2.6mm
				3.5	R.A.S.	102X102 C X 2.6mm	203X102 C X 2.6mm	254X64 C X 2.6mm	305X64 C X 2.6mm	305X89 C X 2.6mm	254X102 C X 2.6mm
	7		1	R.A.S.	R.A.S.	102X64 C X 2.6mm	102X102 C X	152X64 C X 2.3mm	102X64 C X 2.6mm	102X64 C X 2.6mm	

							2.6mm			
			2	R.A.S.	102X51 C X 2.3mm	178X64 C X 2.3mm	203X51 C X 2.6mm	229X64 C X 2.6mm	254X64 C X 2.6mm	254X64 C X 2.6mm
			3.5	R.A.S.	102X102 C X 2.6mm	254X102 C X 2.6mm	305X64 C X 2.6mm	-	-	-
		8	1	R.A.S.	R.A.S.	102X102 C X 2.3mm	152X64 C X 2.3mm	178X64 C X 2.3mm	102X102 C X 2.6mm	102X102 C X 2.6mm
			2	R.A.S.	102X51 C X 2.6mm	203X64 C X 2.3mm	203X102 C X 2.6mm	254X102 C X 2.6mm	305X64 C X 2.6mm	305X64 C X 2.6mm
			3.5	R.A.S.	152X64 C X 2.3mm	305X102 C X 2.6mm	-	-	-	-
		10	1	R.A.S.	R.A.S.	152X64 C X 2.3mm	152X102 C X 2.6mm	203X89 C X 2.6mm	203X89 C X 2.6mm	203X89 C X 2.6mm
			2	R.A.S.	102X64 C X 2.6mm	203X102 C X 2.6mm	305X64 C X 2.6mm	-	-	-
			3.5	R.A.S.	178X64 C X 2.3mm	-	-	-	-	-

LISSES en éléments minces formés à froid – Zone 35-50 mbar – Exemple de profilé en acier nécessaire à minima – Dimensionnement spécifique

Type de signal	Face	Portée (en m)	Travées (en m)	Temps d'application						
				20 ms	50 ms	100 ms	150 ms	500 ms	> 500 ms	
									1.5mm	
			2	R.A.S.	R.A.S.	102X102 C X 1.5mm	102X51 C X 2.6mm	102X102 C X 2.3mm	102X102 C X 2.3mm	
			3.5	R.A.S.	R.A.S.	102X102 C X 2.6mm	152X64 C X 2.6mm	178X64 C X 2.6mm	178X102 C X 2.6mm	
		6	1	R.A.S.	R.A.S.	R.A.S.	102X64 C X 1.5mm	102X51 C X 2.3mm	102X51 C X 2.3mm	102X51 C X 2.3mm
			2	R.A.S.	R.A.S.	102X51 C X 2.6mm	102X102 C X 2.3mm	152X64 C X 2.3mm	152X64 C X 2.6mm	
			3.5	R.A.S.	102X51 C X 1.9mm	152X64 C X 2.6mm	152X102 C X 2.6mm	254X64 C X 2.6mm	254X64 C X 2.6mm	
		7	1	R.A.S.	R.A.S.	102X64 C X 1.5mm	102X64 C X 1.9mm	102X64 C X 2.6mm	102X64 C X 2.6mm	
			2	R.A.S.	R.A.S.	102X102 C X 2.3mm	152X64 C X 2.3mm	152X102 C X 2.6mm	152X102 C X 2.6mm	
			3.5	R.A.S.	102X64 C X 1.9mm	152X102 C X 2.6mm	203X102 C X 2.6mm	305X64 C X 2.6mm	305X89 C X 2.6mm	
		8	1	R.A.S.	R.A.S.	102X51 C X 1.9mm	102X51 C X 2.6mm	102X102 C X 2.6mm	102X102 C X 2.6mm	
			2	R.A.S.	R.A.S.	102X102 C X 2.6mm	152X102 C X 2.3mm	178X102 C X 2.6mm	203X89 C X 2.6mm	
			3.5	R.A.S.	102X51 C X 2.3mm	178X102 C X 2.6mm	254X64 C X 2.6mm	-	-	
		10	1	R.A.S.	R.A.S.	102X51 C X 2.6mm	102X102 C X 2.6mm	152X102 C X 2.3mm	152X102 C X 2.6mm	
			2	R.A.S.	102X64 C X 1.5mm	152X64 C X 2.6mm	178X102 C X 2.6mm	254X89 C X 2.6mm	305X64 C X 2.6mm	
			3.5	R.A.S.	102X64 C X 2.6mm	254X51 C X 2.6mm	-	-	-	

LISSES en éléments minces formés à froid – Zone 35-50 mbar – Exemple de profilé en acier nécessaire à minima – Dimensionnement spécifique

Type de signal	Face	Portée (en m)	Travées (en m)	Temps d'application							
				20 ms	50 ms	100 ms	150 ms	500 ms	1000 ms	> 1000 ms	
Déflagration	Face 1	5	1	R.A.S.	R.A.S.	102X51 C X 1.9mm	102X64 C X 1.9mm	102X51 C X 1.9mm	R.A.S.	R.A.S.	
			2	R.A.S.	102X102 C X 1.5mm	102X102 C X 2.6mm	152X64 C X 2.3mm	102X102 C X 2.6mm	102X102 C X 2.3mm	102X51 C X 2.6mm	
			3.5	R.A.S.	102X102 C X 2.6mm	203X89 C X 2.6mm	203X102 C X 2.6mm	254X102 C X 2.6mm	203X89 C X 2.6mm	152X64 C X 2.3mm	
		6	1	R.A.S.	R.A.S.	102X51 C X 2.6mm	102X64 C X 2.6mm	102X102 C X 1.5mm	102X102 C X 1.5mm	102X102 C X 1.5mm	
			2	R.A.S.	102X51 C X 2.6mm	152X64 C X 2.6mm	152X102 C X 2.6mm	178X102 C X 2.6mm	152X64 C X 2.6mm	152X64 C X 2.3mm	
			3.5	R.A.S.	152X64 C X 2.3mm	254X102 C X 2.6mm	305X64 C X 2.6mm	-	305X64 C X 2.6mm	178X102 C X 2.6mm	
		7	1	R.A.S.	R.A.S.	102X102 C X 2.3mm	102X102 C X 2.6mm	102X51 C X 2.6mm	102X64 C X 2.6mm	102X102 C X 1.9mm	
			2	R.A.S.	102X64 C X 2.6mm	203X64 C X 2.3mm	203X89 C X 2.6mm	254X102 C X 2.6mm	152X102 C X 2.6mm	152X102 C X 2.6mm	
			3.5	R.A.S.	152X64 C X 2.6mm	305X102 C X 2.6mm	-	-	-	254X102 C X 2.6mm	
		8	1	R.A.S.	R.A.S.	102X102 C X 2.6mm	152X64 C X 2.6mm	102X102 C X 2.3mm	102X102 C X 2.6mm	102X102 C X 2.6mm	
			2	R.A.S.	102X102 C X 2.3mm	203X89 C X 2.6mm	254X64 C X 2.6mm	305X102 C X 2.6mm	203X102 C X 2.6mm	178X102 C X 2.6mm	
			3.5	R.A.S.	152X102 C X 2.6mm	-	-	-	-	-	
		10	1	R.A.S.	102X51 C X 1.9mm	152X64 C X 2.6mm	178X102 C X 2.6mm	152X102 C X 2.6mm	152X102 C X 2.6mm	152X102 C X 2.3mm	
			2	R.A.S.	102X102 C X 2.6mm	254X89 C X 2.6mm	-	-	-	305X64 C X 2.6mm	
			3.5	R.A.S.	178X102 C X 2.6mm	-	-	-	-	-	
		Face 2, 3 et 4	5	1	R.A.S.	R.A.S.	R.A.S.	102X64 C X 1.5mm	102X64 C X 1.5mm	R.A.S.	R.A.S.
				2	R.A.S.	R.A.S.	102X64 C X 2.6mm	102X102 C X 2.6mm	102X102 C X 2.3mm	102X51 C X 2.6mm	102X51 C X 2.3mm
				3.5	R.A.S.	102X51 C X 2.6mm	152X102 C X 2.6mm	203X51 C X 2.6mm	203X102 C X 2.6mm	178X102 C X 2.6mm	102X102 C X 2.6mm
			6	1	R.A.S.	R.A.S.	102X51 C X 1.9mm	102X51 C X 2.3mm	102X102 C X 1.5mm	102X51 C X 1.9mm	102X51 C X 1.9mm
				2	R.A.S.	102X64 C X 1.5mm	152X64 C X 2.3mm	152X64 C X 2.6mm	152X102 C X 2.3mm	102X102 C X 2.6mm	102X102 C X 2.6mm

	3.5	R.A.S.	102X64 C X 2.6mm	203X64 C X 2.6mm	254X64 C X 2.6mm	305X64 C X 2.6mm	254X89 C X 2.6mm	152X102 C X 2.6mm
7	1	R.A.S.	R.A.S.	102X51 C X 2.6mm	102X64 C X 2.6mm	102X51 C X 2.3mm	102X51 C X 2.6mm	102X51 C X 2.3mm
	2	R.A.S.	102X51 C X 1.9mm	152X64 C X 2.6mm	152X102 C X 2.6mm	178X102 C X 2.6mm	152X102 C X 2.3mm	152X64 C X 2.6mm
	3.5	R.A.S.	102X102 C X 2.6mm	254X64 C X 2.6mm	305X64 C X 2.6mm	-	-	203X89 C X 2.6mm
8	1	R.A.S.	R.A.S.	102X64 C X 2.6mm	102X102 C X 2.6mm	102X64 C X 2.6mm	102X102 C X 2.3mm	102X51 C X 2.6mm
	2	R.A.S.	102X64 C X 1.9mm	152X102 C X 2.6mm	229X64 C X 2.3mm	254X64 C X 2.6mm	178X102 C X 2.6mm	152X102 C X 2.6mm
	3.5	R.A.S.	102X102 C X 2.6mm	305X64 C X 2.6mm	-	-	-	254X102 C X 2.6mm
10	1	R.A.S.	R.A.S.	102X102 C X 2.6mm	178X64 C X 2.3mm	152X102 C X 2.3mm	152X64 C X 2.6mm	152X102 C X 1.9mm
	2	R.A.S.	102X51 C X 2.6mm	203X89 C X 2.6mm	254X89 C X 2.6mm	-	254X89 C X 2.6mm	254X89 C X 2.6mm
	3.5	R.A.S.	152X64 C X 2.6mm	-	-	-	-	-

LISSES en éléments minces formés à froid – Zone 20-35 mbar – Exemple de profilé en acier nécessaire à minima – Dimensionnement spécifique

Type de signal	Face	Portée (en m)	Travées (en m)	Temps d'application						
				20 ms	50 ms	100 ms	150 ms	500 ms	> 500 ms	
Onde de Choc	Face 1 et 2	5	1	R.A.S.	R.A.S.	102X64 C X 1.5mm	102X51 C X 1.9mm	102X51 C X 2.3mm	102X51 C X 2.6mm	
			2	R.A.S.	102X51 C X 1.9mm	102X102 C X 2.3mm	102X102 C X 2.6mm	152X64 C X 2.6mm	152X64 C X 2.6mm	
			3.5	R.A.S.	102X64 C X 2.6mm	178X102 C X 2.6mm	203X102 C X 2.6mm	254X102 C X 2.6mm	254X102 C X 2.6mm	
		6	1	R.A.S.	R.A.S.	102X64 C X 1.9mm	102X51 C X 2.6mm	102X102 C X 2.3mm	102X102 C X 2.6mm	
			2	R.A.S.	102X102 C X 1.5mm	152X64 C X 2.3mm	152X102 C X 2.3mm	178X102 C X 2.6mm	203X89 C X 2.6mm	
			3.5	R.A.S.	102X102 C X 2.6mm	254X64 C X 2.6mm	305X64 C X 2.6mm	-	-	
		7	1	R.A.S.	R.A.S.	102X51 C X 2.6mm	102X102 C X 2.3mm	152X64 C X 2.3mm	152X64 C X 2.6mm	
			2	R.A.S.	102X51 C X 2.3mm	152X102 C X 2.6mm	178X102 C X 2.6mm	254X64 C X 2.6mm	254X102 C X 2.6mm	
			3.5	R.A.S.	152X64 C X 2.3mm	305X64 C X 2.6mm	-	-	-	
		8	1	R.A.S.	R.A.S.	102X102 C X 2.3mm	152X64 C X 2.3mm	152X102 C X 2.6mm	152X102 C X 2.6mm	
			2	R.A.S.	102X51 C X 2.6mm	203X51 C X 2.6mm	203X102 C X 2.6mm	305X64 C X 2.6mm	305X102 C X 2.6mm	
			3.5	R.A.S.	152X64 C X 2.6mm	-	-	-	-	
		10	1	R.A.S.	102X64 C X 1.5mm	152X64 C X 2.3mm	152X102 C X 2.6mm	203X89 C X 2.6mm	203X102 C X 2.6mm	
			2	R.A.S.	102X102 C X 2.3mm	203X102 C X 2.6mm	305X64 C X 2.6mm	-	-	
			3.5	R.A.S.	152X102 C X 2.6mm	-	-	-	-	
		Face 3 et 4	5	1	R.A.S.	R.A.S.	R.A.S.	R.A.S.	R.A.S.	R.A.S.
				2	R.A.S.	R.A.S.	R.A.S.	102X64 C X 1.5mm	102X51 C X 2.3mm	102X51 C X 2.3mm
				3.5	R.A.S.	R.A.S.	102X51 C X 2.3mm	102X64 C X 2.6mm	102X102 C X 2.6mm	152X64 C X 2.3mm

LISSES en éléments minces formés à froid – Zone 20-35 mbar – Exemple de profilé en acier nécessaire à minima – Dimensionnement spécifique

Type de signal	Face	Portée (en m)	Travées (en m)	Temps d'application					
				20 ms	50 ms	100 ms	150 ms	500 ms	> 500 ms
		6	1	R.A.S.	R.A.S.	R.A.S.	R.A.S.	R.A.S.	R.A.S.
			2	R.A.S.	R.A.S.	R.A.S.	102X51 C X 2.3mm	102X64 C X 2.6mm	102X102 C X 2.3mm
			3.5	R.A.S.	R.A.S.	102X64 C X 2.6mm	102X102 C X 2.6mm	178X64 C X 2.3mm	152X102 C X 2.6mm
		7	1	R.A.S.	R.A.S.	R.A.S.	R.A.S.	102X51 C X 1.9mm	102X102 C X 1.5mm
			2	R.A.S.	R.A.S.	102X51 C X 1.9mm	102X51 C X 2.6mm	102X102 C X 2.6mm	152X64 C X 2.3mm
			3.5	R.A.S.	R.A.S.	102X102 C X 2.6mm	152X64 C X 2.6mm	178X102 C X 2.6mm	178X102 C X 2.6mm
		8	1	R.A.S.	R.A.S.	R.A.S.	102X64 C X 1.5mm	102X51 C X 2.6mm	102X51 C X 2.6mm
			2	R.A.S.	R.A.S.	102X51 C X 2.3mm	102X102 C X 2.3mm	152X64 C X 2.6mm	178X64 C X 2.3mm
			3.5	R.A.S.	R.A.S.	102X102 C X 2.6mm	152X102 C X 2.6mm	254X64 C X 2.6mm	254X89 C X 2.6mm
		10	1	R.A.S.	R.A.S.	R.A.S.	102X51 C X 2.3mm	102X102 C X 2.6mm	152X64 C X 2.3mm
			2	R.A.S.	R.A.S.	102X64 C X 2.6mm	152X64 C X 2.6mm	178X102 C X 2.6mm	203X89 C X 2.6mm
			3.5	R.A.S.	R.A.S.	152X64 C X 2.6mm	203X89 C X 2.6mm	305X102 C X 2.6mm	-

LISSES en éléments minces formés à froid – Zone 20-35 mbar – Exemple de profilé en acier nécessaire à minima – Dimensionnement spécifique

Type de signal	Face	Portée (en m)	Travées (en m)	Temps d'application						
				20 ms	50 ms	100 ms	150 ms	500 ms	1000 ms	> 1000 ms
Déflagration	Face 1	5	1	R.A.S.	R.A.S.	102X51 C X 1.9mm	102X64 C X 1.9mm	102X51 C X 1.9mm	R.A.S.	R.A.S.
			2	R.A.S.	102X102 C X 1.5mm	102X102 C X 2.6mm	152X64 C X 2.3mm	102X102 C X 2.6mm	102X102 C X 2.3mm	102X102 C X 2.3mm
			3.5	R.A.S.	102X102 C X 2.6mm	203X89 C X 2.6mm	203X102 C X 2.6mm	254X102 C X 2.6mm	254X102 C X 2.6mm	254X102 C X 2.6mm
		6	1	R.A.S.	R.A.S.	102X51 C X 2.6mm	102X64 C X 2.6mm	102X102 C X 1.5mm	102X102 C X 1.5mm	102X102 C X 1.5mm
			2	R.A.S.	102X51 C X 2.6mm	152X64 C X 2.6mm	152X102 C X 2.6mm	178X102 C X 2.6mm	152X64 C X 2.6mm	152X64 C X 2.6mm
			3.5	R.A.S.	152X64 C X 2.3mm	254X102 C X 2.6mm	305X64 C X 2.6mm	-	-	-
		7	1	R.A.S.	R.A.S.	102X102 C X 2.3mm	102X102 C X 2.6mm	102X51 C X 2.6mm	102X64 C X 2.6mm	102X64 C X 2.6mm
			2	R.A.S.	102X64 C X 2.6mm	203X64 C X 2.3mm	203X89 C X 2.6mm	254X102 C X 2.6mm	152X102 C X 2.6mm	152X102 C X 2.6mm
			3.5	R.A.S.	152X64 C X 2.6mm	305X102 C X 2.6mm	-	-	-	-
		8	1	R.A.S.	R.A.S.	102X102 C X 2.6mm	152X64 C X 2.6mm	102X102 C X 2.3mm	102X102 C X 2.6mm	102X102 C X 2.6mm
			2	R.A.S.	102X102 C X 2.3mm	203X89 C X 2.6mm	254X64 C X 2.6mm	305X102 C X 2.6mm	203X102 C X 2.6mm	203X102 C X 2.6mm
			3.5	R.A.S.	152X102 C X 2.6mm	-	-	-	-	-
	10	1	R.A.S.	102X51 C X 1.9mm	152X64 C X 2.6mm	178X102 C X 2.6mm	152X102 C X 2.6mm	152X102 C X 2.6mm	152X102 C X 2.6mm	
		2	R.A.S.	102X102 C X 2.6mm	254X89 C X 2.6mm	-	-	-	-	
		3.5	R.A.S.	178X102 C X 2.6mm	-	-	-	-	-	
	Face 2, 3 et 4	5	1	R.A.S.	R.A.S.	R.A.S.	102X64 C X 1.5mm	102X64 C X 1.5mm	R.A.S.	R.A.S.
			2	R.A.S.	R.A.S.	102X64 C X 2.6mm	102X102 C X 2.6mm	102X102 C X 2.3mm	102X51 C X 2.6mm	102X51 C X 2.6mm
			3.5	R.A.S.	102X51 C X 2.6mm	152X102 C X 2.6mm	203X51 C X 2.6mm	203X102 C X 2.6mm	203X102 C X 2.6mm	203X102 C X 2.6mm
		6	1	R.A.S.	R.A.S.	102X51 C X 1.9mm	102X51 C X 2.3mm	102X102 C X 1.5mm	102X51 C X 1.9mm	102X51 C X 1.9mm
			2	R.A.S.	102X64 C X 1.5mm	152X64 C X 2.3mm	152X64 C X 2.6mm	152X102 C X 2.3mm	102X102 C X 2.6mm	102X102 C X 2.6mm
			3.5	R.A.S.	102X64 C X 2.6mm	203X64 C X 2.6mm	254X64 C X 2.6mm	305X64 C X 2.6mm	305X64 C X 2.6mm	305X64 C X 2.6mm

LISSES en éléments minces formés à froid – Zone 20-35 mbar – Exemple de profilé en acier nécessaire à minima – Dimensionnement spécifique

Type de signal	Face	Portée (en m)	Travées (en m)	Temps d'application						
				20 ms	50 ms	100 ms	150 ms	500 ms	1000 ms	> 1000 ms
		7	1	R.A.S.	R.A.S.	102X51 C X 2.6mm	102X64 C X 2.6mm	102X51 C X 2.3mm	102X51 C X 2.6mm	102X51 C X 2.6mm
			2	R.A.S.	102X51 C X 1.9mm	152X64 C X 2.6mm	152X102 C X 2.6mm	178X102 C X 2.6mm	152X102 C X 2.3mm	152X102 C X 2.3mm
			3.5	R.A.S.	102X102 C X 2.6mm	254X64 C X 2.6mm	305X64 C X 2.6mm	-	-	-
		8	1	R.A.S.	R.A.S.	102X64 C X 2.6mm	102X102 C X 2.6mm	102X64 C X 2.6mm	102X102 C X 2.3mm	102X102 C X 2.3mm
			2	R.A.S.	102X64 C X 1.9mm	152X102 C X 2.6mm	229X64 C X 2.3mm	254X64 C X 2.6mm	178X102 C X 2.6mm	178X102 C X 2.6mm
			3.5	R.A.S.	102X102 C X 2.6mm	305X64 C X 2.6mm	-	-	-	-
		10	1	R.A.S.	R.A.S.	102X102 C X 2.6mm	178X64 C X 2.3mm	152X102 C X 2.3mm	152X64 C X 2.6mm	152X64 C X 2.6mm
			2	R.A.S.	102X51 C X 2.6mm	203X89 C X 2.6mm	254X89 C X 2.6mm	-	254X89 C X 2.6mm	254X89 C X 2.6mm
			3.5	R.A.S.	152X64 C X 2.6mm	-	-	-	-	-

ANNEXE 7

EXEMPLES D'APPLICATION

1. EXEMPLE D'APPLICATION N°1

Considérons l'implantation d'un futur bâtiment en acier de plain-pied à usage industriel.

Ce bâtiment est situé dans le périmètre d'exposition aux risques de surpression d'un PPRT. Il doit donc répondre aux objectifs de performances indiqués dans le règlement du PPRT.

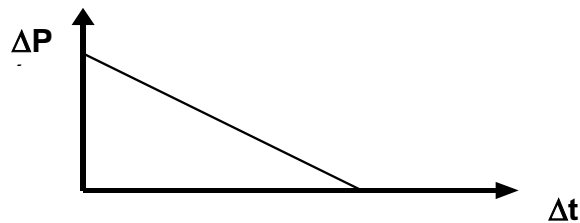
La démarche méthodologique suit celle décrite en chapitre 1.2. Ainsi,

- La première étape consiste à déterminer au travers du règlement du PPRT les caractéristiques de l'aléa technologique de surpression associé à la zone dans laquelle est implanté le bâtiment [Chapitre 3 du guide]
- La seconde étape consiste à définir ou vérifier les caractéristiques des différents éléments de structures et les dispositions constructives du bâtiment prenant en compte cet aléa technologique de surpression [Chapitre 4 et 5 du guide].

1.1 ÉTAPE 1 : DETERMINATION DES CARACTERISTIQUES DES EFFETS DE SURPRESSION

L'analyse du règlement PPRT « titre IV Mesures de protection des populations, du plan de zonage associé et de ses annexes permet de déterminer les caractéristiques associées aux effets de surpression suivantes :

- Zone d'intensité:
 - Le bâtiment est situé dans la zone 20-50 mbar d'un effet de surpression. Il est plus précisément situé dans la zone 35-50 mbar.
- Nature de l'onde de surpression :
 - Onde de choc



- Temps d'application de l'onde de surpression :
 - $t_d = 150 \text{ ms}$

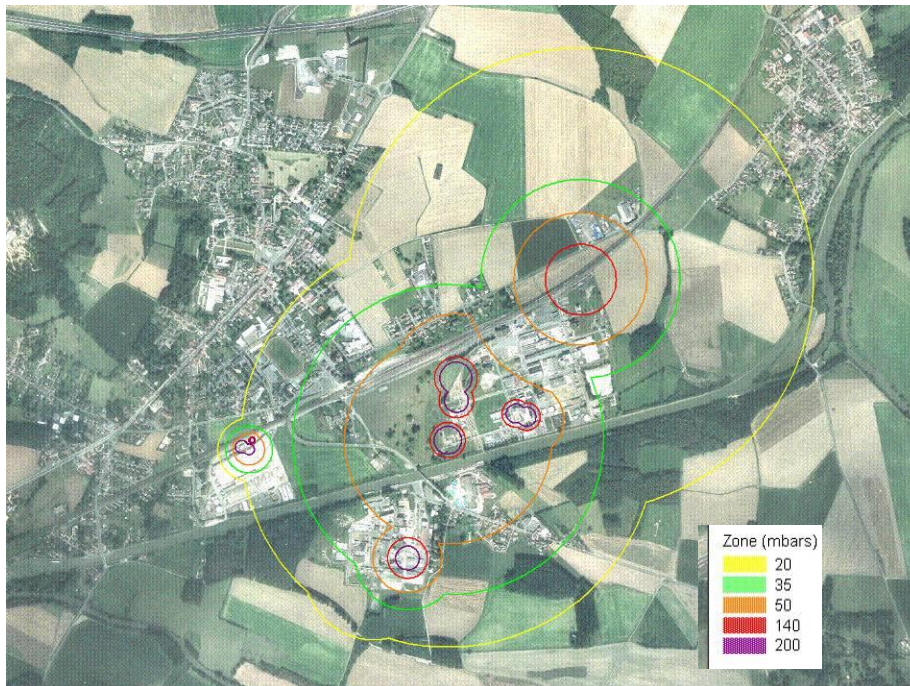


Figure 28 : Cartographie d'intensité de surpression

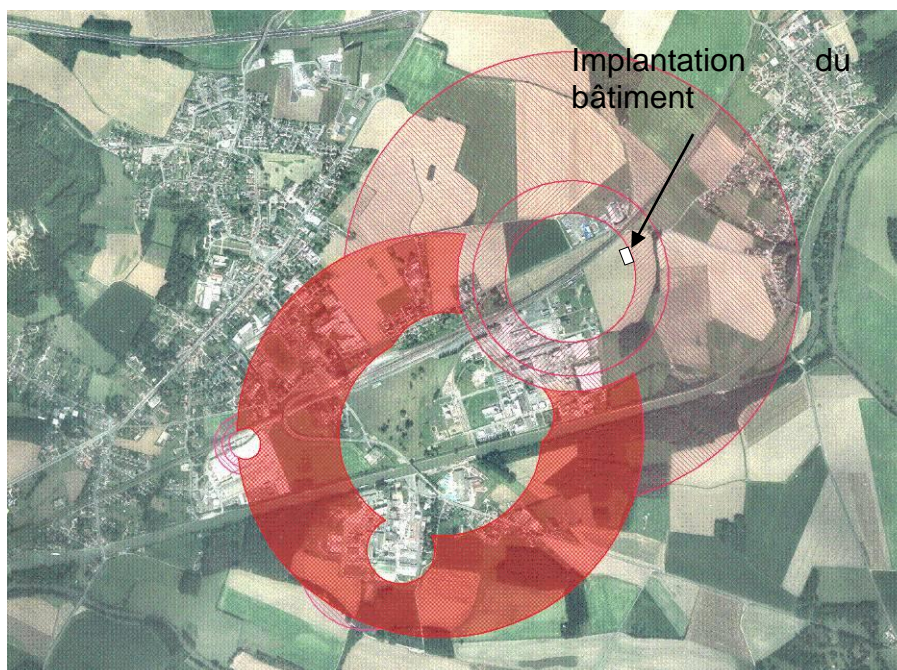


Figure 29 : Cartographie des zones d'enjeux d'intensité 20-50 mbar

- Orientation du bâtiment par rapport au centre : l'application de la méthodologie présentée en annexe 1 du guide conduit à déterminer l'orientation suivante du bâtiment caractériser par l'attribution d'un numéro allant de 1 à 4 (1 : face la plus exposée, 4 : face la moins exposée)

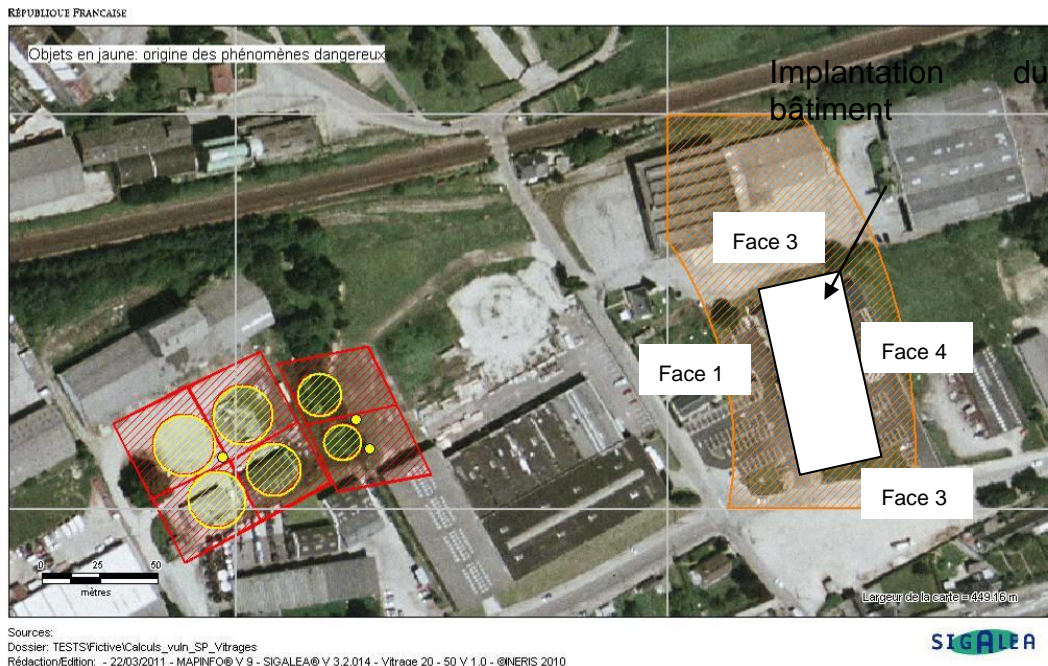


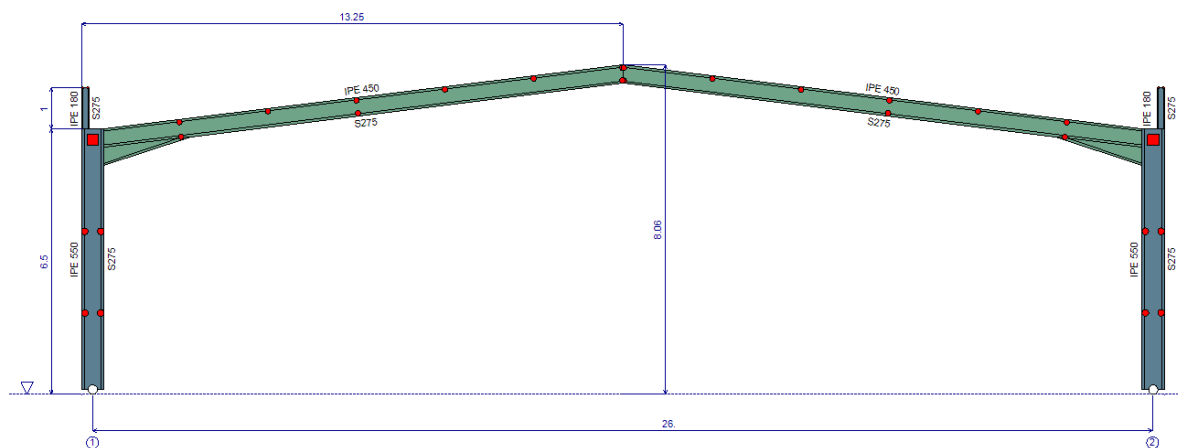
Figure 30 : Cartographie d'orientation - Orientation du bâtiment par rapport au centre des phénomènes d'explosion

1.2 ÉTAPE 2 : DIMENSIONNEMENT DU BATIMENT EN ACIER A USAGE INDUSTRIEL VIS-A-VIS DE L'ALEA TECHNOLOGIQUE DE SURPRESSION

Le bâtiment envisagé est un bâtiment de plain-pied de 36 mètres de long et 15 mètres de large et de 6 mètres de haut.

Le dimensionnement du bâtiment réalisé par un bureau d'études construction hors considération des exigences du règlement du PPRT conduit aux caractéristiques suivantes :

- d'une ossature métallique de type portique en profilés en laminés à chaud, composée de 7 portiques à une seule travée de 15 m et espacés de 6 m ;
 Les poteaux et les traverses sont respectivement des IPE 360 et des IPE 330, de nuance d'acier S275. Des jarrets sont disposés au niveau des assemblages poteaux/poutres et ont une longueur de 2,0 m environ. Ils sont réalisés à partir d'IPE 330 ;



- d'un système d'empannage constitué de pannes courantes en IPE 140 de nuance d'acier S275, posées en continuité et espacées de 2,0 m environ sur laquelle repose une couverture en acier avec étanchéité ;
- La couverture est réalisée à partir de bacs acier support étanchéité, de type HACERCIO 40 SRP 75/100, d'un pare-vapeur par voile de verre avec aluminium déroulé à sec, d'une isolation par panneau en laine minérale de 60 mm et d'une étanchéité bicouche élastomère ;

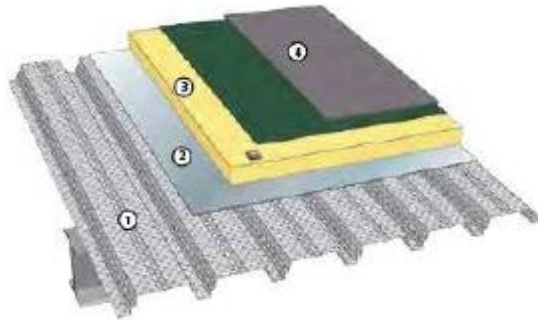


Figure 31 : Couverture en bac acier avec étanchéité

- de lisses en IPE 120 de nuance d'acier S275, posées en continuité et espacées de 2,0 m environ, sur laquelle repose en façade un bardage métallique simple peau.

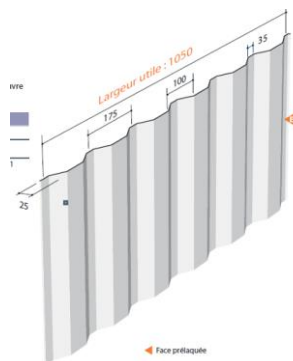


Figure 32 : Bardage de façade

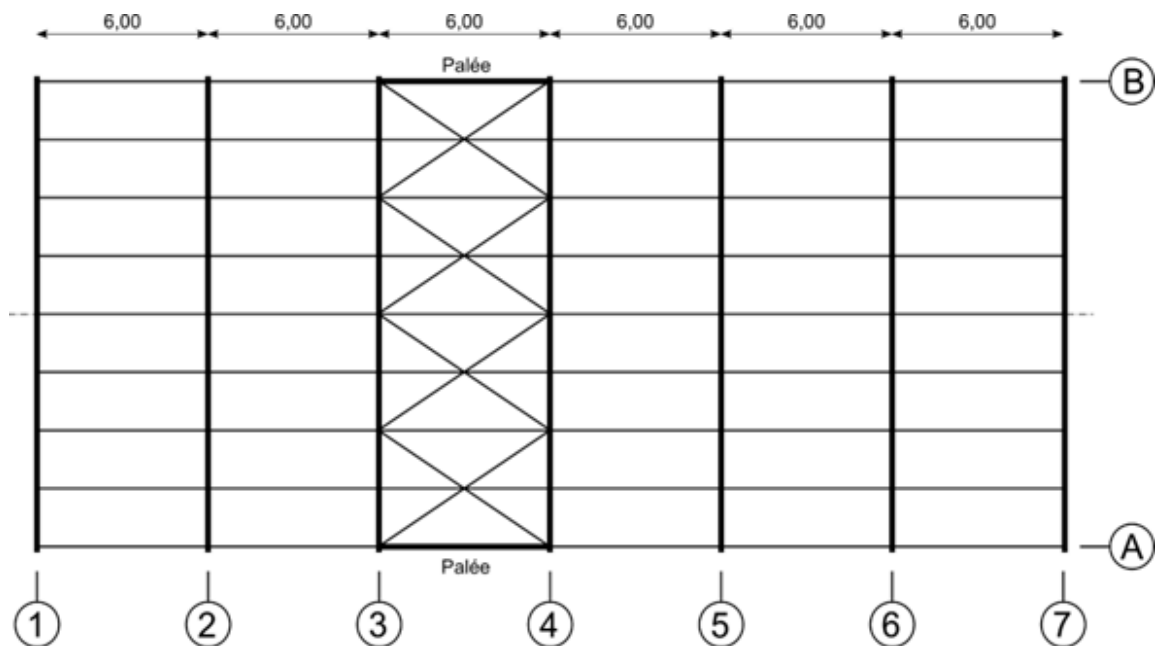


Figure 33 : Bâtiment laminé à chaud

La démarche méthodologique suit celle décrite aux chapitres 4 et 5 du guide.

La vérification de la tenue du bâtiment à l'explosion est réalisée par une analyse individuelle des éléments constitutifs de la structure, à savoir :

- Les éléments structuraux primaires de type portique ;
- Les éléments structuraux secondaires de type panne et lisse ;
- Par ailleurs des préconisations particulières sont également à respecter quant :
 - o aux assemblages entre éléments structuraux ;
 - o à la fixation des éléments de bardage de façade et de couverture sur les éléments structuraux.

Il est présenté :

- Un dimensionnement à l'explosion en mode standard ;
- Un dimensionnement à l'explosion en mode spécifique.

1.2.1 VERIFICATION DES ELEMENTS STRUCTURAUX PRIMAIRE - PORTIQUES

La résistance de l'ossature métallique des bâtiments vis-à-vis des effets de surpression en zone 20-50 mbar est vérifiée en appliquant les règles classiques de dimensionnement.

Outre les charges (poids propre, charge d'exploitation, etc.) habituellement pris en compte pour le dimensionnement des structures, la vérification à l'explosion est effectuée aux ELU, pour les combinaisons de charges accidentelles, en considérant les niveaux de surpression statiques associés, déterminées à partir des tableaux de principe du chapitre 4.

1.2.1.1 TRAVERSES – DIMENSIONNEMENT EN « MODE STANDARD »

1.2.1.1.1 SOLLICITATION

La vérification du dimensionnement des traverses à la sollicitation accidentelle d'explosion est réalisée conformément à l'Eurocode 0 et son Annexe Nationale, en considérant la combinaison de charges suivantes :

1/ Charges permanentes et d'exploitation

- Charges permanentes G :
 - o Poids propre de l'ossature :
 - Traverse IPE330 (49.5kg/m) 0.495 kN/m
 - Pannes IPE 140 (8 kg/m²) $0,08 \times 6,0 = 0,48 \text{ kN/m}$
 - o Couverture (25 kg/m²) $0,25 \times 6,0 = 1,50 \text{ kN/m}$
- Charges d'exploitation principale Q (Celles-ci sont considérées par la suite du dimensionnement comme des charges permanentes) :
 - o Equipement divers (5 kg/m²) $0,05 \times 6,0 = 0,30 \text{ kN/m}$

2/ Charge accidentelle d'explosion liée à la sollicitation de surpression E

La charge est déterminée à l'aide du tableau ci-dessous issu du chapitre 4.1 dans le cas d'un dimensionnement à l'explosion en mode « standard » ;

PORTIQUES en profilés laminés à chaud - Pression de dimensionnement (en mbar) à l'explosion en mode « standard » - Zone 35-50 mbar							
Type de signal	Portée (en m)	Temps d'application					
		20 ms	50 ms	100 ms	150 ms	500 ms	> 500 ms
Onde de Choc	12	0	0	10	15	35	40
	15	0	0	10	15	30	40
	20	0	0	5	10	30	40
	25	0	0	5	10	30	35
	30	0	0	5	10	30	35

Ainsi, la portée faisant 15 m la pression statique de dimensionnement à l'explosion à considérer sur la couverture est égale à 15 mbar.

Ceci correspond à une charge statique linéique de 9.0 kN/m (espacement entre les portiques de 6 m).

Ainsi La charge linéique de calcul pour la vérification des traverses est donc la suivante :

$$q_{Ed} = 1,50 + 0,495 + 0,48 + 0,3 + 9,0 = 11,77 \text{ kN/m}$$

1.2.1.1.2 VERIFICATION DE LA RESISTANCE DES TRAVERSES

La classification des sections transversales permet d'estimer la capacité de ces dernières à s'opposer au voilement local sous l'effet d'une compression. Selon la norme NF EN 1993-1-1, la traverse IPE en 330 de nuance d'acier S275 est de classe 1. Il est donc possible d'utiliser les caractéristiques plastiques dans les vérifications.

La résistance des traverses vis-à-vis des effets de surpression peut être jugée satisfaite lorsque le critère suivant est vérifié :

$$q_{Ed} \leq q_{Rd}$$

où

q_{Ed} est la charge linéique appliquée sur les traverses

et q_{Rd} est la résistance de calcul des traverses.

La résistance de calcul des traverses peut être exprimée par la relation suivante :

$$q_{Rd} = \frac{\alpha W_{pl,y} f_y}{L^2}$$

Où

$W_{pl,y}$ est le module de flexion plastique de la section transversale de la traverse [m^3],

f_y est la contrainte limite d'élasticité de l'acier de la traverse [N/m^2],

L est la longueur de la travée et $\alpha=14$ est un coefficient d'adaptation permettant de prendre en compte implicitement les effets du déversement et de la capacité de rotation en tête des poteaux sur la résistance ultime de la traverse.

Pour un IPE 330 - S275, la résistance de calcul est donnée par :

$$q_{Rd} = \frac{14 W_{pl,y} f_y}{L^2} = \frac{14 \times 804,3 \times 275}{15^2} \cdot 10^{-3} = 13,7 \text{ kN/m}$$

On constate facilement que la relation $q_{Ed} \leq q_{Rd}$ est vérifiée. La résistance des traverses est donc assurée vis-à-vis des effets de surpression considérés.

Tous calculs faits, un profilé en IPE 750 – S275, avec $q_{Rd} = 26.5 \text{ kN/m}$, présente une résistance suffisante.

1.2.1.2 POTEAUX

Les dimensions de la section transversale des poteaux doivent à minima être d'un profilé de section supérieure à celle des traverses. Dans le cas présent, cette exigence est respectée (poteau en IPE 360 et traverse en IPE 330). La résistance des poteaux est donc assurée.

1.2.2 VERIFICATIONS DES ELEMENTS STRUCTURAUX SECONDAIRES

1.2.2.1 PANNES

1.2.2.1.1 SOLLICITATION

La vérification du dimensionnement des pannes est réalisée en considérant la combinaison de charge suivante :

1/ Charges permanentes G :

- Poids propre des pannes (13 kg/m) 0,13 kN/m
- Couverture (25 kg/m²) 0,25 × 2,0 = 0,50 kN/m

2/ Charge accidentelle d'explosion liée à la sollicitation de surpression E

La charge est déterminée à l'aide du tableau ci-dessous issu du chapitre 4.1.2 dans le cas d'un dimensionnement à l'explosion en mode « standard » ;

PANNES en profilés laminés à chaud - Pression de dimensionnement (en mbar) à l'explosion en mode « standard » - Zone 35-50 mbar							
Type de signal	Portée (en m)	Temps d'application					
		20 ms	50 ms	100 ms	150 ms	500 ms	> 500 ms
Onde de Choc	5	0	0	20	25	35	35
	6	0	0	20	25	35	35
	7	0	10	20	25	30	30
	8	0	10	15	25	30	30
	10	0	5	15	20	30	30

La pression statique de dimensionnement à l'explosion à considérer sur la couverture est de 25 mbar, soit une charge statique linéique de de 5kN/m ($2,5 \times 2,0 = 5 \text{ kN/m}$) (espacement entre les pannes de 2.0 m).

Ainsi La charge linéique de calcul pour la vérification des pannes est donc la suivante :

$$q_{Ed} = 0,5 + 0,13 + 5,0 = 5,63 \text{ kN/m}$$

1.2.2.1.2 VERIFICATION DE LA RESISTANCE DES PANNES

La panne IPE 140 – S275 est de classe 1.

La résistance des pannes vis-à-vis des effets de surpression peut être jugée satisfaite lorsque que le critère suivant est vérifié :

$$q_{Ed} \leq q_{Rd}$$

où

q_{Ed} est la charge linéique appliquée sur les pannes

et q_{Rd} est la résistance de calcul des pannes.

La résistance de calcul des pannes peut être exprimée par la relation suivante :

$$q_{Rd} = \frac{\alpha W_{pl,y} f_y}{L^2}$$

Où

$W_{pl,y}$ est le module de flexion plastique de la section transversale de la panne [m³],

f_y est la contrainte limite d'élasticité de l'acier de la panne [N/m²],

L est la longueur de la travée

et $\alpha=12$;

Pour un IPE 140-S275, la résistance de calcul est donnée par :

$$q_{Rd} = \frac{12 W_{pl,y} f_y}{L^2} = \frac{12 \times 88,3 \times 275}{6^2} \cdot 10^{-3} = 8,1 \text{ kN/m}$$

On constate facilement que la relation $q_{Ed} \leq q_{Rd}$ est vérifiée. La résistance des pannes en IPE 140 – S275, est donc assurée vis-à-vis des effets de surpression considérés.

1.2.2.2 LISSES – DIMENSIONNEMENT EN MODE « STANDARD »

1.2.2.2.1 SOLLICITATION

En principe, les lisses sont sollicitées par les charges permanentes (poids propre, bardage, ...) en flexion suivant leur axe faible et les effets de surpression suivant leur axe fort.

Toutefois, vis-à-vis des effets de surpression, les lisses peuvent être vérifiées en négligeant la flexion d'axe faible (poids propre, bardage). Ainsi, seule la charge accidentelle d'explosion liée à la sollicitation de surpression E suivant leur axe fort peut être considérée.

Cette charge est déterminée à l'aide du tableau ci-dessous issu du chapitre 4.1.3 dans le cas d'un dimensionnement à l'explosion en mode « standard » ;

LISSES en profilés laminés à chaud - Pression de dimensionnement (en mbar) à l'explosion en mode « standard » - Zone 35-50 mbar								
Type de signal	Face	Portée (en m)	Temps d'application					
			20 ms	50 ms	100 ms	150 ms	500 ms	> 500 ms
Onde de Choc	1 et 2	5	0	25	40	45	60	60
		6	0	25	40	45	60	60
		7	0	20	40	45	60	60
		8	0	20	35	45	50	55
		10	0	15	30	40	50	55
	3 et 4	5	0	0	15	25	30	35
		6	0	0	15	25	30	35
		7	0	0	15	20	30	30
		8	0	5	15	20	30	30
		10	0	5	15	15	25	30

Face 1 : la pression statique de dimensionnement à l'explosion à considérer est égale à 45 mbar soit une charge statique linéique de 9kN/m
 $q_{Ed} = 4,5 \times 2,0 = 9,0 \text{ kN/m}$

Face 3 et 4: la pression statique de dimensionnement à l'explosion à considérer est égale à 25 mbar soit une charge statique linéique de 5kN/m
 $q_{Ed} = 2,5 \times 2,0 = 5,0 \text{ kN/m}$

1.2.2.2.2 VERIFICATION DE LA RESISTANCE DES LISSES

La lisse IPE 120 – S275 est de classe 1.

La résistance des lisses vis-à-vis des effets de surpression peut être jugée satisfaite lorsque que le critère suivant est vérifié :

$$q_{Ed} \leq q_{Rd}$$

où

q_{Ed} est la charge linéique appliquée sur les lisses

et q_{Rd} est la résistance de calcul des lisses.

La résistance de calcul des lisses peut être exprimée par la relation suivante :

$$q_{Rd} = \frac{\alpha W_{pl,y} f_y}{L^2}$$

Où

$W_{pl,y}$ est le module de flexion plastique de la section transversale de la lisse [m³],

f_y est la contrainte limite d'élasticité de l'acier de la lisse [N/m²],

L est la longueur de la travée

et $\alpha=12$;

Pour un IPE 120-275, la résistance de calcul est donnée par :

$$q_{Rd} = \frac{12 W_{pl,y} f_y}{L^2} = \frac{12 \times 60,7 \times 275}{6^2} \cdot 10^{-3} = 5,6 \text{ kN/m}$$

On constate que :

- En face 1, la relation $q_{Ed} \leq q_{Rd}$ n'est pas vérifiée. Par conséquent, la résistance des lisses en IPE 120 –S275 n'est pas assurée vis-à-vis des effets de suppression considérés. Tous calculs faits, un profilé en IPE 160 – S275, avec $q_{Rd} = 11,4 \text{ kN/m}$, présente une résistance suffisante.
- En face 3 et 4, la relation $q_{Ed} \leq q_{Rd}$ est vérifiée. Par conséquent, la résistance des lisses en IPE 120 –S275 est assurée vis-à-vis des effets de suppression considérés.

1.2.2.3 LISSES – DIMENSIONNEMENT EN MODE « SPECIFIQUE »

Pour la face 1, en alternative à l'approche précédente, les lisses peuvent également être dimensionnées en mode « spécifique », permettant de prendre en compte un comportement de type chaînette de ces éléments.

1.2.2.3.1 SOLLICITATION

La charge accidentelle d'explosion liée à la sollicitation de surpression est déterminée à l'aide du tableau ci-dessous issu du chapitre 4.1.3 du guide pratique dans le cas d'un dimensionnement à l'explosion en mode « spécifique ».

La pression statique de dimensionnement à l'explosion à considérer est égale à 40 mbar soit une charge statique linéique de $q_{Ed}=8\text{kN/m}$.

Lisses en profilés laminés à chaud - Pression de dimensionnement (en mbar) à l'explosion en mode « spécifique » - Zone 35-50 mbar								
Type de signal	Face	Portée (en m)	Temps d'application					
			20 ms	50 ms	100 ms	150 ms	500 ms	> 500 ms
Onde de Choc	1 et 2	5	0	25	40	45	50	60
		6	0	20	35	40	50	50
		7	0	20	30	35	45	50
		8	0	15	30	35	45	50
		10	0	15	25	35	40	45
	3 et 4	5	0	0	15	15	25	25
		6	0	0	10	15	25	25
		7	0	0	10	15	25	25
		8	0	0	10	15	25	25
		10	0	5	10	15	20	20

1.2.2.3.2 VERIFICATION DE LA RESISTANCE DES LISSES

Etant données la valeur de résistance des lisses IPE120-S275, qui est égale à $q_{Rd}=5.6$ kN/m, la relation $q_{Ed} \leq q_{Rd}$ n'est pas vérifiée. Par conséquent, la résistance des lisses en IPE 120 –S275 n'est pas assurée vis-à-vis des effets de surpression considérés.

Tous calculs faits, l'analyse montre que des profilés en IPE 140 - S275, avec $q_{Rd} = 8,1$ kN/m, présente une résistance suffisante vis-à-vis des effets de surpression considérés.

L'utilisation de ces lisses doit par ailleurs être associée à des dispositions constructives spécifiques au niveau de la continuité des éléments et de la résistance de leurs assemblages (voir chapitre 5.2.2 de cet exemple d'application)

1.2.3 ELEMENTS STRUCTURAUX PRIMAIRES ET SECONDAIRES - SYNTHESE

Ainsi le dimensionnement du bâtiment afin de prendre en compte les exigences associées aux effets de surpression du PPRT (Onde de choc d'une intensité incidente de 50 mbar et d'une durée de 150 ms) conduit à :

- n'apporter aucune modification sur les éléments structuraux primaires (portiques) et les éléments structuraux secondaires de type pannes ou lisses sur les façades 3 et 4 par rapport à un dimensionnement réalisé hors exigence du règlement du PPRT
- apporter des modifications sur les éléments structuraux secondaires de type lisse, uniquement sur la face la plus exposée. Deux alternatives sont alors possibles :
 - augmentation de la section des profilés : IPE160 au lieu de IPE120
 - augmentation de la section des profilés : IPE140 au lieu de IPE120 associée à des dispositions constructives spécifiques visant à assurer la continuité des lisses et la tenue de leur assemblage (voir chapitre 5.2.1 de ce cas d'application).

1.2.4 ASSEMBLAGES ENTRE ELEMENTS STRUCTURAUX

La résistance des assemblages des éléments structuraux doit être vérifiée en appliquant les méthodes de calcul simplifiées de l'EN1993-1-8 et son Annexe

Nationale, à partir des efforts obtenus pour la combinaison d'actions aux ELU intégrant les pressions statiques équivalentes indiquées pour le dimensionnement des portiques, des pannes et des lisses.

1.2.5 VERIFICATION DES DISPOSITIONS CONSTRUCTIVES SPECIFIQUES DES LISSES EN FAÇADE EXPOSEE

Dans le cas où on choisit un dimensionnement en « mode spécifique », les éléments lisses doivent faire l'objet de préconisations particulières afin de :

- Réaliser la continuité des lisses sur 2 ou 3 travées au minimum ; Celle-ci est réalisée par éclissage, avec boulonnage de deux profils en U de part et d'autre des âmes des éléments.
- Renforcer si nécessaire les assemblages de continuité ou des assemblages de rive des lisses ;

La résistance des assemblages des lisses doit être vérifiée vis-à-vis des efforts de traction induit par la mise en chaînette des éléments et données par :

$$F_t = 60\% \cdot S \cdot f_y \text{ pour des éléments laminés à chaud}$$

avec S : Aire de la section transversale de l'élément (en m²) et f_y : Limite d'élasticité de l'acier de l'élément (en Pa)

Type d'éléments	S	f _y	Effort de traction
Lisse IPE140	16.43 x 10 ⁻⁴ m ²	275 x 10 ⁶ Pa	270 kN

La résistance des assemblages dépend principalement de la résistance des boulons en cisaillement.

En considérant qu'au niveau des assemblages de continuité (voir Figure ci-dessous), la continuité des lisses est assurée par un éclissage de deux profils U de part et d'autre de l'âme, boulonnés par 4 boulons M14 – 8.8 et que l'assemblage des lisses sur les poteaux est réalisé par simple boulonnage des semelles, à l'aide de 2 boulons M12 – 8.8, la résistance totale des boulons en cisaillement vaut :

$$F_{v,Rd} = F_{v1,Rd} + F_{v2,Rd} = 301,7 \text{ kN}$$

Avec

$$F_{v1,Rd} = 4 \frac{\alpha_v f_{ub} A_s}{\gamma_M} = 4 \times \frac{0,6 \times 115 \times 800}{1,0} = 220,8 \text{ kN}$$

$$F_{v2,Rd} = 2 \frac{\alpha_v f_{ub} A_s}{\gamma_M} = 2 \times \frac{0,6 \times 84,3 \times 800}{1,0} = 80,9 \text{ kN}$$

Où $\gamma_M = 1$ pour la situation accidentelle.

Les assemblages de continuité des lisses sont bien vérifiés.

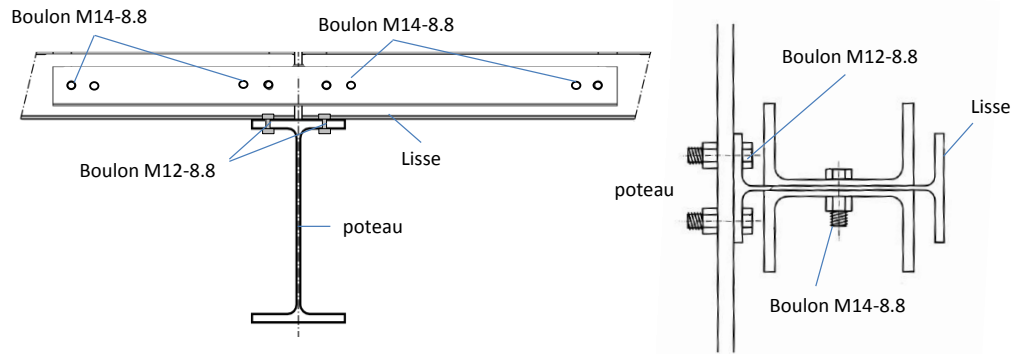


Figure 34 : Assemblage de continuité des lisses

En considérant qu'au niveau des assemblages de rive (voir figure ci-dessous), l'assemblage des lisses sur les poteaux est réalisé au moyen d'une échantignole et de 4 boulons M16 – 8.8, la résistance totale des boulons en cisaillement vaut :

$$F_{v1,Rd} = 2 \frac{\alpha_v f_{ub} A_s}{\gamma_M} = 2 \times \frac{0,6 \times 157 \times 800}{1,0} = 150,7 \text{ kN}$$

avec $\gamma_M = 1$ pour la situation accidentelle.

Les assemblages de rive des lisses ne sont donc pas vérifiés.

Il convient de les renforcer selon deux solutions possibles :

- Augmenter le nombre de boulons et ou la taille et la classe des boulons permettant de fixer les lisses de rive ;
- Dédoubler les lisses des travées en rive.

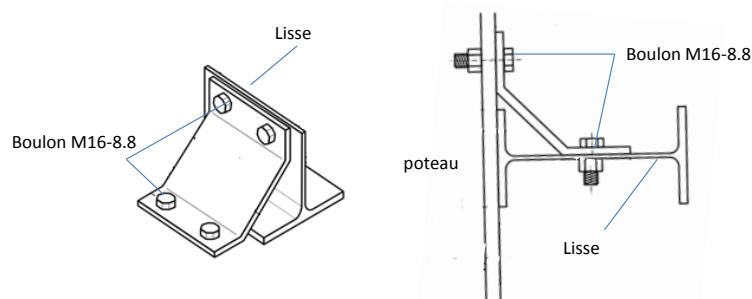


Figure 35 : Assemblage de rive des lisses

1.2.6 ELEMENTS NON STRUCTURAUX

1.2.6.1 NATURE DES ELEMENTS DE COUVERTURE ET DE BARDAGE DE FAÇADE

Les éléments de couverture et de bardage de façade sont dimensionnés uniquement vis-à-vis des charges permanentes et variables. Le respect du dimensionnement vis-à-vis de ces charges permet de respecter les exigences sur la nature des éléments à mettre en œuvre vis-à-vis des effets de surpression.

Ainsi aucune exigence supplémentaire n'est à considérer pour la couverture en acier avec étanchéité et le bardage de façade.

1.2.6.2 FIXATION DES ELEMENTS DE COUVERTURE ET DE BARDAGE DE FAÇADE

Compte tenu de la sollicitation accidentelle de surpression, des préconisations particulières sont à respecter quant à la fixation des éléments de couverture et de façade sur les éléments structuraux secondaires.

Les fixations mises en œuvre doivent vérifier l'expression suivante :

$$S \times P_{ink} \leq n \times P_k$$

Avec

- P_{ink} : intensité maximale de l'onde de surpression, $P_{ink} = 5000 \text{ N/m}^2$ en zone 35-50 mbar
- S : surface de l'élément fixé
- P_k : valeur de la résistance caractéristique à l'arrachement et au déboutonnage de la fixation,
- n : nombre de fixation.

Ainsi les fixations des éléments de couverture et de bardage de façade qui seront utilisées doivent respecter la valeur minimale indiquée dans le tableau ci-dessous.

Eléments	Valeurs minimale $n \times P_k$ à respecter pour les fixations par m^2 de couverture ou bardage
Couverture/ bardage de façade	5 kN

La fixation actuelle du bardage respectant les exigences vis-à-vis des chargements permanents et variables (dont notamment les charges climatiques) permet de respecter ces exigences. Ainsi aucun renforcement des fixations des éléments de couverture et de bardage n'est à prévoir.

2. EXEMPLE D'APPLICATION N°2

Considérons l'implantation d'un futur bâtiment en acier de plain-pied à usage industriel.

Le bâtiment envisagé est un bâtiment de plain-pied de 108 mètres de long et 26 mètres de large soit d'une surface de 2800 m² et de 6 m de haut. Le dimensionnement du bâtiment réalisé par un bureau d'études construction hors considération des exigences du règlement du PPRT conduit aux caractéristiques suivantes :

- d'une ossature métallique de type portique en laminée à chaud, composée de 19 portiques à travée unique de 26 m et espacés de 6 m ;

Les poteaux et les traverses sont des IPE 550 et des IPE 450 respectivement, de nuance d'acier S275. Des jarrets sont disposés au niveau des assemblages poteaux/poutres et ont une longueur de 2,1 m environ. Ils sont réalisés à partir d'IPE 450 ;

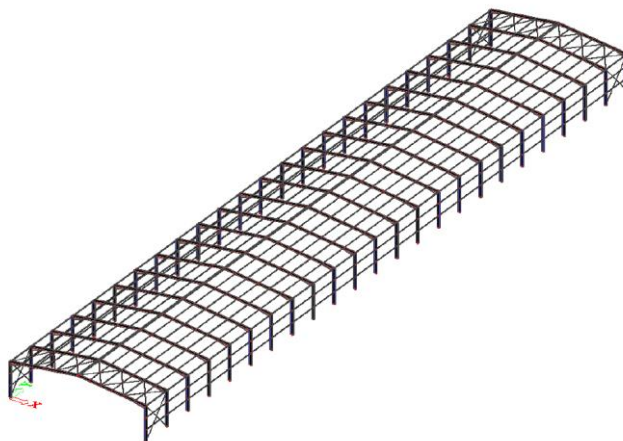


Figure 36 : Bâtiment laminé à chaud

- d'un système d'empannage constitué de pannes courantes en IPE 160 de nuance d'acier S275, posées en continuité et espacées de 2,6 m environ sur laquelle repose une couverture en acier avec étanchéité ;
- de lisses en IPE 160 de nuance d'acier S275, posées en continuité et espacées de 2,0 m environ, sur laquelle repose en façade un bardage métallique simple peau simple peau

Ce bâtiment est situé dans le périmètre d'exposition aux risques de surpression d'un PPRT. Il doit donc répondre aux objectifs de performances indiqués dans le règlement du PPRT.

La démarche méthodologique est similaire à celle présentée pour le cas d'application n°1.

Ceci correspond à une charge statique linéique de $3,0 \times 6,0 = 18,0 \text{ kN/m}$ (espacement entre les portiques de 6 m). (voir tableau ci-dessous) ;

PORTIQUES en profilés laminés à chaud - Pression de dimensionnement (en mbar) à l'explosion en mode « standard » - Zone 35-50 mbar							
Type de signal	Portée (en m)	Temps d'application					
		20 ms	50 ms	100 ms	150 ms	500 ms	> 500 ms
Onde de Choc	12	0	0	10	15	35	40
	15	0	0	10	15	30	40
	20	0	0	5	10	30	40
	25	0	0	5	10	30	35
	30	0	0	5	10	30	35

Ainsi la charge linéique de calcul pour les traverses à considérer est donc la suivante :

$$q_{Ed} = 1,5 + 0,775 + 0,372 + 3,6 + 18 = 24.247 \text{ kN/m}$$

2.2.1.1.2 VERIFICATION DE LA RESISTANCE DES TRAVERSES

Selon la norme NF EN 1993-1-1, la traverse IPE en 450 de nuance d'acier S275 est de **classe 1**. Il est donc possible d'utiliser les caractéristiques plastiques dans les vérifications. La résistance de calcul des traverses IPE450-S275 peut être exprimée par la relation suivante :

$$q_{Rd} = \frac{14 W_{ply} f_y}{L^2} = \frac{14 \times 1702 \times 275}{26^2} \cdot 10^{-3} = 9,7 \text{ kN/m}$$

Où W_{ply} est le module de flexion plastique de la section transversale de la traverse [m^3], f_y est la contrainte limite d'élasticité de l'acier de la traverse [N/m^2], L est la longueur de la travée.

La relation $q_{Ed} \leq q_{Rd}$ n'est pas vérifiée. La résistance des traverses n'est donc pas assurée vis-à-vis des effets de surpression considérés.

Tous calculs faits, un profilé en IPE 750x147– S275, avec $q_{Rd} = 29 \text{ kN/m}$, présente une résistance suffisante.

2.2.1.2 TRAVERSE – DIMENSIONNEMENT EN MODE « SPECIFIQUE »

Dans le cas d'un dimensionnement en mode « spécifique », La charge accidentelle d'explosion liée à la sollicitation de surpression est déterminée à l'aide du tableau ci-dessous issu du chapitre 4.1.1 du guide pratique dans le cas d'un dimensionnement à l'explosion en mode « spécifique ».

PORTIQUES en profilés laminés à chaud - Pression de dimensionnement (en mbar) à l'explosion en mode « spécifique » - Zone 35-50 mbar							
Type de signal	Portée (en m)	Temps d'application					
		20 ms	50 ms	100 ms	150 ms	500 ms	> 500 ms
Onde de Choc	12	0	0	10	15	30	35
	15	0	0	5	15	30	35
	20	0	0	5	10	30	35
	25	0	0	5	10	30	30
	30	0	0	5	10	30	30

La pression statique de dimensionnement à l'explosion à considérer est égale à 30 mbar. Celle-ci est identique à celle considérée dans le cas d'un dimensionnement « en mode standard ». Par conséquent, les profilés de traverses déterminés en mode « spécifique » seraient identiques à ceux déterminés en mode « standard ». Dans ce cas le dimensionnement en mode « spécifique » ne permet pas d'optimiser la section des profilés.

2.2.1.3 POTEAUX

Les dimensions de la section transversale des poteaux doivent à minima être d'un profilé de section supérieure à celle des traverses. Dans le cas présent, la résistance des poteaux en IPE 550 ne peut donc pas être assurée vis-à-vis des effets de surpression considérés. Un profilé en IPE 750x173 est satisfaisant.

2.2.2 VERIFICATIONS DES ELEMENTS STRUCTURAUX SECONDAIRES

2.2.2.1 PANNES

2.2.2.1.1 SOLLICITATION

La vérification du dimensionnement des pannes est réalisée en considérant la combinaison de charge suivante :

1/ Charges permanentes G :

- Poids propre des pannes (16 kg/m) **0,16 kN/m**
- Couverture (25 kg/m²) **0,25 × 2,6 = 0,65 kN/m**

2/ Charge accidentelle d'explosion liée à la sollicitation de surpression E

La pression statique de dimensionnement à l'explosion à considérer sur la couverture est de 35 mbar, ce qui correspond à une charge statique linéique de **3,0 × 2,6 = 7,8 kN/m** (espacement entre les pannes de 2.6 m). (voir tableau ci-dessous)

PANNES en profilés laminés à chaud - Pression de dimensionnement (en mbar) à l'explosion en mode « standard » - Zone 35-50 mbar							
Type de signal	Portée (en m)	Temps d'application					
		20 ms	50 ms	100 ms	150 ms	500 ms	> 500 ms
Onde de Choc	5	0	0	20	25	35	35
	6	0	0	20	25	35	35
	7	0	10	20	25	30	30
	8	0	10	15	25	30	30
	10	0	5	15	20	30	30

Ainsi La charge linéique de calcul à considérer pour la vérification des pannes est donc la suivante :

$$q_{Ed} = 0,65 + 0,16 + 7,8 = 8,61 \text{ kN/m}$$

2.2.2.1.2 VERIFICATION DE LA RESISTANCE DES PANNES

La panne IPE 160 – S275 est de classe 1. La résistance de calcul des pannes IPE 160 peut être exprimée par la relation suivante :

$$q_{Rd} = \frac{12 W_{ply} f_y}{L^2} = \frac{12 \times 124 \times 275}{6^2} \cdot 10^{-3} = 11,3 \text{ kN/m}$$

La relation $q_{Ed} \leq q_{Rd}$ est vérifiée. La résistance des pannes en IPE 160 – S275, est donc assurée vis-à-vis des effets de suppression considérés.

2.2.2.2 LISSES

2.2.2.2.1 SOLLICITATION

Les lisses peuvent être vérifiées vis-à-vis des effets de surpression en négligeant la flexion d'axe faible (poids propre, bardage).

La charge est déterminée à l'aide du tableau ci-dessous issu du chapitre 4.1.3 dans le cas d'un dimensionnement à l'explosion en mode « standard » ;

Face 1 : la pression statique de dimensionnement à l'explosion à considérer est égale à 60 mbar soit une charge statique linéique de $q_{Ed} = 6 \times 2,0 = 12,0 \text{ kN/m}$

Face 3 et 4 : la pression statique de dimensionnement à l'explosion à considérer est égale à 30 mbar soit une charge statique linéique de $q_{Ed} = 3,0 \times 2,0 = 6,0 \text{ kN/m}$

LISSES en profilés laminés à chaud - Pression de dimensionnement (en mbar) à l'explosion en mode « standard » - Zone 35-50 mbar								
Type de signal	Face	Portée (en m)	Temps d'application					
			20 ms	50 ms	100 ms	150 ms	500 ms	> 500 ms
Onde de Choc	1 et 2	5	0	25	40	45	60	60
		6	0	25	40	45	60	60
		7	0	20	40	45	60	60
		8	0	20	35	45	50	55
		10	0	15	30	40	50	55
	3 et 4	5	0	0	15	25	30	35
		6	0	0	15	25	30	35
		7	0	0	15	20	30	30
		8	0	5	15	20	30	30
		10	0	5	15	15	25	30

2.2.2.2 VERIFICATION DE LA RESISTANCE DES LISSES

La lisse IPE 160 – S275 est de classe 1.

La résistance de calcul des lisses IPE160-S275 peut être exprimée par la relation suivante :

$$q_{Rd} = \frac{12 W_{ply} f_y}{L^2} = \frac{12 \times 124 \times 275}{6^2} \cdot 10^{-3} = 11,3 \text{ kN/m}$$

On constate que :

- En face 1, la relation $q_{Ed} \leq q_{Rd}$ n'est pas vérifiée. Par conséquent, la résistance des lisses en IPE 160 –S275 n'est pas assurée vis-à-vis des effets de suppression considérés. Tous calculs faits, un profilé en IPE 180 – S275 présente une résistance suffisante.
- En face 3 et 4, la relation $q_{Ed} \leq q_{Rd}$ est vérifiée. Par conséquent, la résistance des lisses en IPE 160 –S275 est assurée vis-à-vis des effets de suppression considérés

2.2.3 ELEMENTS STRUCTURAUX PRIMAIRES ET SECONDAIRES - SYNTHESE

Ainsi le dimensionnement du bâtiment afin de prendre en compte les exigences associées aux effets de surpression du PPRT (Onde de choc d'une intensité incidente de 50 mbar et d'une durée de 500 ms) conduit

- à apporter les modifications suivantes sur les éléments structuraux primaire et secondaire de lisse en face la plus exposée du bâtiment par rapport à un dimensionnement réalisé hors exigence du règlement du PPRT :
 - Portiques : Augmentation de la section des profilés des traverses et des poteaux du bâtiment : IPE750x147 et IPE750x173 - nuance d'acier S275 au lieu de IPE450 et IPE550
 - Lisse en face la plus exposée (face 1) : Augmentation de la section des profilés en face la plus exposée (face 1) des éléments structuraux secondaires de type lisse IPE180 au lieu de IPE160.

2.2.4 ELEMENTS NON STRUCTURAUX

Les spécifications sont similaires à celle données au chapitre 1.2.6 de l'exemple d'application n°1.

Eléments	Valeurs minimale $n \times P_k$ à respecter pour les fixations par m^2 de couverture ou bardage
Couverture/ bardage de façade	5 kN

La fixation actuelle du bardage respectant les exigences vis-à-vis des chargements permanents et variables (dont notamment les charges climatiques) permet de respecter ces exigences. Ainsi aucun renforcement des fixations des éléments de couverture et de bardage n'est à prévoir.